

简介 2
设置 PowerVault ML6000 库存机 5
说明 11
了解用户界面 37
配置库存机 51
高级报告 118
按需应变容量 129
库存机管理加密 131
运行库存机 145
获取信息 — 日志和报告 169
更新库存机和磁带机固件 180
安装、卸下和更换 189
故障排除 346
使用磁带和条形码 379
库存机规格 384
TapeAlert 标记说明 PO
联系 Dell PY

本指南包含正常操作和管理 PowerVault ML6000 库存机所需的信息和指导。本指南适用于任何有兴趣了解或需要知道如何安装、配置和操作 PowerVault ML6000 库存机的用户。请注意，需要拥有管理员级别权限才能配置本指南中所描述的许多功能。

产品安全声明

本产品专为使用磁带来存储和检索数据而设计。其他任何用途均不被视为指定用途。Dell 将不对因未授权使用产品导致的损坏负责。用户应对此承担所有风险。

本产品的设计和制造符合所有的安全和法规要求。请注意，不适当的使用可能会导致身体伤害、损坏设备或干扰其他设备。

水银声明



投影仪、LCD 显示器和一些多功能打印机可能会出于照明能量效率目的而使用含有少量水银的灯泡。水银灯将随之标记在这些产品当中。请根据地方、州或联邦法律管理这些灯。有关详情，请联系电子工业同盟网站 www.eiae.org。有关灯具特定处理信息，请访问 www.lamprecycle.org。

对符号和注释的说明

本文档中使用的以下符号用于强调重要信息：

注： “注”表示可以帮助您更好地使用系统的重要信息。

注意： 警告表示如不按说明操作，可能会硬件损坏或数据丢失。

警告： “警告”表示可能会造成财产损失、人身伤害或死亡。

本手册使用以下约定：

- 右侧 — 表示当您面向所描述组件时的右侧。
- 左侧 — 表示当您面向所描述组件时的左侧。

本产品还提供以下文档。这些文档可以在 Dell 支持网站上找到。有关 Dell 支持网站地址，请参阅 [附录 C, 联系 Dell](#)。

可能需要的其他文档

- *Dell PowerVault ML6000 入门指南*
- *Dell PowerVault ML6000 SMI-S 参考指南*
- *Dell PowerVault ML6000 Basic SNMP 参考指南*
- *Dell PowerVault ML6000 SCSI 参考指南*
- *Dell LTO 介质手册, 版本 2.0*
- *服务器和存储系统安全、环境和法规信息*
- *服务器和存储系统保证书和支持信息*
- *Dell 软件许可协议*

注： 本产品同时提供发布声明。发布声明介绍自上次发布后对您的产品或固件的更改，提供兼容性信息，并讨论任何已知问题和解决方法。发布声明包含在 Dell 支持网站的固件下载中。有关 Dell 支持网站地址，请参阅 [附录 C, 联系 Dell](#)。

支持的配置

注意： ML6030（及更高型号）CM 和扩展模块需要专业人员进行安装。您可能已经购买了专业人员安装服务。请拨打 1-800-945-3355 预约专业人员为您安装 PowerVault 库存机。

可用 PowerVault ML6000 库存机配置如下：

- ML6010 CM 是一个 5U 库存机控制模块
- ML6020 CM 由一 (1) 个 ML6010 CM 5U 库存机控制模块和一 (1) 个 PowerVault ML6000 EM 9U 扩展模块（共 14U）组成
- ML6030 CM 由一 (1) 个 ML6010 CM 5U 库存机控制模块和两 (2) 个 PowerVault ML6000 EM 9U 扩展模块（共 23U）组成

此外，ML6030 CM 配置可按如下方式扩展：

- ML6030 CM 加上一 (1) 个 PowerVault ML6000 EM 9U 扩展模块（共 32U）
- ML6030 CM 加上两 (2) 个 PowerVault ML6000 EM 9U 扩展模块（共 41U）



设置 PowerVault ML6000 库存机

本章讲述了打开 PowerVault ML6000 包装以及设置和安装的步骤。

有关基本库存机设置说明，请参阅 <http://support.dell.com> 上的《Dell PowerVault ML6000 入门指南》。库存机产品包装箱中也附随了《Dell PowerVault ML6000 入门指南》的副本。

有关完整的安装说明，请参阅 [安装、卸下和更换](#)。

此外，请阅读 [可能需要的其他文档](#) 第 页上的 3 中列出的文档。这些文档中的信息将指导您完成库存机的安装、使用和维护。

确定合适位置

为避免损坏，必须将库存机置于一个安全的地点。请参阅 [可能需要的其他文档](#) 第 页上的 3 中列出的“*服务器和存储系统安全、环境和法规信息*”文档，了解有关查找最佳库存机位置的更多信息。

警告： 电源插座必须靠近库存机并且必须易于插拔。

有关放置库存机的详细信息：

- 确保电源（仅限产品标签上标注类型的电源）可用。有关电源要求方面的信息，请参阅 [库存机规格](#)。

- 将所有电缆平直铺设，以避免被踩踏，或被上面或旁边放置的物品挤压。尤其应注意壁装插座及库存机上电源线出口处的电源线。
- 请确保不要让物体或液体通过开孔掉入或溅入库存机的底盘中。

首先阅读本部分，然后再开箱并安装 PowerVault ML6000

本节包含有关开箱、安装和启动 PowerVault ML6000 库存机前需要知道的重要信息。

警告： 在不包括磁带机、磁带盒或电源的情况下，5U 库存机控制模块的重量大约为 60 磅（27.2 千克）。9U 扩展模块在不包括磁带机、磁带盒或电源的情况下的重量超过 65 磅（29.5 千克）。为了避免造成严重伤害，需要两个人才能安全地抬起模块。

警告： 所有库存机都必须安装在具有主保护接地端子的机架上，必须使用工业插头和插座，供电插座和 / 或电器连接器须符合 IEC 60309（或同等的国家标准）且须具有横截面积至少为 1.5 mm²（14 AWG）的保护地线。

为了保证适当的空气流动和操作空间，库存机前后应保持 60 cm（24 英寸）的空间。

注意： ML6030（及更高型号）CM 和扩展模块需要专业人员进行安装。您可能已经购买了专业人员安装服务。请拨打 1-800-945-3355 预约专业人员为您安装 PowerVault 库存机。

在安装库存机之前：

- 卸下任何电源。库存机最多可以有十个电源。重新安装电源前将库存机安装在机架上。有关完整的机架安装说明，请参阅 [章 12，安装、卸下和更换](#)。
- 卸下任何磁带机。库存机最多可以有 18 个磁带机。重新安装磁带机前将库存机安装在机架上。

- 将介质装入 PowerVault ML6000 之前，确保所有磁带都配有条形码标签。
- 在启动库存机之前，请参阅《Dell PowerVault ML6000 入门指南》或 [章 12, 安装、卸下和更换](#) 中有关模块端接器和电缆安装的信息。

注： 有关最新的产品更新，请参阅 <http://support.dell.com>。

打开库存机包装

注意： 卸下库存机的所有内部包装材料，然后再启动库存机或将库存机安装到机架。

注： 保留所有的包装材料以备日后移动或装运库存机时使用。

- 打开 I/E 站门并取下 I/E 站中的黄色条带。
- 取下橙色机械手束缚装配件并将机械手固定到库存机底板上。可以通过库存机的检修门或库存机顶部（如果取下库存机的顶部机盖）存取束缚装配件。

安装并装上机架

注意： ML6030（及更高型号）CM 和扩展模块需要专业人员进行安装。您可能已经购买了专业人员安装服务。请拨打 1-800-945-3355 预约专业人员为您安装 PowerVault 库存机。

要正确且安全地将 PowerVault ML6000 安装到机架上，请参阅 [章 12, 安装、卸下和更换](#) 中的机架安装说明。

请按照详细的库存机配置准备和安装说明进行操作。

库存机配置	安装说明
ML6010 CM — 独立式 5U 库存机控制模块	<ul style="list-style-type: none"> • 安装独立式 5U 库存机控制模块 第 页上的 225 • 将库存机安装到机架中 第 页上的 304
ML6020 CM — 一个 5U 库存机控制模块和一个 9U 库存机扩展模块	<ul style="list-style-type: none"> • 安装独立式 5U 库存机控制模块 第 页上的 225 • 将库存机安装到机架中 第 页上的 304
ML6030 CM — 一个 5U 库存机控制模块和两个 9U 库存机扩展模块	<ul style="list-style-type: none"> • 安装独立式 5U 库存机控制模块 第 页上的 225 • 将库存机安装到机架中 第 页上的 304
ML6030 CM + 1 ML6000 EM — 一个 5U 库存机控制模块和三个 9U 库存机扩展模块	<ul style="list-style-type: none"> • 安装独立式 5U 库存机控制模块 第 页上的 225 • 将库存机安装到机架中 第 页上的 304
ML6030 CM + 2 ML6000 EM — 一个 5U 库存机控制模块和四个 9U 库存机扩展模块	<ul style="list-style-type: none"> • 安装独立式 5U 库存机控制模块 第 页上的 225 • 将库存机安装到机架中 第 页上的 304

运行并配置库存机前

注：PowerVault ML6000 会需要长达 30 分钟来执行初始引导。在操作员面板中出现 **Setup Wizard**（安装向导）前，关闭电源并重新启动库存机并不安全。

注：应在装载介质前进行初始启动和初始化。装有介质会大大增加初始化时间

初始管理登录 ID 和密码信息

- Login ID（登录 ID）：**admin**
- Password（密码）：**password**

安装向导

如果 Setup Wizard（安装向导）超时或未完成 Setup Wizard（安装向导）的所有屏幕，则库存机将应用默认配置以及您所做的所有修改。有关详细信息，请参阅 [默认配置](#) 第 页上的 55。

配置详细信息

注： 必须使用 Web 客户端手动创建分区。在初始启动时，分区只能通过操作员面板用户界面自动创建。

- 如果没有给 PowerVault ML6000 配置 I/E 站插槽，请确保在配置分区之前完成批量装载磁带盒。还可在系统关机期间批量装载磁带盒。有关批量装载的更多信息，请参阅 [章 9, 运行库存机](#) 有关配置 I/E 站插槽的更多详情，请参阅 [章 5, 配置库存机](#)。
- 配置默认网关的网络设置时，必须输入有效 IP 地址。库存机不会接受空值或 0.0.0.0。
- 在更新库存机固件之前，请确保保存库存机配置。有关说明，请参阅 [保存和恢复库存机配置](#) 第 页上的 352。
- 进行磁带机拓扑更改后，需要更新库存机状态才能使用分区。要更新库存机状态，执行以下某一操作：
 - 更改分区状态为脱机，然后再更改回联机。
 - 打开库存机门并在 10 秒后关闭。
 - 从库存机后面卸下磁带机并在 1 分钟后插入磁带机。

- 重新启动库存机。

注意： 请检查主机备份软件文档，以查看是否满足驱动程序要求。如果需要 Windows 驱动程序，则可使用 Windows 默认驱动程序（推荐使用），或者在如下网址上找到 PowerVault ML6000 设备特定的设备驱动程序：<http://support.dell.com>。为了避免在 SAN 环境中出现性能下降的情况，请在使用设备特定的驱动程序时参阅 Microsoft 知识库文章 842411。

PowerVault ML6000 磁带库存机自动检索、存储和管理磁带盒。磁带盒存储于库存机中，可通过使用库存机上运行的固件或主机系统上运行的软件从磁带机中安装或卸载。

PowerVault ML6000 磁带库存机提供高级管理功能和可靠性，以及可扩展的性能和存储容量。随着您的存储容量和磁带机要求的改变，可向库存机添加 9U 库存机扩展模块，从而达到完整的 41 机架单元（41U，其中 1U = 1.75"）配置。

- [了解位置坐标](#)
- [了解逻辑组件地址](#)

库存机配置

PowerVault ML6000 库存机的设计便于安装、配置和现场升级。PowerVault ML6000 库存机建立在两个基本构建块上：5U 库存机控制模块和 9U 库存机扩展模块。

这些构建块组成以下库存机配置的基础：

- ML6010 CM 是一个 5U 库存机控制模块。第 12 页上的[图 1](#) 显示 ML6010 CM 的正视图。

- ML6020 CM 由一 (1) 个 ML6010 CM 5U 库存机控制模块和一 (1) 个 PowerVault ML6000 EM 9U 库存机扩展模块（共 14U）组成。第 13 页上的图 2 显示 ML6020 CM 的正视图。
- ML6030 CM 由一 (1) 个 ML6010 CM 5U 库存机控制模块和两 (2) 个 PowerVault ML6000 EM 9U 库存机扩展模块（共 23U）组成。第 14 页上的图 3 显示 ML6030 CM 的正视图。

此外，ML6030 CM 配置可按如下方式扩展：

- ML6030 CM 加上一 (1) 个 PowerVault ML6000 EM 9U 库存机扩展模块（共 32U）
- ML6030 CM 加上两 (2) 个 PowerVault ML6000 EM 库存机 9U 扩展模块（共 41U）

图 1 ML6010 CM 库存机配置
（独立式 5U 库存机控制模块）

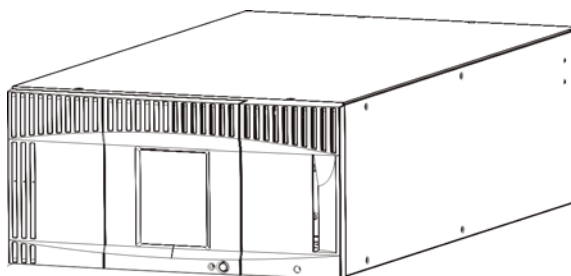
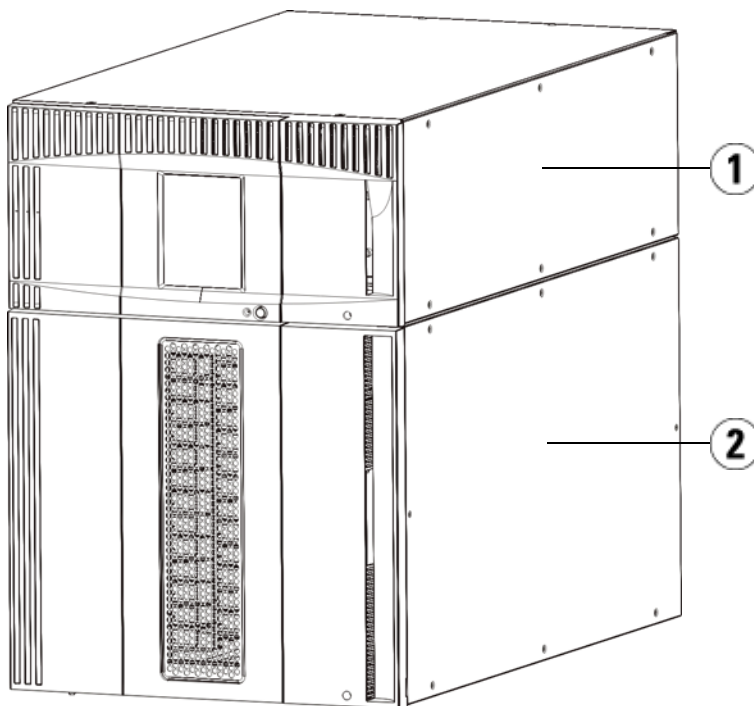
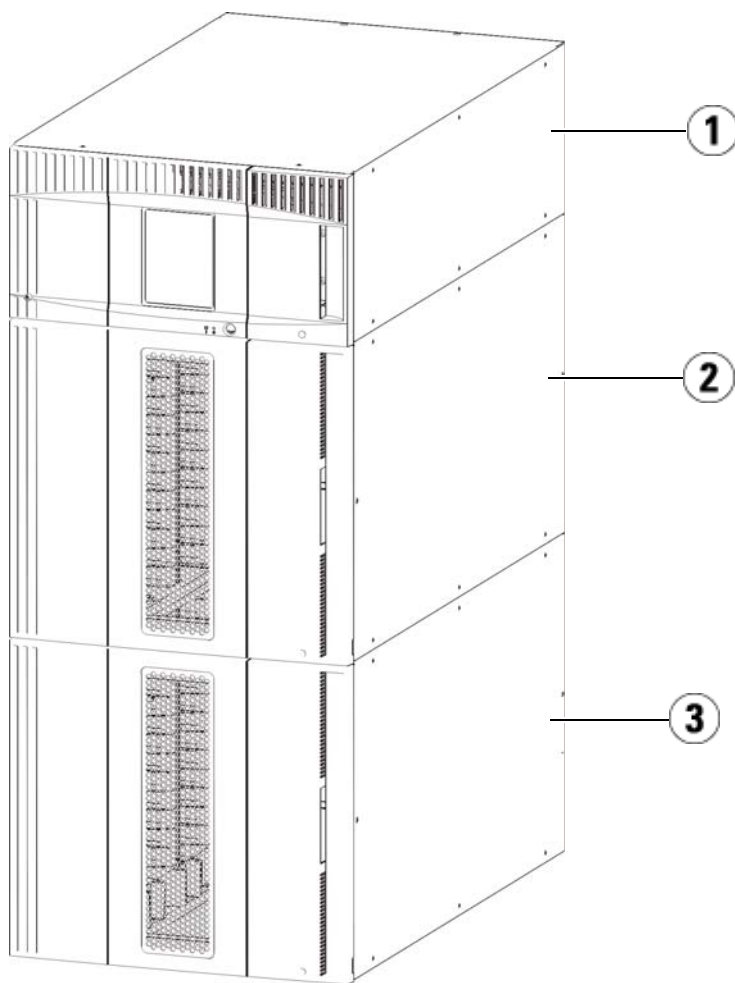


图 2 ML6020 CM 库存机配置
(5U 库存机控制模块加上一个
9U 库存机扩展模块)



-
- 1 5U 库存机控制模块
 - 2 9U 库存机扩展模块
-

图 3 ML6030 CM 库存机配置
(5U 库存机控制模块加上两个
9U 库存机扩展模块)



-
- 1 5U 库存机控制模块
 - 2 9U 库存机扩展模块
 - 3 9U 库存机扩展模块
-

警告： 所有高于 14U 的库存机必须安装在具有主保护接地端子的机架上，必须使用工业插头和插座，供电插座和/或电器连接器须符合 IEC 60309（或同等的国家标准）并使用截面积至少为 1.5 mm² (14 AWG) 的保护地线。

为了保证适当的空气流动和检修空间，库存机前后应保持 60 cm（24 英寸）的空间。

注意： ML6030（及更高型号）CM 和扩展模块需要专业人员进行安装。您可能已经购买了专业人员安装服务。请拨打 1-800-945-3355 预约专业人员为您安装 PowerVault 库存机。

模块

PowerVault ML6000 库存机是模块化的，您可以随时增加大小。PowerVault ML6000 库存机的三个基础系统如下：

- ML6010 CM（5U 机架高度）
- ML6020 CM（14U 机架高度）
- ML6030 CM（23U 机架高度）

这些配置可以通过添加 PowerVault ML6000 EM 9U 库存机扩展模块来扩大，最大机架高度为 41U。当存储容量和磁带机要求改变时，9U 库存机扩展模块可提供额外的容量。有关库存机扩展性的图示，请参阅第 17 页上的图 4。有关安装、卸载和更换模块的信息，请参阅第 189 页上的[安装、卸下和更换](#)。

每个模块都包含特定数量的固定存储插槽、I/E 站插槽和可用磁带机插槽。有关每台库存机配置可用插槽数量的信息，请参阅第 386 页上的[库存机器容量如下](#)。

注：本文档中的插槽技术不包括所有库存机配置底部的一排五个不可存取
的插槽。有关这些插槽的更多详细信息，请参阅第 154 页上的[未
用的插槽](#)。

注意： ML6030（及更高型号）CM 和扩展模块需要专业人员进行安
装。您可能已经购买了专业人员安装服务。请拨打
1-800-945-3355 预约专业人员为您安装 PowerVault 库存机。

5U 库存机控制模块

5U 库存机控制模块是所有 PowerVault ML6000 库存机配置的必需模块。5U 库存机控制模块包含机械控制装置、库存机控制刀片 (LCB) 和触摸屏显示。5U 库存机控制模块还包含一个导入/导出 (I/E) 站、固定存储插槽、磁带机和至少一个电源。

9U 库存机扩展模块

9U 库存机扩展模块是可以堆积在 5U 库存机控制模块上方或下方的补充模块。每个 9U 库存机扩展模块包含固定存储插槽、磁带机插槽和电源插槽。9U 库存机扩展模块上还包含 I/E 站，并可配置为存储。9U 库存机扩展模块还包含托架可供安装可选光纤通道 (FC) 输入/输出 (I/O) 刀片。

如果 9U 库存机扩展模块仅用于存储，并且不包含磁带机或 FC I/O 刀片，则无需单独电源。所有电源来自 5U 库存机控制模块。

可堆叠性

库存机的最大机架高度是 41U，其中包含一个 5U 库存机控制模块和四个 9U 库存机扩展模块。[图 4](#) 说明库存机的可堆叠性

图 4 基本系统加 9U 库存机扩展模块

ML6010 (41 个插槽)	ML6020 (133 个插槽)	ML6030 (225 个插槽)	ML6030 CM + 1 9U 库存机扩展模块 (317 个插槽)	ML6030 CM + 2 9U 库存机扩展模块 (409 个插槽)
---------------------------	----------------------------	----------------------------	---	---

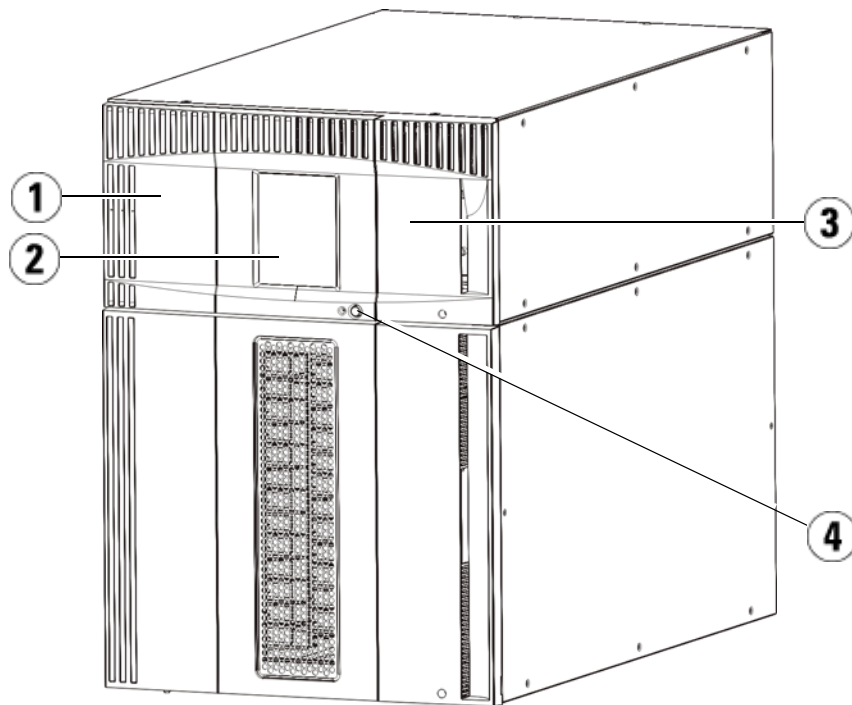
				9U 库存机扩展模块
			5U 库存机控制模块	5U 库存机控制模块
		5U 库存机控制模块	9U 库存机扩展模块	9U 库存机扩展模块
5U 库存机控制模块	9U 库存机扩展模块	9U 库存机扩展模块	9U 库存机扩展模块	9U 库存机扩展模块

ML6010 (41 个插槽)	ML6020 (133 个插槽)	ML6030 (225 个插槽)	ML6030 CM + 1 9U 库存机扩展模 块 (317 个插槽)	ML6030 CM + 2 9U 库存机扩展模 块 (409 个插槽)
5U 库存机 控制模块	9U 库存机扩展模块	9U 库存机扩展模块	9U 库存机扩展模块	9U 库存机扩展模块

前面板组件

[图 5](#) 显示库存机的前面板组件。[图 5](#) 之后的段落详细描述了这些组件。

图 5 前面板组件



-
- 1 检修门
 - 2 操作员面板
 - 3 I/E 站
 - 4 前部电源按钮
-

检修门

通过检修门可以访问库存机的内部组件。每个 5U 库存机控制模块和 9U 库存机扩展模块都有一个检修门。大多数情况下，无需通过此门访问库存机，除非要从库存机批量装载或卸载磁带。

检修门由 I/E 站门来锁定。要打开检修门，您必须先打开 I/E 站门。出于安全原因，如果您要禁止他人访问库存机时可将 I/E 站门锁住。这样就可以防止未经授权的用户访问磁带盒。

可以使用 **Operations (操作)** 菜单上的命令锁定和解锁 I/E 站门。如果需要，您还可以手动解锁 I/E 站门。有关更多信息，请参阅第 166 页上的[锁定和解锁 I/E 站](#)。

如果检修门打开则不能使用库存机。当一个检修门（在任何模块中）打开时，所有进行中的移动命令都将停止，并且机械手会缓慢地降低到库存机的底部。检修门关闭后，库存机将机械手中的所有介质恢复到其原始插槽，同时还会执行一次库存机清点。

注意： 应该注意在机械手作业期间避免打开检修门，以免机械手突然停止从而不能完成当前的操作。

I/E 站

I/E 站用来导入和导出磁带盒，通过这个装置可将中断库存机正常运行的可能性降至最低。I/E 站位于 5U 库存机控制模块和 9U 库存机扩展模块的前部。5U I/E 站在一个可拆卸磁带架中具有 6 个磁带。9U I/E 站在两个可拆卸磁带架中具有 12 个磁带。

I/E 站还可配置为存储设备，作为库存机资源逻辑划分（称为分区）的一部分。I/E 站在所有的分区间共享，但是一次只能由一个分区占用 I/E 站插槽。将 I/E 站插槽分配给分区后，只有所分配的分区才能访问此插槽。

操作员面板

操作员面板是可显示图形用户界面 (GUI) 的触摸显示屏。操作员面板位于 5U 库存机控制模块的检修门上。从该屏幕可执行库存机操作和维修功能。GUI 还可通过远程 Web 客户端访问。有关库存机用户界面的详细信息，请参阅 [第 4 章，了解用户界面](#)。

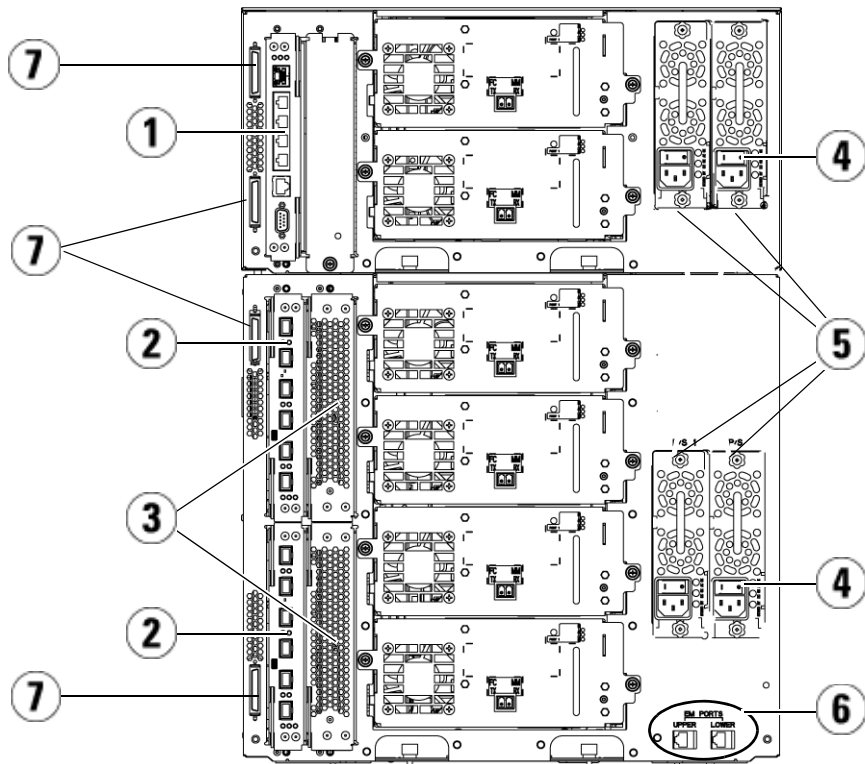
前部电源按钮

关闭前部电源按钮即可关闭机械手与操作员面板，但电源仍然供电。使用前部电源按钮可手动关闭库存机。有关如何安全关闭或重新启动库存机的说明，请参阅第 146 页上的[关闭，关闭电源，以及完全去电](#)。

后面板组件

[图 6](#) 显示库存机的背面板组件。[图 6](#) 之后的段落详细描述了这些组件。

图 6 后面板组件



-
- 1 库存机控制刀片 (LCB)
 - 2 FC I/O 刀片 (可选)
 - 3 FC I/O 风扇刀片 (FC I/O 刀片要求)
 - 4 后端电源开关
 - 5 电源
 - 6 9U 扩展模块的上下以太网端口
 - 7 模块端连接器 (CAN 总线连接器)
-

后部电源开关

后部电源开关位于每个电源上。关闭电源的后部电源开关将断开库存机的所有电源。在遇到任何紧急情况和进行维修时，应使用后部电源开关。

警告： 在维护库存机时一定要关闭后部电源开关。如果出现危及人身或财产的情况，应立即关闭后部电源开关并拔下所有的电源线。

注意： 除非是紧急情况，否则应执行关闭步骤后再关闭后部电源开关。有关如何关闭库存机的说明，请参阅第 146 页上的[关闭，关闭电源，以及完全去电](#)。

电源系统

库存机支持单个和冗余电源配置。单个电源配置具有单条 AC 输入线路和单个 DC 电源。冗余配置具有两条 AC 输入线路和两个 DC 电源。

如果采用冗余电源，则可以对电源进行热切换（更换硬件时仍保持对库存机供电），还可以向其他模块热添加电源（添加硬件时仍保持对库存机供电）。

注意： 任何时候至少一个电源是插入的。

警告： 电源插座必须靠近库存机并且必须易于插拔。

注意： 9U 库存机控制模块和包含磁带机的每个 9U 库存机扩展模块必须至少为每四个磁带机提供一个电源。您可以为每个模块添加一个冗余电源。在一个模块中安装一个电源，但在其他模块中安装另一个电源并不能提供冗余电源；两个电源必须位于相同的模块中。

电源系统由以下组件组成：

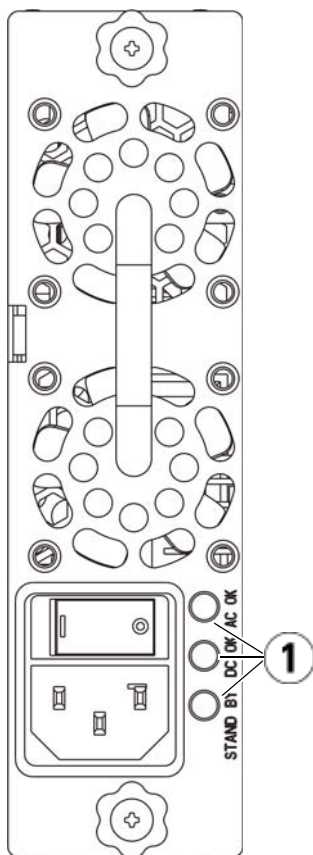
- 电源
- AC 电源线

电源有三个提供状态信息的发光二极管 (LED)。这些 LED 状态指示灯以蓝色和绿色显示。

- **绿色**表示 AC 正常或 DC 正常。
- **蓝色**表示电源处于切换模式。

[图 7](#) 显示电源 LED。有关 LED 行为的更多详细信息，请参阅第 371 页上的[电源 LED](#)。

图 7 电源 LED



1 LED

库存机控制刀片

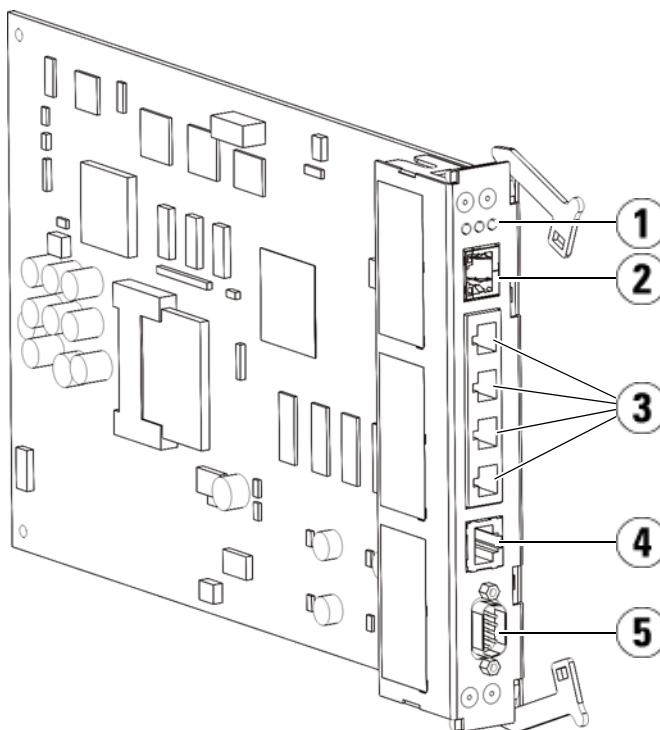
库存机控制刀片 (LCB) 管理整个库存机，包括操作员面板和机械手装置，并且负责运行系统测试以确保库存机正常工作。LCB 还为光纤通道 (FC) I/O 刀片插槽提供内部通信。LCB 有 4 个以太网端口，支持库存机中总共 4 个 FC I/O 刀片。

LCB 以三个 LED 可靠性、可用性和可服务性 (RAS) 状态指示灯指示其状态。这些指示灯以绿色、琥珀色和蓝色显示。

- **绿色**代表处理器状态。
- **琥珀色**代表运行状态。
- **蓝色**代表电源控制状态。

图 8 显示 LCB 组件（包括 LED）的位置。有关 LCB LED 行为的更多信息，请参阅第 363 页上的[刀片状态 LED](#)。

图 8 库存机控制刀片



- 1 LED（蓝色、琥珀色、绿色）
- 2 千兆以太网（外部网络）端口
- 3 以太网 I/O 刀片控制端口（如果没有安装 FC I/O 刀片则不活动）
- 4 服务以太网端口
- 5 服务串行端口

光纤通道输入 / 输出刀片

9U 库存机扩展模块支持可选的光纤通道 (FC) 输入/输出 (I/O) 刀片，它可为库存机中的磁带机提供连接。每个 FC I/O 刀片有一个嵌入的控制器，提供连接性和可提高磁带机操作性能和可靠性的功能。I/O 刀片还汇集了 FC 磁带机连接，从而降低交换机端口和线缆要求。

每个 FC I/O 刀片有 6 个自协商 4Gb/s FC 端口和背板连接。FC I/O 刀片提供两个主机通讯端口和 4 个到 FC 磁带机的连接端口。每个 FC I/O 刀片由一个安装在 9U 库存机扩展模块中的 FC I/O 刀片旁的风扇刀片冷却。FC I/O 刀片和风扇刀片可热插拔。

FC I/O 刀片不能安装在 5U 库存机控制模块中，所以库存机配置必须至少包含一个 9U 库存机扩展模块，以便包括 FC I/O 刀片。每个 9U 库存机扩展模块可以容纳最多两个 FC I/O 刀片。根据安装的 9U 库存机扩展模块数量，库存机可支持从一到四个 FC I/O 刀片。任何库存机配置都不能包含超过 4 个 FC I/O 刀片。库存机中的 FC 磁带机（包括 5U 库存机控制模块中的磁带机）都可以连接到 9U 库存机扩展模块中的 FC I/O 刀片。

注： FC I/O 菜单命令仅在库存机中安装了 FC I/O 刀片时可以使用。

FC I/O 刀片以三个 LED 状态指示灯指示其状态。这些指示灯以绿色、琥珀色和蓝色显示。

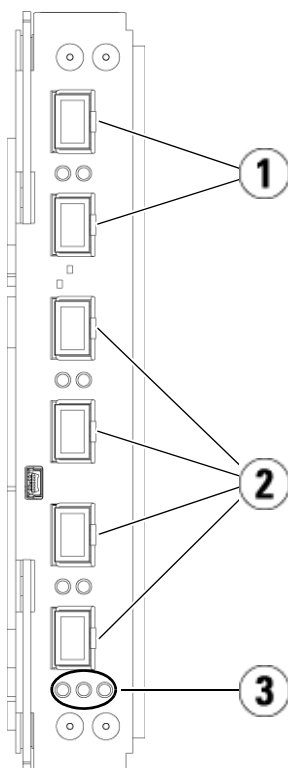
- **绿色**代表处理器状态。
- **琥珀色**代表运行状态。
- **蓝色**代表电源控制状态。

[图 9](#) 显示 FC I/O 刀片，包括 LED。有关 FC I/O 刀片 LED 行为的更多信息，请参阅第 363 页上的[刀片状态 LED](#)。

有关配置 I/O 刀片的信息，请参阅第 97 页上的[处理 FC I/O 刀片](#)。

有关安装以及连线 FC I/O 刀片和 FC 磁带机的信息，请参阅[第 12 章，安装、卸下和更换](#)。

图 9 FC I/O 刀片

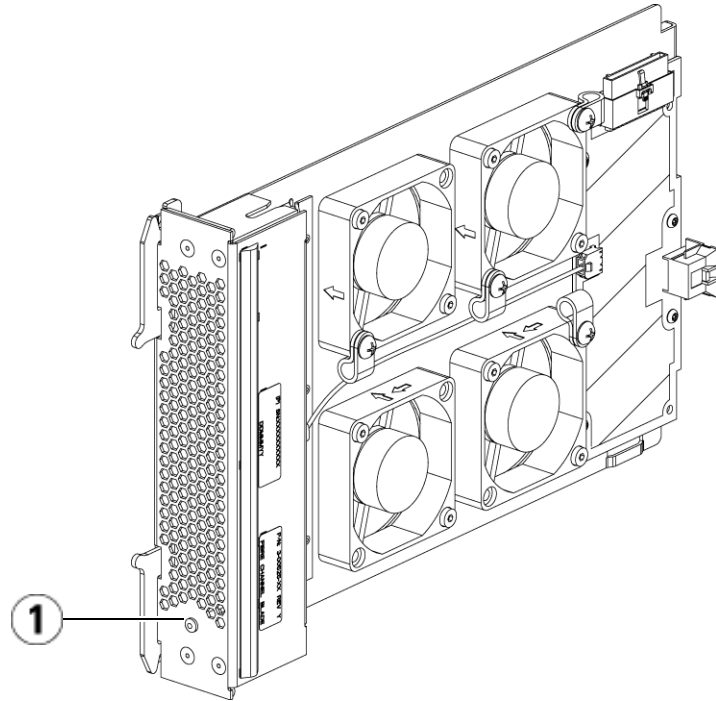


-
- 1 主机 FC 端口
 - 2 磁带机 FC 端口
 - 3 LED（蓝色、琥珀色、绿色）
-

每个 FC I/O 刀片由一个安装在 9U 库存机扩展模块中的 FC I/O 刀片旁的风扇刀片冷却。有关安装风扇刀片的信息，请参阅第 341 页上的[添加、卸下和更换光纤通道 I/O 风扇刀片](#)。

[图 10](#) 将显示 FC I/O 风扇刀片，包括 LED。单个琥珀色 LED 表示运行状态。有关 FC I/O 风扇刀片 LED 行为的更多信息，请参阅第 367 页上的[磁带机 LED](#)。

图 10 FC I/O 风扇刀片



1 LED（琥珀色）

机械手系统和条形码扫描器

机械手系统可以识别磁带盒并在存储插槽、磁带机和 I/E 站之间移动磁带盒。机械手臂（拾取装置）拥有的夹取装置使它能够抓住磁带盒，并沿 X、Y 和 Z 运动坐标将磁带盒移到相应的位置。机械手系统和条形码扫描器相互配合，在库存机内识别资源的位置。

每个磁带盒必须含有条形码，在清点过程中条形码扫描器会读取这些条形码。在清点过程中，条形码扫描器读取基准标签，以识别安装于库存机中的磁带架和磁带机类型。

每个磁带盒都必须贴有机器能识别的唯一条形码。磁带盒不能有重复的条形码标签。该条形码是磁带盒的标识。库存机将磁带盒的物理位置存储在一个清单数据库中。所有的库存机或主机请求通常均根据此条形码号码来引用磁带盒的位置。必须具有条形码标签，且条形码标签必须符合特定的标准。有关条形码的详细信息，请参阅[第 14 章，使用磁带和条形码](#)。

磁带机支持

有关磁带机支持的详细信息：

- 每个库存机配置必须至少包含一个磁带机。
- 5U 库存机控制模块可以容纳最多 2 个磁带机。
- 9U 库存机扩展模块可以容纳最多 4 个磁带机。

PowerVault ML6000 库存机支持的磁带机列表请参阅第 384 页上的[支持的组件](#)。

库存机支持在库存机中和分区中混合不同的磁带机类型。有关如何操作的信息，请参阅第 64 页上的[使用分区](#)。

SCSI 和 SAS 磁带机直接与主机相连。FC 磁带机可直接连接到主机或存储区域网络 (SAN)。FC 磁带机还可连接到管理主机和磁带机之间通讯的 FC I/O 刀片。有关 FC I/O 刀片的更多信息，请参阅第 97 页上的[处理 FC I/O 刀片](#)。

磁带机安装于库存机背面的磁带机插槽中。如果磁带机插槽是空的，则用垫板将空的磁带机插槽覆盖，以防止碎屑进入库存机。磁带机在出厂时装入了从库存机的底部到顶部的磁带机插槽，但是可以将磁带机重新装入任何可用的磁带机插槽。

注：必须正确安置磁带机垫板，确保库存机以正常速度运行。

有关添加磁带机的信息，请参阅第 325 页上的[添加磁带机](#)。

库存机功能

本节介绍 PowerVault ML6000 库存机的一些功能。

用户界面

操作员面板位于 5U 库存机控制模块的前门，允许用户通过用户界面在库存机上本地操作。Web 客户端允许用户从远程站点查看和执行库存机功能，并且可通过浏览器访问。操作员面板和 Web 客户端包含类似用户界面和功能。

有关操作员面板和 Web 客户端的详细信息，请参阅[第 4 章，了解用户界面](#)。

分区

分区是库存机中的虚拟部分，其外在表现为多个彼此独立的库，目的是为了更方便多个用户管理和存取文件或者是将分区专供一个或多个主机应用程序使用。

对库存机进行分区可以将资源分为多个虚拟部分。分区可用于控制对库存机上各部分的访问，方法是给用户帐户授予访问特定分区的权限。

有关分区的更多信息，请参阅第 64 页上的[使用分区](#)。

控制路径修改

控制路径磁带机用来将分区连接到主机应用程序。一次只能选择一个磁带机作为控制路径。有关更多信息，请参阅第 78 页上的[使用控制路径](#)。

支持 WORM

PowerVault ML6000 磁带库存机支持 LTO-3、LTO-4、LTO-5 和 LTO-6 磁带机中的 WORM（单次写入，多次读取）技术。WORM 允许写入非可重写和非可擦写数据，并通过阻止意外数据清除来提供额外的数据安全性。无论何时使用 WORM 磁带都支持 WORM 功能。

可授权的功能

除了标准功能，以下附加的可授权功能可用于 PowerVault ML6000：

- 高级报告，如 [第 6 章，高级报告](#) 中所述
- 按需扩容，如 [第 7 章，按需应变容量](#) 中所述
- 库存机管理加密，如 [第 8 章，库存机管理加密](#) 中所述

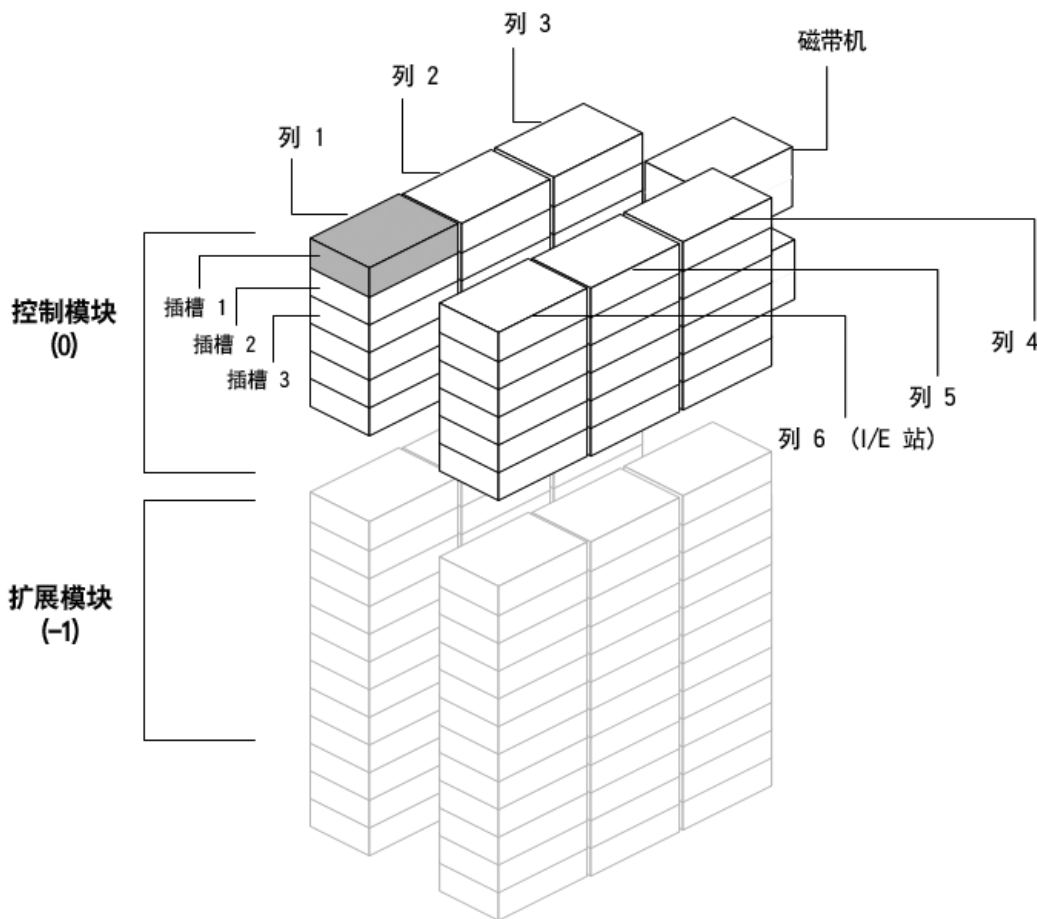
如果与库存机一同购买这些功能，则授权在收到库存机时即已安装。如果在初次购买之后升级或添加新功能，您需要获取并安装授权密钥。有关如何获取和安装授权密钥的信息，请参阅第 79 页上的 [获取和安装授权密钥](#)。

了解位置坐标

本节描述用来标识库存机组件的编号系统。库存机位置坐标包含以下数字位：[模块]、[列]、[插槽]。[图 11](#) 显示如何给带有 5U 库存机控制模块和 9U 库存机扩展模块的库存机编号。

注： 库存机位置坐标与逻辑组件地址不同；详细信息请参阅第 34 页上的 [了解逻辑组件地址](#)。)

图 11 库存机位置坐标



模块

库存机模块由库存机坐标的第一位表示。模块相对于 5U 库存机控制模块标识。

5U 库存机控制模块编号为 0（零）。堆叠在 5U 库存机控制模块之上的 9U 库存机扩展模块根据其在 5U 库存机控制模块上的位置采用正整数编号。例如，直接堆叠在 5U 库存机控制模块上方的 9U 库存机扩展模块编号为 1。直接堆叠在模块 1 上的 9U 库存机扩展模块编号为 2，依此类推。

5U 库存机控制模块下的模块根据其相对于 5U 库存机控制模块的位置标识为负整数。例如，直接堆叠在 5U 库存机控制模块下方的 9U 库存机扩展模块编号为 -1。直接堆叠在模块 -1 下的 9U 库存机扩展模块编号为 -2，依此类推。

列

存储列是一组垂直排列于库存机中的插槽。列由库存机坐标的第二位表示。列通过与库存机左前方的相对位置加以标识。库存机左前方的列其编号为 1。按照围绕库存机顺时针的方向依序对列进行编号。I/E 站列的编号始终为 6。

插槽

固定的存储插槽由库存机位置坐标的第三位表示。在每一列内插槽从 1 开始由上到下进行编号。例如，在第 32 页上的图 11 中，插槽 1 完整的位置坐标为 0, 1, 1。

磁带机

磁带机首先按模块进行编址，然后按模块内的磁带机托架进行编址。模块内的磁带机托架从上到下进行编号。采用从 1 开始的编号方式。磁带机的完整地址格式为 [模块,磁带机托架]；例如：[0,1], [1,3], [-1,2]。

光纤通道 I/O 刀片

光纤通道 (FC) I/O 刀片首先根据模块编址，然后根据 9U 库存机扩展模块中的 FC I/O 刀片托架编址。模块内的刀片托架从上到下进行编号。采用从 1 开始的编号方式。FC I/O 刀片托架的完整编址为 [模块,FC I/O 刀片托架]；例如：[1,1], [-1,2]。

9U 库存机扩展模块电源

电源以 [模块,电源编号] 格式编址，其中电源编号为 1 时是左边的电源，为 2 时是右边的电源。电源编号也刻在模块底盘上，位于各个电源之上。

了解逻辑组件地址

库存机中的存储插槽、I/E 站插槽和磁带机均使用标准产业规范进行逻辑编号。主机软件可以理解这些编址系统，通常不会出现与磁带盒插槽相关的问题。但是主机有时候会出现与磁带机相关的问题，特别是在添加或删除磁带机、5U 库存机控制模块或 9U 库存机扩展模块时，或有空磁带机插槽时。本节说明库存机如何对磁带机和插槽进行逻辑解址，让您使用主机软件时避免一些常见问题。

注：本节描述的逻辑组件解址与第 31 页上的[了解位置坐标](#)中库存机专用地址坐标不同。)

磁带机逻辑组件地址

磁带机逻辑组件地址是由分区分配的。分区中的编号是顺序的，且每个分区均重新开始。地址从分区中的最低库存机模块开始。模块和分区中的最高磁带机编号总是 256。下面的磁带机为 257，依此类推直到为该模块 / 分区中的所有磁带机编号完成。编号从上面的下一个模块中的顶端磁带机继续。空磁带机插槽将跳过（它们没有组件地址）。

添加、删除或更换 5U 库存机控制模块或 9U 库存机扩展模块时，或添加、删除或修改分区时，主机软件可能产生识别磁带机相关问题，这是因为当前的组件地址可能发生变化。因此，进行任何此类修改之后，您必须刷新所有管理库存机的备份应用程序的配置以使用最新的磁带机位置。此外，您可能需要重启主机服务器或重新扫描总线以检测更改。

请参阅第 36 页上的[图 12](#)有一个分区、六个磁带机且无空磁带机插槽的 14U 库存机的组件地址简例。请注意多个分区会使系统变得非常复杂。如果您在创建库存机的组件地址时需要帮助，请联系 Dell 技术支持（请参阅[附录 C](#)，[联系 Dell](#)）。

磁带盒插槽逻辑组件地址

磁带盒插槽是按分区分配逻辑组件地址的。分区中的编号是顺序的，且每个分区均重新开始。编号是从顶部左侧（您面对库存机时前方时）最下模块开始的，向下顺序移到最左列。每个分区的最左上插槽编号总是 4096，下面的插槽为 4097，依此类推。编号到达列低时，从右侧下一列顶端插槽继续编号（只要是在同一模块和分区）并在该列向下移动。当同一分区中最低模块的所有插槽编号完成后，编号从上方的下一模块顶部左侧插槽继续（只要是在同一分区中）。如果分区跨越模块且未用完一个模块中的所有插槽时，编号会比较棘手。

磁带盒插槽将分配一个表示是否包含磁带盒的逻辑组件地址。磁带盒本身是没有逻辑组件地址的，仅插槽有。添加或删除插槽；添加、删除或修改分区；或添加或删除清洁插槽时，插槽组件地址会发生变化。

I/E 站插槽与分区的编号方式不同。编号从包含 I/E 站的最上端模块中的顶端 I/E 站开始，顺序向下。顶端插槽组件地址为 16。下面的插槽为 17，依此类推。

清洁插槽属于系统分区，因此不会报告给主机。清洁插槽将跳过（它们没有逻辑组件地址），因此添加或删除清洁插槽将对一个分区中的所有插槽重新编号。


通常，即使逻辑插槽组件地址发生变化，主机也可轻松识别。主机下一次发出 READ ELEMENT STATUS 命令时，它将处理新编号并重新计算所有插槽地址。

请参阅第 36 页上的[图 12](#)中有一个分区的 14U 库存机的组件地址简例。

图 12 逻辑组件地址，14U，
一个分区，已安装六个磁带机

4183	4191	4199	260	Drv Bay 5	4207	4215	
4184	4192	4200		261	Drv Bay 6	4208	4216
4185	4193	4201	CM 0		4209	4217	17
4186	4194	4202			4210	4218	18
4187	4195	4203			4211	4219	19
4188	4196	4204			4212	4220	20
4189	4197	4205			4213	4221	21
4190	4198	4206			4214	4222	
4096	4111	4126			256	Drv Bay 1	4141
4097	4112	4127	257	Drv Bay 2	4142	4157	4171
4098	4113	4128	258	Drv Bay 3	4143	4158	4172
4099	4114	4129	259	Drv Bay 4	4144	4159	4173
4100	4115	4130	EM -1 注：空磁带机托架组件地址将被跳过。此图假设已安装六个磁带机。		4145	4160	4174
4101	4116	4131			4146	4161	4175
4102	4117	4132			4147	4162	4176
4103	4118	4133			4148	4163	4177
4104	4119	4134			4149	4164	4178
4105	4120	4135			4150	4165	4179
4106	4121	4136			4151	4166	4180
4107	4122	4137			4152	4167	4181
4108	4123	4138			4153	4168	4182
4109	4124	4139			4154	4169	
4110	4125	4140	4155	4170			

- 分区中的磁带盒插槽
- I/E 站插槽
- 磁带机
- 未用的插槽



第 4 章 了解用户界面

PowerVault ML6000 库存机用户界面有两种格式：操作面板和 Web 客户端。在库存机上的操作可通过使用操作员面板在 5U 库存机控制模块上本地执行，或者使用 Web 客户端在计算机上远程执行。两种格式的常用元素具有相似的功能。

操作库存机同时需要 Web 客户端和操作员面板用户界面。一些功能只能通过 Web 客户端使用，一些功能只能通过操作员面板使用。但是，建议使用 Web 客户端而不是操作员面板来执行库存机操作（如果可行）。

注意： 在库存机执行清点时，请勿执行清点操作（例如，使用 RAS 标签、创建 / 修改 / 删除分区）。否则会导致清点误差，例如丢失磁带盒。

常用用户界面元素

用户界面包含以下区域：

- **Header（标头）** — 显示在每个屏幕上，包含公司徽标、产品名称以及三个主要导航按钮。主要导航按钮如下：
 - **Home（主页）** — 主页。
 - **Help（帮助）** — 活动屏幕的上下文相关帮助。

- **Logout (退出)** – 退出功能。
- **Title Bar/Menu Tabs (标题栏/菜单标签) (操作员面板)** – 此区域出现在标头下方。在主页上，它提供库存机/分区的名称，并可访问主屏幕上的菜单标签。在所有其他屏幕上，该区域独占一栏，并显示屏幕名称。
- **Menu Bar (菜单栏) (Web 客户端)** – 列出菜单选项。
- **Main (主屏幕)** – 屏幕的主内容区域。
- **Health/Navigation (运行状态/导航)** – 通过下列三个子系统状态按钮提供有关库存机“运行状态”的信息：**Library (库存机)**、**Drives (磁带机)**和 **Media (介质)**。有关子系统按钮的详细信息，请参阅第 40 页上的[系统摘要和子系统状态](#)。

注：当机械手没有准备好执行库存机功能时，标题上的消息会向您发出警报。有关标题上显示的“库存机未就绪”消息的详细信息，请参见第 354 页上的[针对“库存机未就绪”消息排除故障](#)。

图 13 和图 14 显示操作员面板和 Web 客户端界面。

图 13 操作员面板用户界面

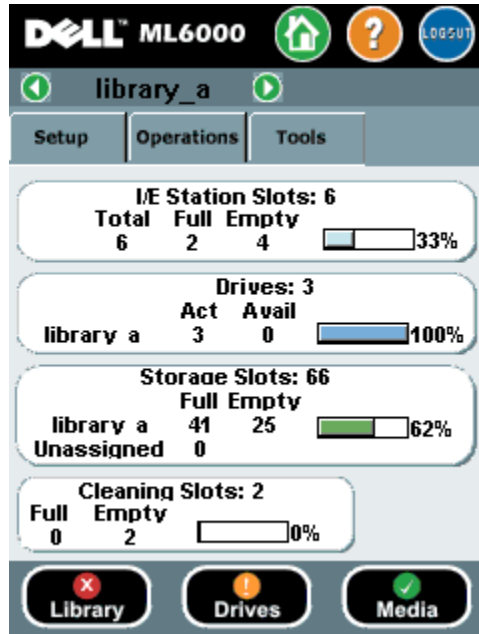
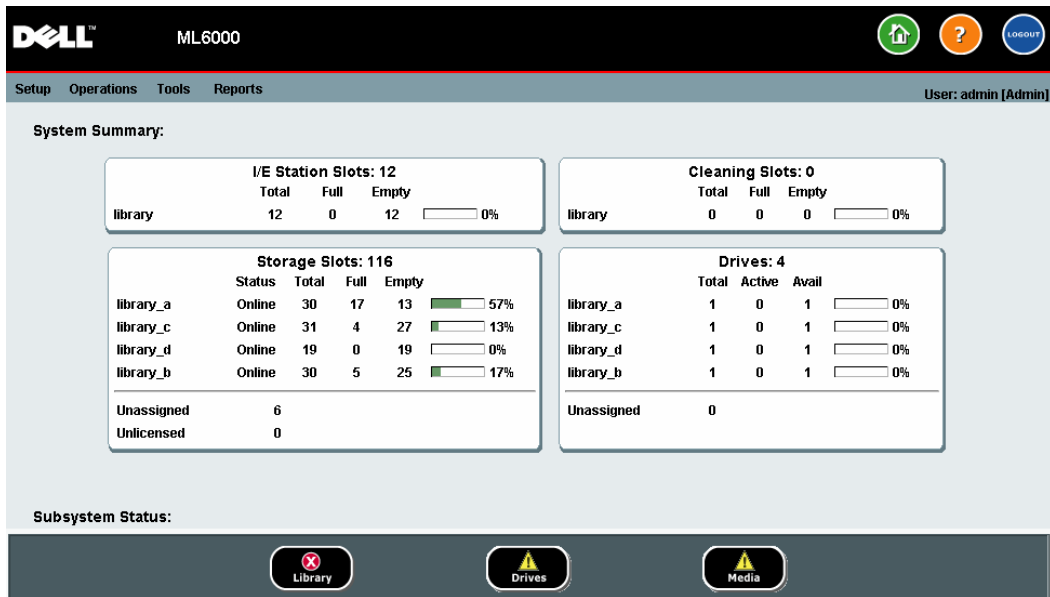


图 14 Web 客户端用户界面



系统摘要和子系统状态

您可以通过观察位于主页底部三个子系统状态按钮的颜色来快速评估库存机的运行状态。使用这些按钮，可以快速访问有关库存机的“运行状态”信息，以便在发生问题时更快地恢复。您可以选择这些按钮查看可靠性、可用性及适用性 (RAS) 标签，它会报告子系统中出现的问题。

这三个子系统分别为

- **Library (库存机)** — 该子系统代表连接性、控制、冷却、电源和机械手。
- **Drives (磁带机)** — 该子系统代表磁带机组件，例如磁带机、磁带机固件及磁带机滑轨。
- **Media (介质)** — 该子系统代表介质组件，例如磁带和条形码标签。

每个系统按钮都处于一种以颜色指示的状态（共三种状态）。这三个状态分别为：

- **Green (绿色)** — 没有此子系统的 RAS 标签，或者即使有任何标签，这些标签也全都已经关闭。

- **Yellow（黄色）** — 库存机包含用于此子系统的打开或未打开的、低安全级别（安全级别 3）或高安全级别（安全级别 2） RAS 标签。
- **Red（红色）** — 库存机包含用于此子系统的打开或未打开的、紧急（安全级别 1） RAS 标签。

如果子系统按钮的颜色是红色或黄色，则单击此按钮可显示相应的 **RAS Tickets（RAS 标签）** 屏幕。根据所选按钮，此屏幕会列出库存机、磁带机或介质的 RAS 标签。RAS 标签以每个事件的最后出现顺序显示，以最近发生的事件开始。

注： **Last Occurrence（上次发生时间）** 表明标签事件上次发生的时间。事件再次发生时将随时更新此信息。如果打开、关闭或完成 RAS 标签，则 **Last Occurrence（上次发生时间）** 不会更新。

通过单击任何标头项目（例如、安全级别、上次发生时间或名称），可更改 RAS 标签显示的顺序。

在 Web 客户端上，可以通过选择 **Include Closed Tickets（包含关闭的标签）** 复选框查看已关闭的标签。

还可以通过选择 **Tools（工具） > All RAS Tickets（所有 RAS 标签）** 打开 **All RAS Tickets（所有 RAS 标签）**。有关 RAS 标签的详细信息请参阅第 346 页上的[关于 RAS 标签](#)。

主页

操作员面板和 Web 客户端共用主页。主页提供有关库存机分区、插槽和磁带机容量的表格化数据。您可使用主页来查看库存机容量的快速摘要。还可以查看哪些分区在线（在 **Storage Slots [存储插槽]** 部分）。当前用户的登录权限决定在主页中显示的信息。

有关主页的详细信息：

- 在 Web 客户端上，用户可以查看有权访问的分区（按照字母顺序）。
- 在操作员面板上，如果用户有权访问到一个以上的分区，则他们可以使用屏幕顶部标题栏中的分区名称旁的箭头导航至其他分区。

有关用户权限的信息，请查看第 49 页上的[用户权限](#)和第 87 页上的[处理用户账户](#)。

操作员面板

操作员面板实际连接到 5U 库存机控制模块的前舱门。用户界面出现在操作员面板的 LCD 触摸显示屏上，用来执行基本的库存机管理功能。当用户按操作员面板上的按钮时，会听到声音反馈或“击键”声。用户可选择禁用声音反馈。请参见第 113 页上的[配置系统设置](#)。

Operator Panel Keypads (操作员面板键盘)

当用户触摸要求输入数据的文本框时会出现一个键盘屏幕。字母、数字或月份键盘会根据所触摸输入字段的类型而出现。所有的字母字符项都是小写。文本框出现在屏幕顶部，而数字 / 字符则在输入后显示。按 **123** 可打开数字键盘。

操作员面板表明需要干预

如果需要干预，操作员面板则会亮起（屏幕保护程序随即关闭）。例如，将磁带导入到 I/E 站之后，操作员面板会随即亮起，以便操作员看到提示，从而将磁带分配给分区。

Web 客户端

Web 客户端用户界面类似于操作员面板用户界面。Web 客户端界面可以从支持的 Web 浏览器进行访问。有关受支持浏览器的信息，请参阅第 386 页上的[库存机容量](#)。

若要从远程位置管理库存机，您必须从操作员面板触摸屏设置库存机的初始网络配置。有关为远程使用设置网络配置的信息，请参阅第 111 页上的[配置库存机安全设置](#)。

您必须禁用 Web 浏览器弹出窗口阻止程序才能使用 Web 客户端界面和库存机的在线帮助。添加 PowerVault ML6000 的网络协议 (IP) 地址到 PowerVault ML6000 支持浏览器的信任 / 允许网站列表，使 Web 客户端页面能够自动刷新。

注： 请不要使用 Internet 浏览器的 **Back (返回)** 按钮在 Web 客户端的页面之间导航。应该使用 Web 客户端中提供的按钮进行导航。

注： 在使用 Web 客户端时，请先退出库存机，然后再关闭 Internet 浏览器。若不退出，会话将保持打开状态。

菜单树

以下菜单将操作和命令组织成逻辑组合：

- **Setup（设置）** 菜单包含一系列命令，管理员可用来设置和配置库存机的各个方面，包括分区、I/E 站插槽、清洁插槽、控制路径、网络设置、磁带机设置、用户、通知、日期和时间、授权、FC I/O 刀片、和电子邮件。
- **Operations（操作）** 菜单包含用户可用来更改库存机的操作模式、导入和导出磁带盒、装载和卸载磁带机、移动介质以及退出的命令。管理员也可访问这些命令来锁定或解锁 I/E 站以及关闭库存机。
- **Tools（工具）** 菜单包含一系列可用来维护库存机的命令，如查看 RAS 标签、生成诊断日志、标识磁带机、配置内部网络、保存和恢复库存机配置、设置系统和安全设置以及更新固件。
- **Reports（报告）** 菜单（仅 Web 客户端）由库存机信息摘要组成。

Web 客户端和操作员面板用户界面的菜单项略有不同。管理员有权访问所有菜单命令；具有用户权限的用户的访问会受到很多限制。

[表 1](#) 列出 Web 客户端菜单。部分菜单命令仅供管理员使用。

I/O 刀片菜单项对包含 I/O 刀片的库存机可用。

表 1 Web 客户端菜单

Setup (设置) 菜单*	Operations (操作) 菜单	Tools (工具) 菜单*	Reports (报告) 菜单
<ul style="list-style-type: none"> • 安装向导 • 分区逻辑库存机 • 清洁插槽 • I/E 站插槽 • 磁带机设置 • 控制路径 • 授权 • 通知 <ul style="list-style-type: none"> • 电子邮件配置 • 高级报告 (若已授权) <ul style="list-style-type: none"> • 收件人地址 • 介质安全 • RAS <ul style="list-style-type: none"> • 收件人地址 • 联系信息 • 网络管理 <ul style="list-style-type: none"> • Network (网络) • SNMP • SNMP 捕获注册 	<ul style="list-style-type: none"> • 介质 <ul style="list-style-type: none"> • 移动 • 导入 • 导出 • 清洁介质 <ul style="list-style-type: none"> • 导入 • 导出 • 分区逻辑库存机 <ul style="list-style-type: none"> • 更改模式 • 磁带机 <ul style="list-style-type: none"> • 装载 • 卸载 • 更改模式 • I/E 站锁定/解锁* • 系统关闭* • 退出 	<ul style="list-style-type: none"> • 所有 RAS 标签 • 捕获快照 • 保存/还原配置 • 电子邮件配置记录 • 保存配置记录 • 标识磁带机 • 磁带机操作 • 下载 SNMP MIB • FC I/O 刀片信息** • FC I/O 刀片端口信息** • 更新库存机固件 • 重置出厂默认设置 • 诊断 	<ul style="list-style-type: none"> • 系统信息 • 库存机配置 • 网络设置 • 登录用户* • 所有插槽 • 日志查看器* • 高级报告* <ul style="list-style-type: none"> • 磁带机资源使用情况 • 介质完整性分析 • 关于

Setup（设置）菜单 [*]	Operations（操作）菜单	Tools（工具）菜单 [*]	Reports（报告）菜单
<ul style="list-style-type: none"> • 用户管理 <ul style="list-style-type: none"> • 用户帐户 • 远程验证 • FC I/O 刀片^{**} <ul style="list-style-type: none"> • 端口配置 • 通道分区 • 主机映射 • 主机管理 • 主机端口故障切换 • 数据路径调节 • FC I/O 刀片控制 • 加密（若已授权） <ul style="list-style-type: none"> • 系统配置 • 分区配置 • 系统设置 • Date & Time（日期和时间） 			

^{*} 仅限管理员。^{**} 只有当库存机包含 I/O 刀片时方可使用。

[表 2](#) 列出了操作员面板菜单。部分菜单命令仅供管理员使用。I/O 刀片菜单项对包含 I/O 刀片的库存机可用。

表 2 操作员面板菜单

Setup (设置) 菜单	Operations (操作) 菜单	Tools (工具) 菜单
<ul style="list-style-type: none"> • 分区管理 <ul style="list-style-type: none"> • 创建分区 • 删除分区 • 配置 I/E 站插槽 • 配置清洁插槽 • 用户管理 <ul style="list-style-type: none"> • 创建用户 • 修改用户 • 磁带机设置 <ul style="list-style-type: none"> • 光纤 • SCSI • SAS • Notification (通知) <ul style="list-style-type: none"> • 电子邮件警报 • 电子邮件帐户 • 客户联系 • 授权 • Date & Time (日期和时间) • 网络管理 <ul style="list-style-type: none"> • IP 版本 4 • IP 版本 6 (若已启用) • 端口设置 • 控制路径 	<ul style="list-style-type: none"> • 移动介质 • 导入介质 • 导出介质 • 导入清洁介质 • 导出清洁介质 • 更改分区模式 • 装载磁带机 • 卸载磁带机 • 更改磁带机模式 • 锁定/解锁 I/E 站^a • 关闭^a 	<ul style="list-style-type: none"> • 所有 RAS 标签^a • 捕获快照^a • 磁带机管理^a <ul style="list-style-type: none"> • 创建固件磁带 • 从磁带更新磁带机固件 • 擦除固件磁带 • 清洁磁带机 • 重置磁带机 • 磁带机信息 • 关于库存机 <ul style="list-style-type: none"> • 网络信息 • 查看磁带机信息 • 分区信息 • 内部网络^a • 系统设置 <ul style="list-style-type: none"> • 用户会话超时 (分钟)^a • 触摸屏音频 • 卸载协助^a • 逻辑 SN 寻址^a • 手动磁带分配^a • 禁用远程服务使用^a • 启用 SSL • 启用 SNMP V1/V2 • 启用 IPv6 • 启用 SMI-S • 无标签的介质检测

Setup（设置）菜单	Operations（操作）菜单	Tools（工具）菜单
<ul style="list-style-type: none"> • FC I/O 刀片^b <ul style="list-style-type: none"> • 端口配置 • 通道分区 • 主机映射^c • 主机管理^c • 主机端口故障切换 • 数据路径调节 • FC I/O 刀片控制 		<ul style="list-style-type: none"> 安全性^a <ul style="list-style-type: none"> • 网络接口 • SSH 服务 • ICMP • 远程 UI • SNMP • SMI-S 显示设置 <ul style="list-style-type: none"> • 亮度 • 对比度 • 默认设置 • 库存机测试^a <ul style="list-style-type: none"> • 安装和验证测试 • 库存机演示 • 查看上次摘要日志 • 查看上次信息日志 • 通过电子邮件发送上次详细日志 • 刀片信息^b <ul style="list-style-type: none"> • 端口信息 • 命令历史记录日志^{ab} • 出厂默认设置^a

^a仅限管理员。^b仅当库存机包含 I/O 刀片时可用。^c仅当启用主机映射时可见。

用户权限

用户权限级别手动分配给在库存机内创建的用户帐户。控制对库存机内屏幕和操作的访问权可保持库存机及其中存储数据的完整性。有关设置用户权限级别的详细信息，请参阅第 87 页上的[处理用户账户](#)。

PowerVault ML6000 库存机中定义有二种用户：

- **Administrators（管理员）** 有权访问整个物理库存机及其所有分区，并可以配置库存机以及设置用户和管理员帐户。库存机的出厂设置中带有默认的管理员帐户。默认管理员帐户的用户名为 **admin**，密码为 **password**。无法修改或删除默认管理员帐户的用户名，但可以修改密码。如果忘记了默认管理员帐户的密码，请联系 Dell 技术支持（请参阅[附录 C，联系 Dell](#)）。
- **Users（用户）** 有权访问一个或多个已分配的分区以及一部分 **Operations（操作）** 和 **Reports（报告）** 菜单。用户不能访问 **Setup（设置）** 和 **Tools（工具）** 菜单。用户可以执行分区内的功能（如执行磁带和磁带机操作），但不能设置或配置库存机（如创建或删除分区）。

有关用户权限的详细信息：

- 库存机可以包含 18 个用户帐户（用户和/或管理员），包括默认管理员帐户。
- 18 个用户（用户和/或管理员）会话可以同时激活。
- 同一用户可以从多个远程位置登录到一个库存机。
- 单击 Web 客户端右上角的关闭按钮 (**X**) 将关闭浏览器窗口，但用户或管理员并不会就此退出。
- 经过一个可配置的不活动时段之后，所有用户都会自动退出。默认的用户会话超时时段是 30 分钟，但管理员可以更改用户会话超时的值，此值的下限和上限分别是 15 分钟和 480 分钟（8 小时）。请参阅第 113 页上的[配置系统设置](#)。
- 10 分钟后，将调用屏幕保护程序。处于不活动状态一小时后，屏幕将显示黑色。如果用户没有注销而导致不活动，触摸操作员面板将重新激活，使用户返回上次使用的屏幕。（Web 客户端不使用屏幕保护程序。）
- 管理员可以从 Web 客户端禁用任何对库存机的访问。有关更多信息，请参阅第 113 页上的[配置系统设置](#)。

用户访问权

管理员有权访问整个库存机。具有用户权限的用户只能访问一部分菜单。有关 Web 客户端菜单树和权限级别信息，请参阅第 45 页上的[表 1](#)。有关操作员面板菜单树和权限级别信息，请参阅第 47 页上的[表 2](#)。



第 5 章 配置库存机

一旦您按照 [章 2，设置 PowerVault ML6000 库存机](#) 中的描述安装了硬件，就做好了配置您的库存机设置的准备。Setup Wizard（安装向导）帮助您开始配置库存机，操作员面板和 Web 客户端上的菜单命令允许您随时重新配置库存机。

注意： 修改可配置项后务必保存库存机配置。如有需要您就可恢复至最近的设置。请参见第 352 页上的 [保存和恢复库存机配置](#)。

关于 Setup Wizard（安装向导）

当第一次开启库存机时，操作员面板将显示 Setup Wizard（安装向导），它将指导您完成库存机基本工作设置的初始配置。

操作员面板中的 Setup Wizard（安装向导）仅在首次启动时运行一次。之后，管理员即可随时通过 Web 客户端访问 Setup Wizard（安装向导）或使用 **Setup（设置）** 和 **Operations（操作）** 菜单上的命令来修改所有库存机设置，包括网络设置。请参见第 52 页上的 [使用菜单命令完成库存机配置](#)。

虽然建议在首次启动时完成 Setup Wizard（安装向导），但您可能需要立即开始本地使用库存机。在这种情况下，您可以取消 Setup Wizard（安装向导）并允许库存机以默认设置运行。请参见第 55 页上的 [默认配置](#)。

有关其他信息，请参阅第 53 页上的[使用 Setup Wizard（安装向导）](#)。

使用默认管理员帐户

首次接通库存机电源时您无需登录便可使用操作员面板。您可以立即开始使用 **Setup Wizard（安装向导）**。但在操作员面板上完成首次安装会话后，您将需要登录操作员面板和 Web 客户端。

库存机的出厂设置中带有默认的管理员帐户。该帐户的用户名是 **admin**，密码是 **password**。当您在操作员面板或 Web 客户端上看到 **Login（登录）** 屏幕时，请在 **User Name（用户名）** 文本框和 **Password（密码）** 文本框中分别键入 **admin** 和 **password**。完成初始设置后，应立即更改默认管理员帐户的密码。有关更改密码的信息，请参阅第 88 页上的[修改本地用户帐户](#)。

注：不能删除默认的管理员帐户或修改该用户名。但您可以更改密码。

注：如果忘记了默认管理员帐户的密码，请联系 Dell 技术支持（请参阅[附录 C，联系 Dell](#)）。

使用菜单命令完成库存机配置

Setup Wizard（安装向导）可协助您完成库存机的初始配置。Setup Wizard（安装向导）只包含部分配置任务。操作员面板选项卡和 Web 客户端菜单提供对所有配置选项的访问，其中部分选项包含在 Setup Wizard（安装向导）中，而许多其他选项不包含在其中。在完成初始的 Setup Wizard（安装向导）会话后，管理员可以选择最方便或必要的方法来修改库存机设置。

以下主题介绍如何使用 Setup Wizard（安装向导）以及 Setup（设置）和 Operations（操作）命令配置库存机。并给出对于每个任务打开操作员面板和 Web 客户端上相应屏幕的路径。对于操作员面板而言，路径是指主页顶部的导航选项卡。对于 Web 客户端，路径是指菜单。

有关操作员面板和 Web 客户端上的菜单树，请参阅第 44 页上的[菜单树](#)。

注：配置库存机不需要循环加电（开关库存机电源）。

使用 Setup Wizard（安装向导）

Setup Wizard（安装向导）简化了配置库存机的过程。首次接通库存机电源时，操作员面板会显示 Setup Wizard（安装向导）。之后，您将无法再从操作员面板中访问 Setup Wizard（安装向导）。您可以随时从 Web 客户端上的 Setup（设置）菜单中访问 Setup Wizard（安装向导）。

建议按以下步骤使用 Setup Wizard（安装向导）进行初始配置

- 1 打开库存机的电源，开始使用操作员面板上的 Setup Wizard（安装向导）。
- 2 按照提示依次完成所有屏幕（请参阅第 55 页上的[Setup Wizard（安装向导）任务](#)）。
- 3 当到达 Network Configuration（网络配置）屏幕时，请按照如下方式配置网络设置：

注：在配置网络设置前，您无法登录 Web 客户端。

- **如果使用 IPv4：**在 Setup Wizard（安装向导）上：启用 IPv6 屏幕，不要选择 **Enable IPv6（启用 IPv6）** 复选框。单击 **Next（下一步）**。配置网络设置。
 - **如果使用 IPv6：**在 Setup Wizard（安装向导）上：启用 IPv6 屏幕，不要选择 **Enable IPv6（启用 IPv6）** 复选框并单击 **Next（下一步）**。虽然已启用 IPv6，但此处不会提示您配置 IPv6 设置。继续 Setup Wizard（安装向导）屏幕。当完成 Setup Wizard（安装向导）后，可以转到操作员面板中的 **Setup（设置） > Network Mgmt（网络管理）** 配置 IPv6 网络设置。
- 4 退出操作员面板。
 - 5 使用默认管理员帐户，登录到 Web 客户端。在 **User Name（用户名）** 文本框中键入 **admin**，并在 **Password（密码）** 文本框中键入 **password**。
 - 6 完成 Web 客户端界面中的 **Setup Wizard（安装向导）** 屏幕。最后的 **Setup Wizard（安装向导）** 屏幕将提示您应用设置。

完成 **Setup Wizard (安装向导)** 后，库存机配置报告出现在 Web 客户端上。库存机配置报告提供关于库存机的磁带机、分区、I/E 站、存储插槽、清洁插槽和所加载介质的信息。有关库存机配置报告的详细信息，请参阅第 171 页上的[查看库存机配置报告](#)。

注：根据库存机的大小，在您应用完 Setup Wizard (安装向导) 后库存机配置报告页面加载时可能有略微延迟。

有关使用 **Setup Wizard (安装向导)** 的详细信息包括：

- 首次打开库存机的电源时 Setup Wizard (安装向导) 出现在操作员面板上，这也是唯一一次您无需登录库存机。
- 一小时后将超时，Setup Wizard (安装向导) 关闭，系统会让您退出库存机。使用默认管理员帐户登录到操作员面板。
- 如果 Setup Wizard (安装向导) 超时或没有完成所有的 Setup Wizard (安装向导) 屏幕，库存机将应用默认配置及您所做的任何修改（请参阅第 55 页上的[默认配置](#)）。
- 在操作员面板中配置完网络设置以前，您无法通过 Web 客户端登录到库存机。要更改 IPv4 设置并配置 IPv6 设置，请转到 **Setup (设置) > Network Mgmt (网络管理)**。
- 您可以从 Web 客户端返回到 **Setup Wizard (安装向导)**。
- 任何创建的管理员也能通过 Web 客户端使用 Setup Wizard (安装向导)，以及使用 **Setup (设置)** 和 **Operations (操作)** 菜单命令来重新配置库存机。
- 如果需要，可以在操作员面板上取消 **Setup Wizard (安装向导)**，并使用已有的默认设置立即本地操作库存机。如果接受了默认网络配置设置，将无法从 Web 客户端远程访问库存机。同时，您可以随时使用操作员面板上的 **Setup (设置) > Network Mgmt (网络管理)** 修改网络设置。有关详细信息，请参阅第 55 页上的[默认配置](#)。

默认配置

默认配置如下：

- **授权密钥：** COD，最少 41 个插槽。总数取决于购买的预激活插槽数。
- **网络设置：** 启用 DHCP，禁用 IPv6
- **导入/导出 (I/E) 站插槽：** 6
- **清洁盒式磁带插槽：** 0
- **分区：** 默认情况下，库存机将创建分区并在分区之间按比例分配库存机资源，同时基于磁带机接口类型（SCSI、FC 或 SAS）和**磁带机介质类型**的不同组合对磁带机进行分组。要在分区内混合磁带机类型/介质类型，则手动创建分区。请参见第 67 页上的[手动创建分区](#)。

另请参阅上面的第 51 页上的[关于 Setup Wizard（安装向导）](#)。

Setup Wizard（安装向导） 任务

当您使用 **Setup Wizard（安装向导）** 进行配置时，请按照屏幕上的说明进行操作。

Setup Wizard（安装向导） 屏幕只包含部分配置选项。**Setup（设置）** 和 **Operations（操作）** 菜单包含大部分配置选项，其中包含 **Setup Wizard（安装向导）** 中的选项。本章节包含配置任务的详细说明，包括如何通过 **Setup（设置）** 和 **Operations（操作）** 菜单访问配置以及何时需要进行访问。

- **Welcome（操作员面板）** — 欢迎使用 **Setup Wizard（安装向导）**。
- **Hardware Installation（操作员面板）** — 提醒您安装磁带机和以太网电缆。
- [设置日期、时间和时区](#)（操作员面板和 Web 客户端）— 允许您设置库存机上的日期和时间。
- [管理网络](#)（操作员面板）— 允许您使用 Web 客户端为远程访问配置 IPv4 网络设置。允许启用 IPv6，以便稍后使用 **Setup（设置） Network Mgmt（网络管理）** 配置 IPv6 网络设置。
- [应用授权密钥](#)（操作员面板和 Web 客户端）— 允许您输入可授权功能的授权密钥。有关更多信息，请参阅第 79 页上的[获取和安装授权密钥](#)。
- [配置清洁插槽](#)（操作员面板和 Web 客户端）— 允许您配置专用清洁插槽。配置至少一个清洁插槽，可以启用自动清洁功能。

- [配置 I/E I/E 站插槽](#)（操作员面板和 Web 客户端）— 允许您配置导入/导出 (I/E) 站插槽。
- [使用分区](#)（操作员面板和 Web 客户端）— 允许您设置库存机分区的数量。
- **Confirm Settings（确认设置）**（操作员面板和 Web 客户端）— 允许您确认库存机设置。

注意： 修改可配置项后一定要建立库存机的快照，并保存库存机的配置。如果修改项目操作带来问题，则库存机快照有助于技术支持人员解决问题。保存库存机配置后，您可以在必要时恢复最近的设置。有关建立库存机快照、保存和恢复库存机配置的详细信息，请参阅第 352 页上的[保存和恢复库存机配置](#)。

注： 如果多个管理员从不同的位置登录，这些管理员不能同时执行 Setup Wizard（安装向导）操作。当其他管理员正在执行相同的操作时，您可以访问屏幕，但不能应用所做的更改。

打开相应屏幕的路径如下所示：

- 您可从 Web 客户端选择 **Setup（设置） > Setup Wizard（设置向导）**。
- 在操作员面板中，仅当第一次开启库存机时才会显示 **Setup Wizard（安装向导）**。

访问 Web 客户端

当在操作员面板中配置完网络设置后，您可以登录到库存机的 Web 客户端。

操作员面板的 Network Configuration（网络配置）屏幕列出了库存机的 IP 地址。可以使用 Web 浏览器通过此 IP 地址访问 Web 客户端。在 Web 浏览器中键入 IP 地址时，请确保在前面加上 **http://**（例如，**http://123.123.123.123**）。

管理网络

管理员可以配置以下项：

- 允许远程访问库存机的网络设置。有关更多信息，请参阅第 57 页上的[修改网络设置](#)。
- 安全套接字层 (SSL) 设置，可提高数据保护效果，使库存机的数据可以安全通过 Internet 发送。有关更多信息，请参阅第 59 页上的[启用 SSL](#)。
- 简单网络管理协议 (SNMP) 设置，允许您使用外部管理应用程序监视库存机的状态。有关更多信息，请参阅第 60 页上的[配置库存机上的 SNMP 设置](#)。

注意： 必须启用安全设置，以允许 SNMP、SMI-S 和 IP 地址访问库存机网络。默认启用了这些安全设置。有关更多信息，请参阅第 111 页上的[配置库存机安全设置](#)。

修改网络设置

操作员面板 Setup Wizard（安装向导）使管理员能够配置网络设置，以便允许从 Web 客户端远程访问库存机。您必须从操作员面板对网络设置进行初始配置。初始配置后，您可以从操作员面板或 Web 客户端修改网络设置。

您可从操作员面板中修改以下网络设置：库存机名称、启用/禁用无状态配置（仅 IPv6）、启用/禁用静态 IP 配置（仅 IPv6）、启用/禁用 DHCP、IP 地址、子网掩码、网络前缀和默认网关。

您可从 Web 客户端选择 **Setup — Network（设置 — 网络）** 屏幕以修改以下网络设置：库存机名称；启用/禁用动态主机配置协议 (DHCP)；启用/禁用无状态自动配置（仅 IPv6）；启用/禁用静态 IP（仅 IPv6）、IP 地址；子网掩码（仅 IPv4）；网络前缀（仅 IPv6）和默认网关地址。

此外，当禁用 DHCP 时，可以从 Web 客户端配置主要和次要域名系统 (DNS) 服务器地址。DNS 服务器提供对完全合格的域名的 IP 地址解析。DNS 设置可选。

如果要修改 IP 地址，您需要在 Web 浏览器的 **Address（地址）** 字段中键入新的 IP 地址才能访问 Web 客户端。

注：请确保在修改网络设置之前库存机已与网络相连接。如果以太网电缆未正确安装，则无法配置网络设置。将以太网电缆的一端安装到库存机控制槽 (LCB) 的顶部以太网端口，该控制槽位于三个 LED 的下方。LCB 位于 5U 库存机控制模块背面。确保以太网电缆的另一端安装在 LAN 上相应的 LAN 端口中。

网络设置的详细信息包括：

- **库存机名称**是您希望分配给库存机的网络名称。库存机名称限制为 12 个小写字母数字字符和破折号 (-)。
- **DHCP** 默认为启用。启用 DHCP 后，库存机自动获得一个 IP 地址。如果未启用 DHCP，您必须手动输入 IP 地址、默认网关和子网掩码/网络前缀。
- **IPv4 地址**必须以点分形式输入（例如，192.168.0.1）。地址限制为仅包含数字，且每个点分数值不得超过 255。
- **IPv6 地址**必须以适当方式输入。IPv6 地址可以按照最常用的方式输入，八组四位十六进制数字。有效 IPv6 地址的示例：
2001:0ff8:55cc:033b:1319:8a2e:01de:1374。如果一组或多组四位数包含 0000，可以忽略这些数字并用两个冒号 (::) 代替，只要该地址中仅使用一组双冒号。使用这种表示方法，
2001:0ff8:0000:0000:0000:0000:01de:1374 与 2001:0ff8::01de:1374 相同。
- **IP 地址**是库存机的 IP 地址。对于 IP4，仅当 DHCP 被禁用时该文本框才可用。
- **默认网关地址**是您所在以太网部分默认网关的 IP 地址。对于 IP4，仅当 DHCP 被禁用时该文本框才可用。
- **子网掩码**（仅 IPv4）。仅当 DHCP 被禁用时该文本框才可用。
- **网络前缀**（仅 IPv6）。
- **主要 DNS 地址**（可选，仅 Web 客户端）必须作为 IP 地址输入。仅当 DHCP 被禁用时该文本框才可用。
- **次要 DNS 地址**（可选，仅 Web 客户端）必须作为 IP 地址输入。仅当 DHCP 被禁用时该文本框才可用。
- **Port Settings（端口设置）**（仅管理员面板）可用于更改以太网端口上的自动协商模式、速度和双工设置。

注意： 修改网络设置将修改网络连接性参数，从而要求远程通讯配置更改。您当前的 Web 客户端浏览器会话可能变为无效，要求您关闭当前浏览器会话。使用新网络配置设置访问 Web 客户端并再次登录。

注： 请确保将 PowerVault ML6000 的 IP 地址添加到 PowerVault ML6000 支持的浏览器上的受信任 / 允许的站点列表中，这样 Web 客户端页面将自动刷新。

注： 对于分步式网络配置说明，请参阅库存机的联机帮助。要访问联机帮助系统，请单击 Web 客户端或操作员面板用户界面右上方 **Help (帮助)** 图标。

打开相应屏幕的路径如下所示：

- 从 Web 客户端中选择 **Setup (设置) > Network Management (网络管理) > Network (网络)**。
- 从操作员面板中选择 **Setup (设置) > Network Mgmt (网络管理)**。

启用 SSL

管理员可以启用或禁用库存机上的 SSL 设置。启用 SSL 设置将加密所有 Web 浏览器到 Web 客户端的连接，并且它启用基于 SSL 的对于 SMI-S 的认证。SMI-S 是 SNMP 的最新标准，它使数据集持续保持可用。SMI-S 默认为禁用。可以在操作员面板的 **Tools (工具) > System Settings (系统设置)** 屏幕启用 SMI-S。

默认 SSL 设置为 **Disabled (禁用)**。禁用 SSL 设置创建一个从 Web 浏览器到 Web 客户端的不加密连接。

参阅《Dell PowerVault ML6000 SMI-S 参考指南 (文档编号 HK592)》了解更多配置和访问详细资料。

注：启用 SSL 设置前，请确保在配置网络设置（在操作员面板中的 **Setup（设置） > Network Mgmt（网络管理）**）时在 **Library Name（库存机名称）** 文本框中输入库存机的名称。启用 SSL 设置后，请使用该库存机名称来访问库存机。如果不使用该名称，则会收到安全警告信息。此外，还需要确保在启用 SSL 设置前完成 Web 客户端 **Contact Information（联系信息）** 屏幕（**Setup（设置） > Notification（通知） > Contact Information（联系信息）**）中列出的所有文本框。该信息用于标识 SSL 证书中的公司信息。

您无法从 Web 客户端启用 SSL 设置。打开相应屏幕的路径如下所示：

- 从操作员面板中，选择 **Tools（工具） > System Settings（系统设置） > Enable SSL（启用 SSL）**。

配置库存机上的 SNMP 设置

SNMP 是为远程管理和监控基础架构设备而设计的轻量协议。库存机提供 SNMP 支持，这样可以配置一个外部管理应用程序来接收库存机 SNMP 信息。库存机支持 SNMP，方式是发布可查询以获得库存机及许多其单独组件状态的管理信息站 (MIB)。SNMP 信息可通过使用 SNMP 捕获和 GET 查询从库存机获得。

关于 SNMP 的详细信息，请参阅 *Dell PowerVault ML6000 Basic SNMP 参考指南*

。有关将 MIB 与 SNMP 管理应用程序相集成的信息，请联系您的网络管理应用程序提供商。

管理员可执行以下 SNMP 步骤：

- 注册外部管理应用程序的 IP 地址和端口号，使它们能够从库存机接收 SNMP 捕获。有关更多信息，请参阅第 61 页上的[注册外部管理应用程序](#)。
- 启用对 SNMP v1 和 v2c 的支持。SNMP v3 默认情况下启用，不能禁用。有关更多信息，请参阅第 62 页上的[启用 SNMP 版本](#)。
- 选择库存机用来报告捕获的 SNMP 版本。可以选择 SNMPv1 或 SNMPv2。默认设置为 SNMPv1。
- 修改默认 SNMP 团体字符串，该字符串用作验证在库存机和远程管理应用程序间交换的 GET 和 GET-NEXT SNMP v1 和 SNMP v2c 消息的密码。有关更多信息，请参阅第 63 页上的[修改 SNMP 团体字符串](#)。

- 启用或禁用 SNMP 验证捕获，这些是指示验证故障的消息。有关更多信息，请参阅第 63 页上的[启用和禁用 SNMP 验证捕获](#)。
- 下载库存机 MIB，可用于将库存机与 SNMP 管理应用程序集成。有关更多信息，请参阅第 64 页上的[下载 SNMP MIB](#)。

注册外部管理应用程序

管理员可以注册传输协议、IP 地址和外部管理应用程序的端口号，以便允许它们接收来自库存机的 SNMP 捕获。（默认情况下，库存机忽略所有 SNMP SET 操作，这样外部管理应用程序无法注册以从库存机接收 SNMP 捕获。）

注册通信协议、IP 地址和相应的端口号之后，可以执行测试以验证库存机可以将 SNMP 捕获发送到该地址。

注册外部管理应用程序以接收 SNMP 捕获时，可以设置以下参数：

- **Transport (通信)** – 通信协议。应该与 SNMP 捕获接收器上配置的通信协议相同。选择以下选项中的一个：
 - UDP/UDP6 – 用户数据报协议。对于 IPv4，选择 UDP；对于 IPv6，选择 UDP6。
 - TCP/TCP6 – 传输控制协议。对于 IPv4，选择 TCP；对于 IPv6，选择 TCP6。
- **Host Name/IP Address (主机名/IP 地址)** – 希望注册的外部管理应用程序的主机名或 IP 地址。仅当启用 DNS 的情况下可以输入主机名。否则，必须输入 IP 地址。有关 DNS 的信息，请参阅第 57 页上的[修改网络设置](#)。
- **Port (端口)** – 希望注册的外部管理应用程序的端口号。外部应用程序的默认端口号为 162。
- **Create (创建)** – 将外部应用程序的 IP 地址和端口号添加到将接收 SNMP 捕获的已注册地址列表。
- **Delete (删除)** – 允许您删除选定的 IP 地址和端口号。
- **Test (测试)** – 仅测试库存机已将 SNMP 捕获发送到所有已注册的 IP 地址。检查外部应用程序以验证是否收到捕获。

在测试过程中将出现 **Progress Window (进度窗口)**。如果测试成功，**Success (成功)** 将显示在 **Progress Window (进度窗口)** 中，表示已成功发送捕获。如果测试不成功，**Failure (失败)** 将显示在 **Progress Window (进度窗口)** 中。按照 **Progress Window (进度窗口)** 中列出的说明解决操作过程中出现的问题。

参见 *Dell PowerVault ML6000 Basic SNMP* 参考指南了解更多配置和访问详细资料。

注： 从不同位置登录的多个管理员不应同时执行此项操作。当其他管理员正在执行相同的操作时，可以访问相应屏幕，但不能应用所做的更改。

打开相应屏幕的路径如下所示：

- 从 Web 客户端选择 **Setup (设置) > Network Management (网络管理) > SNMP Trap Registrations (SNMP 捕获注册)**。

启用 SNMP 版本

库存机支持 SNMP v1、v2c 和 v3。

管理员可以启用或禁用对 SNMP v1 和 v2c 的支持。建议的做法是在高安全环境中禁用 SNMP v1 和 SNMP v2c。

SNMP v3 始终处于启用状态，无法被禁用。验证算法设置为 MD5，在系统范围内禁用加密。

参见 *Dell PowerVault ML6000 Basic SNMP* 参考指南了解更多配置和访问详细资料。

打开相应屏幕的路径如下所示：

- 从 Web 客户端选择 **Setup (设置) > Network Management (网络管理) > SNMP**。
- 从操作员面板中，选择 **Tools (工具) > System Settings (系统设置) > Enable SNMP V1/V2 (启用 SNMP V1/V2)**。

选择 SNMP 捕获版本

库存机按照 RFC 1157 所定义的方式支持 SNMP v1 和 v2 捕获（v1 是默认设置）。管理员可以选择库存机用来报告捕获的版本（v1 是默认设置）

所有对库存机的 SNMP 请求的超时时间必须在 10 秒以上（命令行参数-t）。

打开相应屏幕的路径如下所示：

- 从 Web 客户端选择 **Setup（设置） > Network Management（网络管理） > SNMP**。

修改 SNMP 团体字符串

管理员可以修改 SNMP 团体字符串。SNMP 团体字符串是一个文本字符串，它用作验证在库存机和外部管理应用程序间交换的 GET 和 GET-NEXT SNMP v1 和 SNMP v2c 消息的密码。库存机使用的 SNMP 团体字符串必须匹配外部管理应用程序使用的字符串。

库存机上的默认 SNMP 团体字符串是：**publicCmtyStr**。出于安全目的，应修改此字符串。修改团体字符串时，请遵循以下原则：团体字符串区分大小写，不能为空，不能超过 32 个字符。

参见 *Dell PowerVault ML6000 Basic SNMP* 参考指南了解更多配置和访问详细资料。

无法从操作员面板修改 SNMP 团体字符串。

打开相应屏幕的路径如下所示：

- 从 Web 客户端选择 **Setup（设置） > Network Management（网络管理） > SNMP**。

启用和禁用 SNMP 验证捕获

管理员可以启用或禁用 SNMP 验证捕获。当库存机接收到不包含正确团体字符串或其他验证信息的 SNMP 消息时，库存机将向已注册的远程管理系统发送一条 SNMP 验证捕获消息，指示验证失败。默认情况下 SNMP 验证捕获禁用。

参见 *Dell PowerVault ML6000 Basic SNMP* 参考指南了解更多配置和访问详细资料。

您无法从操作员面板启用或禁用 SNMP 验证捕获。打开相应屏幕的路径如下所示：

- 从 Web 客户端选择 **Setup (设置) > Network Management (网络管理) > SNMP**。

下载 SNMP MIB

库存机支持 SNMP MIB，后者可用于将库存机与商业 SNMP 管理应用程序集成。可以对 MIB 进行查询以获得库存机及其各个组件的状态。管理员可以从库存机下载 SNMP MIB。然后可将 MIB 安装在 SNMP 外部管理应用程序上。

有关库存机 MIB 的更多信息，请参阅《*Dell PowerVault ML6000 Basic SNMP 参考指南*》或联系 Dell 技术支持（请参阅[附录 C，联系 Dell](#)）。有关将 MIB 与 SNMP 管理应用程序相集成的信息，请联系您的网络管理应用程序提供商。

您无法从操作员面板下载 SNMP MIB。打开相应屏幕的路径如下所示：

- 从 Web 客户端中选择 **Tools (工具) > Download SNMP MIB (下载 SNMP MIB)**。

使用分区

分区是库存机中的虚拟部分，其外在表现为多个彼此独立的库，目的是为了更方便多个用户管理和存取文件或者是将分区专供一个或多个主机应用程序使用。库存机至少必须包含一个未分配的磁带机和插槽才能创建分区。

Setup Wizard (安装向导)：分区 屏幕使管理员能够选择要创建的新库存机分区分区区的数量。

首次配置库存机之后，管理员可以随时创建、修改和删除分区，方法是选择 **Setup (设置) > Partitions (分区)**（位于 Web 客户端上），或通过选择操作员面板上的 **Setup (设置) > Partition Mgmt (分区管理)** 来创建和删除分区。

有两种创建分区的方法

- **自动** — 库存机资源在分区间按比例分配。磁带机根据其接口类型（FC、SCSI 或 SAS 和磁带机介质类型（例如，LTO-3、LTO-4、LTO-5、LTO-6）进行分组。您不能在自动创建的分区中混合使用界面类型和介质类型。要创建混合界面类型和介质类型的分区，您必须手动创建分区。您可在操作面板或 Web 客户端上自动创建分区。当您自动创建分区时，您会增加已有分区的数量。
- **手动** — 管理员每次创建一个分区并根据需要分配资源。您可在手动创建的分区中混合使用界面类型和介质类型。您只能在 Web 客户端上手动创建分区。当您手动创建分区时，您会增加已有分区的数量。

可创建的分区最大数量为库存机中的磁带机数量。[表 3](#) 显示在各个可用的库存机配置下可创建的分区数量。

表 3 支持的分区数量

可用配置	磁带机 最小数, 最大数	分区 最小数, 最大数
ML6010	1, 2	1, 2
ML6020	1, 6	1, 6
ML6030	1, 10	1, 10
ML6030 CM + 1 ML6000 EM	1, 14	1, 14
ML6030 CM + 2 ML6000 EMs	1, 18	1, 18

分区的详细内容有：

- 管理员可以创建、修改、删除和控制对所有分区的访问。用户只能访问某些分区，无权访问另一些分区。
- 分区名称只能使用 12 个小写字母数字字符和下划线 (_)。
- 可创建分区最大数量等于库存机中的磁带机数量。
- 一个分区至少包含一个磁带机和一个插槽。磁带机或插槽不能与其他分区共享。
- I/E 站插槽可以被所有分区共享。当导入或导出磁带盒时分区临时拥有对 I/E 站插槽的所有权。

注意： 从库存机中永久删除 9U 库存机扩展模块之前，您需要执行一组配置操作，其中包括删除所有分区。请参阅第 69 页上的[删除分区](#)和第 262 页上的[卸下 9U 库存机扩展模块](#)。

自动创建分区

对库存机进行初始配置后，管理员可随时通过使用自动分区进程来增加现有分区数量。自动分区在分区中按比例指定可用库存机资源，并根据它们的接口类型（SCSI、FC 或 SAS）和介质类型组合磁带机。所创建的分区默认数量是不同磁带机接口 / 介质类型组合中当前未分配给分区的磁带机数量。您不能在自动创建的分区中混合使用界面类型和介质类型。要创建混合界面类型和介质类型的分区，您必须手动创建分区（请参阅第 67 页上的[手动创建分区](#)）。

例如：

- 如果库存机包含了两台磁带机（一台 FC LTO-4 和一台 LTO- LTO-5），将创建两个分区，这是因为尽管这两台磁带机具有相同接口类型，但它们的介质类型（LTO-4 和 LTO-5）却不同。

在 **Automatically Create Partitions（自动创建分区）** 屏幕上，可以选择要创建的分区数量，数量下限是由库存机指定的默认设置，而数量上限则等于库存机中未分配的磁带机数量。

库存机必须至少包含一个未分配的磁带机和一个未分配的插槽才能自动创建分区。如果没有未分配的磁带机或插槽，您必须修改或删除一个或多个分区以便释放资源。有关详细信息请参阅第 68 页上的[修改分区](#)和第 69 页上的[删除分区](#)。

当库存机自动创建分区时，它会创建控制路径。有关默认控制路径和如何创建这些路径的说明，请参阅第 78 页上的[使用控制路径](#)。

默认情况下，库存机将标准条形码格式应用到每个分区。您可以通过创建后修改分区更改此设置。有关修改分区的更多信息，请参阅第 68 页上的[修改分区](#)。

注： 如果多个管理员从不同的位置登录，则他们不能同时执行此操作。当其他管理员正在执行相同的操作时，您可以访问屏幕，但不能应用所做的更改。

打开相应屏幕的路径如下所示：

- 您可从Web 客户端选择 **Setup (设置) > Partitions (分区)**。
- 从操作员面板中选择 **Setup (设置) > Partition (分区) Mgmt (管理) > Create Partition (创建分区)**。

手动创建分区

通过 Web 客户端，管理员可在库存机初次配置后随时手动创建其他分区。可创建分区的最大数量等于库存机中的磁带机数量。

您可在手动创建的分区中混合使用界面类型和介质类型。

库存机至少必须包含一个未分配的磁带机和插槽才能创建分区。如果不存在可用的磁带机或插槽，您必须修改或删除现有分区，以释放资源。有关详细信息请参阅第 68 页上的[修改分区](#)和第 69 页上的[删除分区](#)。如果手动创建分区，库存机会创建控制路径。有关默认控制路径和如何创建这些路径的说明，请参阅第 78 页上的[使用控制路径](#)。

手动创建分区时需要提供以下信息：

- **Partition Name (分区/逻辑库存机名称)** — 只能使用 12 个小写字母数字字符和下划线 (_)。
- **Media Barcode Format (介质/卷序列号/条形码格式)** — 此设置为库存机读取和报告分区中的磁带盒条形码的方式。库存机支持以下选项（关于各选项的定义请见第 382 页上的[支持的条形码格式](#)）。
 - **Standard (标准, 默认)**
 - **Standard Six (标准混合)**
 - **Plus Six (加六)**
 - **Extended (扩展)**
 - **Media ID Last (介质 ID 最后)**
 - **Media ID First (介质 ID 最前)**
- **Number of Slots (插槽数)** — 分配给新分区的存储插槽数量。
- **Drives (磁带机)** — 分配给分区的磁带机。

注：创建分区前，请验证已卸载所有磁带机。有关卸载磁带机的信息，请参阅第 158 页上的[卸载磁带机](#)

注：如果多个管理员从不同的位置登录，则这些管理员不能同时执行 **Creating Partitions**（创建分区/逻辑库存机）操作。当其他管理员正在执行相同的操作时，您可以访问屏幕，但不能应用所做的更改。

不能从操作员面板手动创建分区。打开相应屏幕的路径为：

- 您可从Web 客户端选择**Setup（设置） > Partitions（分区）**。

修改分区

通过 Web 客户端，管理员可在创建分区后随时手动创建其他分区。

设为特定分区控制路径的磁带机不能从该分区中删除。与控制路径关联的复选框将呈现灰色。有关设置控制路径的详细信息，请参阅第 78 页上的[使用控制路径](#)。

在修改分区前库存机会自动将分区转为脱机状态，修改后再将分区重新联机。

注：如果此操作未成功完成，则分区将保持脱机直到您手动重新联机或重启库存机（请参阅第 70 页上的[将分区转入联机或脱机状态](#)）。

修改分区时可能需要提供以下信息：

- **Partition Name（分区/逻辑库存机名称）** — 只能使用 12 个小写字母数字字符和下划线（_）。
- **Media Barcode Format（介质/卷序列号/条形码格式）** — 此设置为库存机读取和报告分区中的磁带盒条形码的方式。默认选择为 **Standard**（标准）（各选项主义请参阅第 382 页上的[支持的条形码格式](#)）。
- **Number of Slots（插槽数）** — 分配给此分区的磁带盒插槽数。
- **Drives（磁带机）** — 分配给分区的磁带机。

注：从分区，中删除磁带机之前，先验证该磁带机是否已卸载。有关卸载磁带机的信息，请参阅第 158 页上的[卸载磁带机](#)。

不能从操作员面板手动修改分区。打开相应屏幕的路径为：

- 您可从Web 客户端选择**Setup（设置） > Partitions（分区）**。

删除分区

当不需要分区或准备从库存机取出模块时可将其删除。管理员一次只能删除一个分区。

卸载分配给此分区的所有磁带机并导出其中的所有磁带盒。导出磁带盒之后，从 I/E 站取出磁带。有关详细信息请参阅第 158 页上的[卸载磁带机](#)和第 155 页上的[导出介质](#)。

有关删除分区的详细信息：

- 删除分区后该分区的资源例如磁带机和插槽将变为可用，可以重新分配到新的或现有的分区。
- 删除分区并不会删除分配给该分区的用户。但是，如果未将这些用户分配到其他分区，他们将无法执行库存机操作。请参见第 69 页上的[更改分区访问](#)。
- 由于分区可能跨库存机的物理模块并共享资源，因此若永久删除或更换库存机中的模块，但未事先删除或修改分区并修改诸如清洁插槽和 I/E 插槽等共享资源，库存机将报告错误。请参阅第 254 页上的[准备卸下或更换模块](#)以获取有关为永久卸载或更换模块对库存机做准备的详细说明。

注： 由于删除了分区，您可能需要修改主机应用程序中的设置。请参阅主机应用程序文档。

打开相应屏幕的路径如下所示：

- 您可从 Web 客户端选择 **Setup (设置) > Partitions (分区)**。
- 从操作员面板选择 **Setup (设置) > Partition Mgmt (分区管理)**。

更改分区访问

管理员可以通过修改用户帐户来控制所指定用户可访问的分区。此外还可以将分配到已删除分区的任意用户重新分配到其他分区。

要更改分区的访问权限必须提供以下信息：

- **Password (密码)** — 可由管理员查看和修改的唯一密码。
- **Privilege Level (权限级别)** — 决定用户的访问权限。有关用户权限级别的详细信息请，参阅第 49 页上的[用户权限](#)。
- **Partition Access (分区/逻辑库存机访问)** — 该用户具有访问权限的分区。

打开相应屏幕的路径如下所示：

- 从 Web 客户端选择 **Setup (设置) > User Management (用户管理) > User Accounts (用户账户)**。
- 从操作员面板中选择 **Setup (设置) > User Mgmt (用户管理) > Modify User (修改用户)**。

将分区转入联机或脱机状态

分区模式有两种：联机和脱机。联机和脱机。

- **Online (联机)** – SCSI 主机控制分区。在此模式中，将处理所有主机应用程序 SCSI 命令。
- **Offline (脱机)** – SCSI 主机无法控制分区。在此模式中，可通过操作员面板或 Web 客户端执行库存机操作。

本主题重点描述使用库存机用户界面更改分区的联机和脱机模式。使用库存机用户界面更改分区模式，这可能会影响主机应用程序。有关详细信息，请参阅主机应用程序文档。

更改分区的详细内容包括：

- 访问 **Change Partition Mode (更改逻辑库存机/分区模式)** 屏幕时，您将只能看到允许访问的分区。
- 使用 **Online/Offline (联机/脱机)** 按钮可以在两种模式间进行切换。
- 如果分区正在被使用 **Online/Offline (联机/脱机)** 按钮将呈现灰色。
- 重新启动库存机可使分区重新联机（请参阅第 146 页上的[重新启动库存机](#)）。

注：某些维护活动要求整个库存机处于脱机状态。要将库存机转为脱机状态请将所有分区的模式从联机更改为脱机。

注：将分区模式从联机更改为脱机时，会在模式更改开始之前完成所有正在处理的主机应用程序命令。

打开相应屏幕的路径如下所示：

- 您可从 Web 客户端选择 **Operations (操作) > Partitions > Change Mode (分区/逻辑库存机更改模式)**。

- 在操作员面板中，选择 **Operations > (操作) Change Partition Mode** (更改分区模式)。

禁用 / 启用手动磁带分配

管理员可以禁用或启用手动磁带分配。启用手动磁带分配 (默认设置) 后，一旦磁带放入 I/E 站中，**Assign I/E (分配 IE/IO)** 屏幕将自动显示在操作员面板上。**Assign I/E (分配 IE)** 屏幕会提示使用操作员面板将磁带分配给特定分区或系统分区。

在禁用手动磁带分配时，**Assign I/E (分配 IE)** 屏幕不会出现在操作员面板上，I/E 站中的磁带在移入或导入库存机之前会保持“未分配”状态。

有关手动磁带分配如何影响介质导入的更多信息，请参阅第 149 页上的[导入介质](#)。

您可以禁用手动磁带分配，方法是清除操作员面板 **System Settings (系统设置)** 屏幕上的 **Manual Cartridge Assignment (手动磁带分配)** 复选框。有关系统设置的详细信息，请参阅第 113 页上的[配置系统设置](#)。

不能从 Web 客户端中配置手动磁带分配。打开相应屏幕的路径如下所示：

- 从操作员面板选择 **Tools (工具) > System Settings (系统设置)**。

配置清洁插槽

清洁插槽用来存储那些用于清洁磁带机的清洁磁带。**Setup Wizard (安装向导) : Cleaning Slot Configuration (清洁插槽配置)** 屏幕将提示您输入要为库存机指定的清洁插槽的数目 (如果有)。您还可以直接在操作员面板和 Web 客户端上访问 **Cleaning Slot Configuration (清洁插槽配置)** 屏幕。

注：只能清洁被授权、未分配且为空的插槽。如果有未分配插槽但无可用的清洁插槽，请确保未分配介质没有 RAS 标签。

Setup Wizard (安装向导) 默认设置为 0 个专用清洁插槽。要启用库存机的自动清洁功能，则需至少配置一个清洁插槽。启用自动清洁功能后库存机会允许您导入和导出清洁磁带。当磁带机需要清洁时，自动清洁功能会通知库存机。如启用了自动清洁功能，库存机会使用装入清洁插槽的清洁磁带来自动清洁磁带机。

注：如果您配置 0 个 I/E 站插槽，将无法使用 I/E 站导入或导出清洁插槽。请参见第 73 页上的[配置 I/E I/E 站插槽](#)。

清洁插槽并不专门分配给特定的分区。每个分区都可以访问专用清洁插槽中的清洁磁带。

可配置的清洁插槽最大数量为 4 个。要禁用自动清洁功能，请配置零个清洁插槽。

只要未分配的插槽可用，管理员就可以在初始化库存机配置期间及之后的任何时间配置清洁插槽。如果库存机中无可用插槽，则您必须修改或删除一个分区以释放插槽。有关详细信息，请参阅第 68 页上的[修改分区](#)和第 69 页上的[删除分区](#)。

管理员还可以手动清洁磁带机。有关信息，请参阅第 164 页上的[手动清洁磁带机](#)。

注：从主机应用程序看不到清洁插槽。要选择基于主机的清洁，请勿配置任何清洁插槽，配置主机应用程序便可管理磁带机的清洁。在库存机中配置清洁插槽可能会影响主机应用程序。有关信息，请参阅主机应用程序文档。

注：从不同位置登录的多个管理员不应同时执行此项操作。当其他管理员正在执行相同的操作时，您可以访问屏幕，但不能应用所做的更改。

打开相应屏幕的路径如下所示：

- 您可从 Web 客户端选择 **Setup (设置) > Cleaning Slots (清洁插槽)**。
- 从操作员面板中选择 **Setup (设置) > Partition Mgmt (分区管理) > Configure Cleaning Slots (配置清洗插槽)**。

配置 I/E I/E 站插槽

使用 I/E 站插槽可以将磁带导入及导出库存机而不中断正常的库存机操作。**Setup Wizard:I/E Station (安装向导: I/O I/E 站)** 屏幕可以配置 I/E 站插槽。管理员也可使用操作员面板或 Web 客户端配置这些插槽。

每个 5U 库存机控制模块包含 6 个 I/E 站插槽，每个 9U 库存机扩展模块包含 12 个 I/E 站插槽。可用库存机配置支持最少 5U 库存机中 6 个 I/E 插槽，至最多 41U 库存机配置中 54 个 I/E 插槽。您还可以选择配置零个 I/E 站插槽并将全部 I/E 站中的所有插槽用于磁带盒存储。有关配置零个 I/E 插槽的详细信息，请参阅第 75 页上的[配置零个 I/E 站插槽](#)。

每个 I/E 站（6 个插槽或 12 个插槽）被配置为一个完整的单元。配置 I/E 站时请将该 I/E I/E 站中的所有插槽配置为相同类型：全部为存储插槽或全部为 I/E 插槽。

如果库存机包括一个 ML6010 CM，全部六个 I/E 站插槽必须配置为存储或 I/E 站插槽。ML6020 CM 包括一个 5U 控制模块（带有六个 I/E 站插槽）和一个 9U 库存机扩展模块（带有 12 个 I/E 站插槽）。9U 库存机扩展模块中的全部 12 个插槽必须以相同方式配置，即为 I/E 站插槽或存储插槽。因此，ML6020 CM 可以包含最少 6 个最多 18 个专用 I/E 站插槽。[表 4](#) 列出了适用于所有基础库存机配置中每个库存机的可用 I/E 站插槽数目。

表 4 可用的 I/E 站插槽数量

有关配置 I/E 站插槽的详细信息包括：

库存机配置	5U 库存机控制模块		9U 库存机扩展模块		库存机总计	
	I/E 站	I/E 插槽	I/E 站	I/E 插槽	I/E 站	I/E 插槽
ML6010 CM	1	6	-	-	1	6
ML6020 CM	1	6	1	12	2	18
ML6030 CM	1	6	2	24	3	30
ML6030 CM + 1 ML6000 EM	1	6	3	36	4	42
ML6030 CM + 2 ML6000 EMs	1	6	4	48	5	54

- 更改 I/E 站插槽数量前，请从任何当前配置为 I/E 站插槽的插槽中取出所有磁带盒。
- 配置用于存储的 I/E 站可以包含清洁插槽。必须先删除这些清洁插槽，然后才能将存储插槽重新配置为 I/E 站插槽。
- 专用 I/E 插槽的默认数目为 6。如果您接受 **Setup Wizard (安装向导)** 默认配置设置，则将在 5U 库存机控制模块中创建 6 个 I/E 插槽。
- 如果您通过添加 9U 库存机扩展模块增加库存机大小，则新模块中的 I/E 站将默认为存储插槽。您可以选择将这些插槽重新配置为 I/E 插槽。
- 根据您所配置的 I/E 插槽数，库存机会自动决定将哪些 I/E 站配置为 I/E 插槽，哪些配置为存储插槽。
- 库存机首先配置 5U 库存机控制模块 I/E 站中的 I/E 插槽，然后向外处理 9U 库存机扩展模块中的 I/E 站。5U 库存机控制模块以下的 9U 库存机扩展模块中的 I/E 站优先级高于 5U 库存机控制模块上方的 9U 库存机扩展模块中的 I/E。
- I/E 站中的所有插槽均配置为相同类型：配置为存储插槽或 I/E 插槽。出于此原因，如果您的库存机包含一个或更多 9U 库存机扩展模块，并且超过 6 的偶数个 I/E 插槽，则 5U 库存机控制模块 I/E 站可能自动配置为存储。

- 如果 I/E 站被配置成数据存储插槽，其门将始终处于锁定状态。有关解锁 I/E 站的信息，请参阅第 166 页上的[锁定和解锁 I/E 站](#)。
- I/E 站插槽可供库存机中的所有分区共享。
- 要确定特定 I/E 站磁带架的配置情况，可以查看 **Library Configuration (库存机配置)** 报告，可以从 Web 客户端的 **Reports (报告)** 菜单打开此报告。请参见第 171 页上的[查看库存机配置报告](#)。

配置零个 I/E 站插槽

您可配置零个 I/E 插槽，以增加库存机中存储插槽的数量，但会导致如下后果：

- 您将不能使用 I/E 站来导入和导出磁带盒，包括清洁介质。
- 您必须中断库存机操作，打开库存机的检修门以批量装载和卸载磁带盒。请参见第 153 页上的[批量装载](#)。
- 您将无法手动清洗带有清洁盒式磁带的磁带机。

有关使用 I/E 站来导入和导出介质的详细信息，请参阅第 145 页上的[运行库存机](#)。

注意： 配置已装入磁带的 I/E 站插槽会危及到数据安全。首先从 I/E 站取出磁带然后再配置 I/E 站插槽。

注： 如果多个管理员从不同的位置登录，则他们不能同时执行此操作。当其他管理员正在执行相同的操作时，您可以访问屏幕，但不能应用所做的更改。

打开相应屏幕的路径如下所示：

- 您可从 Web 客户端选择 **Setup (设置) > I/E Station Slots (I/E 站插槽)**。
- 从操作员面板中选择 **Setup (设置) > Partition Mgmt (分区管理) > Configure I/E Station Slots (配置 I/E 站插槽)**。

设置磁带机参数

管理员可以查看并修改某些磁带机参数。可为 SCSI 附带的磁带机设置 SCSI ID。可为光纤附带的磁带机设置环路 ID、拓扑连接模式和接口速度。您可以查看但不能设置 SAS 磁带机的参数。SAS 磁带机的 SAS 地址根据配置时磁带机收到的唯一全球资讯网结点名称 (WWN) 自动唯一生成。

如果受影响的分区处于联机状态，在设置参数前要将其转为脱机状态，在设置结束后再将其恢复为联机状态。

注： 如果此操作未成功完成，则分区将保持脱机直到您手动重新联机或重启库存机（请参阅第 70 页上的[将分区转入联机或脱机状态](#)）。

SCSI 总线上的每个设备包括主机总线适配器 (HBA) 都需要具有唯一的 SCSI ID。当一个总线上具有完全相同的 ID 时，则需要更改 SCSI ID。通常将 HBA SCSI ID 设置为 7。例如，如果同一条总线上同时连接了两个磁带机，则每个磁带机必须具有不同的 SCSI ID，而且它们必须不同于 HBA 的 SCSI ID。

对于 SCSI 磁带机，可以将 SCSI ID 设置为介于 0 至 15 之间的值。库存机将以下默认 SCSI ID 分配给 SCSI 磁带机：

- 5U 库存机控制模块：1 和 2
- 每个 9U 库存机扩展模块：3、4、5 和 6

对于 FC 磁带机：

- 回路 ID 可设置为 0 到 125 之间的值。默认情况下会为库存机中安装的所有 FC 磁带机选择唯一的回路 ID。例如，5U 库存机控制模块的顶部磁带机架中安装的磁带机分配默认回路 ID 61。安装在 5U 库存机控制模块底部驱动器架中的磁带机，被指定一个默认循环 ID 63。

如果更改了默认回路 ID，请确保每个拓扑设置为 Auto (LN)、Loop (L) 或 Auto (NL) 的 FC 磁带机都具有唯一的回路 ID。

如果拓扑设置为“点对点”，则不能更改环路 ID。

- 可以将要求的拓扑连接模式设为下列几种模式之一：
 - **自动 (LN)** — 自动配置先尝试 L 端口

- **环路 (L)** – 强制连接 L 端口
- **点对点** – 强制连接 N 端口
- **自动 (NL)** – 自动配置先尝试 N 端口（默认设置）

关于点对点的注释：

- 如果磁带机通过交换机连接，则可使用“点对点”。
- 如果磁带机连接至 FC I/O 刀片或直接连接至主机，则不能使用“点对点”。

- 请求的接口速度可设置为“Auto”（自动）（默认设置）、1 Gb/s、2 Gb/s、4 Gb/s 或 8 Gb/s（具体取决于磁带机类型）。

注意： LTO-5 光纤通道磁带机可配置的最快速度为 8 Gb/s。如果这些磁带机的速度配置为 8 Gb/s，则应该将它们直接连接至主机，而不是连接至 FC I/O 刀片，这是因为 FC I/O 刀片允许使用的最快速度只有 4 Gb/s。如果将 LTO-5 光纤通道磁带机连接至 FC I/O 刀片，就必须将磁带机速度配置为 4 Gb/s 或更低。

- 如果不支持请求的 FC 拓扑和速度设置，将协商下一个合适的设置。在 Web 客户端上，**Drive Settings（磁带机设置）** 屏幕显示请求的和实际的 FC 拓扑连接模式和接口速度。如果 FC 磁带机没有与主机相连接，则协商的实际设置会在屏幕上显示为 **unknown**。

注： 在 Web 客户端上，**Drive Settings（磁带机设置）** 屏幕以表格显示磁带机信息。可对表格中的粗体列标题进行排序。例如，如果选择 **Location（位置）** 列标题，将按照位置坐标进行排序。

打开相应屏幕的路径如下所示：

- 您可从 Web 客户端选择 **Setup（设置） > Drive Settings（磁带机设置）**。
- 从操作员面板中选择 **Setup（设置） > Drive Settings（磁带机设置）**。

使用控制路径

控制路径磁带机用来将分区连接到主机应用程序。

当您设置分区时，库存机将自动分配控制路径。您可以随时修改控制路径。[表 5](#) 说明如何分配和更改控制路径。

表 5 分区创建期间的控制路径分配

如果库存机包含：	且分区包含：	则该分区的默认控制路径为：	如果希望更改控制路径，需要注意以下事项：
无光纤通道 I/O 刀片	磁带机接口类型（SCSI、FC 或 SAS）的任意组合	分配给该分区的第一台磁带机	必须选择磁带机作为控制路径。
一个或多个 FC I/O 刀片	至少一台 FC 磁带机	FC I/O 刀片	使用 FC I/O 刀片作为控制路径将使您能够利用 LUN 映射和主机端口故障切换功能。） 如果未将磁带机连接至 FC I/O 刀片，则可以选择将其作为控制路径。但是，建议您允许将 FC I/O 刀片作为该分区的控制路径。 如果已将磁带机连接至 FC I/O 刀片，则您将无法选择将其作为控制路径。
一个或多个 FC I/O 刀片	无 FC 磁带机：	分配给该分区的第一台磁带机	必须选择磁带机作为控制路径。

每个分区只能选择一个分区中的一个磁带机作为控制路径。如果主机应用程序的控制路径连接失败，您可以为分区选择一个新的控制路径。

Setup (设置) > Control Path (控制路径) 屏幕列出所选分区的磁带机，包括当前指定为控制路径的磁带机。您可以通过选择不同磁带机来为分区指定新控制路径。您还可以通过清除当前控制路径选择禁用分区的控制路径。

注意： 如果已将磁带机连接至 FC I/O 刀片，则请勿选择将其作为控制路径。控制路径将按照 I/O 刀片过滤，且对主机不可见。

注： 由于修改了控制路径，您可能需要修改主机应用程序中的设置。请参阅主机应用程序文档。

注： 可对表格中的粗体列标题进行排序。例如，如果选择 **Location (位置)** 列标题，将按照位置坐标进行排序。

注： 如果库存机中包含多个 FC I/O 刀片，则每个 FC I/O 刀片将作为到主机的目标设备存在于各个分区当中，这将无法使用磁带机作为控制路径。因此，主机将多次看到相同的分区。为了减少混淆，您应该配置主机映射以便每台主机仅看到每台设备一次。请参见第 105 页上的[配置主机映射](#)。

打开相应屏幕的路径如下所示：

- 您可从 Web 客户端选择 **Setup (设置) > Control Path (控制路径)**。
- 从操作员面板，选择 **Setup (设置) > Control Path (控制路径)**。

获取和安装授权密钥

可以在初次购买时或购买以后为标准库存机配置添加多项功能（请参阅第 31 页上的[可授权的功能](#)）。

本部分描述如何在库存机上授权这些功能，请查看以下部分：

- [关于授权密钥](#)
- [查看授权和授权密钥](#)
- [获取 授权密钥](#)

- [应用授权密钥](#)

关于授权密钥

如果与库存机一同购可授权的功能，则授权在收到库存机时即已安装。如果在最初购买后升级或添加新功能，Dell 将为您发送一个许可证密钥证书。许可证密钥证书包含一个授权代码，允许您从 PowerVault ML6000 网站检索许可证密钥。一旦您在库存机上安装此授权密钥后，该功能即可使用。

有关授权密钥的详细信息：

- 用于获取授权密钥的授权代码只能使用一次。
- 授权密钥最多可包含 12 个字母数字字符。授权密钥还可包含符号“at” (@)、破折号 (-) 或下划线 (_)。字母字符必须为小写。用户界面会自动将输入转换为小写字母。
- 给定授权密钥只能用于指定的库存机，不能转移到另一台库存机上使用。当把密钥应用到库存机时将验证密钥，以便确保该密钥是与库存机序列号相关联的正确密钥。
- 授权密钥不会过期。
- 一旦安装到库存机上，授权密钥将无法删除（除非您更换控制 5U 库存机控制模块或库存机控制刀片 (LCB) 小型闪存卡）。
 - **如果您更换 5U 库存机控制模块：**许可证密钥与 5U 库存机控制模块的序列号相关联。如果更换 5U 库存机控制模块，您必须更换所有已安装的授权密钥。请向 Dell 请求更换许可证密钥。
 - **如果您更换 LCB 小型闪存卡：**LCB 小型闪存卡包含有关您库存机配置的信息。如果更换 LCB 小型闪存卡，您必须重新安装库存机上的所有授权密钥。如果保存了许可证密钥，您可以自己重新安装它们，也可以从上面列出的网站检索它们。有时候，出厂安装的许可证密钥不会在网站上列出，您需要联系 Dell 进行更换。如果无法检索许可证密钥或需要帮助，请联系 Dell。

查看授权和授权密钥

要查看已购买和已获取的授权密钥，请转至 <http://www.dell.com/tapeautomation> 并从 ML6000 可授权选项中进行选择。

该页面列出每项功能的许可历史（许可功能、许可数量、授权码，以及获得授权密钥的日期）。最近的许可包含该功能的全部授权数量（例如，最近的 COD 授权包含许可的 COD 插槽的总数）并代替以前的授权密钥。

要查看您的库存机上启用了哪些可授权功能，请转到 **Licenses（授权）** 屏幕：

- 您可从 Web 客户端选择 **Setup（设置） > License（授权）**。
- 从“operator panel”（操作员面板），选择 **Setup（安装） > Licenses（许可证）**。

获取 授权密钥

要获取新功能或升级的授权密钥：

- 1 请联系 Dell 技术销售代表提交您的功能或升级订单。请参见[附录 C，联系 Dell](#)。
- 2 收到您的订单后，Dell 将为您发送包含您的授权代码的许可证密钥证书。
- 3 在 PowerVault ML6000 上找到 Dell 服务标签和序列号。记下这些内容。您需要这些信息以便从网站检索授权密钥。查看 Dell 服务标签和序列号：
 - 在操作员面板上选择 **Tools（工具） > About Library（关于库存机）**，或者
 - 在 **Web 客户端** 上选择 **Reports（报告） > About（关于） > ML6000**。
- 4 访问功能网站：<http://www.dell.com/tapeautomation>。在 ML6000 下选择所需要的功能。
- 5 在 **Service Tag（服务标签）** 框中输入 Dell 服务标签编号。
- 6 在 **Serial Number（序列号）** 框中输入序列号。

注：您在此输入的序列号以后不能转换为另一个 Dell 服务标签。

- 7 单击 **Search（搜索）** 按钮 (=>)。

如果输入了有效的服务标签 / 序列号组合，网站将显示此功能的现有授权密钥。例外：如果在工厂应用授权，则可能会显示单词 **Factory（工厂）** 代替实际的授权密钥。此时如果需要检索许可证密钥，请联系 Dell 技术支持（请参见[附录 C，联系 Dell](#)）。

8 在 **Authorization Code (验证码)** 文本框中键入授权密钥证书中的授权码。

9 单击 **Get License Key (获取授权密钥)** 按钮(=>)。

如果已输入有效的授权码，网站会允许您为新功能或升级检索授权密钥。

10 若要为另一个授权密钥输入验证代码，请单击 **Enter Additional Authorization Code** (输入另一个验证代码)。

您现在做好了向PowerVault ML6000.应用许可证密钥的准备。请参见[应用授权密钥](#)。

应用授权密钥

可以在初始配置期间或购买授权功能时将授权密钥应用到库存机。如果购买了附增的功能，新授权密钥将替代当前的授权密钥。

注： 从不同位置登录的多个管理员不应同时执行此项操作。当其他管理员正在执行相同的操作时，您可以访问屏幕，但不能应用所做的更改。

注意： 安装授权密钥时可能会中断备份操作。

注： 如果您有多个可应用的授权，您可同时输入并用空格或连字符分隔。

您可在 **Setup Wizard: Licensing (安装向导: 授权)** 屏幕上输入授权密钥，也可以使用操作员面板或 Web 客户端上的命令在退出 Setup Wizard (安装向导) 后随时输入授权密钥。

在安装授权密钥后，可能需要刷新 Internet 浏览器才能查看新菜单和功能。

打开相应屏幕的路径如下所示：

- 您可从 Web 客户端选择 **Setup (安装) > License (许可证)**。
- 从“operator panel”（操作员面板），选择 **Setup (安装) > Licenses (许可证)**。

设置客户联系信息

管理员可以使用 Web 客户端将库存机的主要客户联系人的联系信息输入到库存机。随时更新该信息可以加快维修过程。

您只能从 Web 客户端设置客户联系信息，但可从操作员面板查看此信息。

打开相应屏幕的路径如下所示：

- 在 Web 客户端中，选择 **Setup（设置） > Notifications（通知） > RAS > Contact Information（联系信息）**。
- 从操作员面板中选择 **Setup（设置） > Notification（通知）**。

配置库存机电子邮件帐户

使用库存机电子邮件服务时，例如当库存机自动发送关于库存机问题的电子邮件通知时，需要用到库存机电子邮件帐户。

配置电子邮件帐户前，请向您的网络管理员询问 SMTP 服务器的 IP 地址、有效登录帐户（可选）和有效密码（可选）。登录帐户名和密码可以包含以下特殊字符：@ 和 #。电子邮件帐户设置不区分大小写。

配置电子邮件帐户后，您可以向一个电子-邮件地址发送测试邮件以检验帐户是否配置正确。

Setup（设置） > Notifications（通知） > E-mail Configuration（电子邮件配置） 屏幕包含以下选项：

- **SMTP Server（SMTP 服务器）** 包括 SMTP 服务器的 IP 地址或主机名。IP 地址必须以点表示方式输入（例如，192.168.0.1）且不能超过 255。
- **Sender E-mail Address（发件人电子邮件地址）** 包含库存机的电子邮件地址（例如“libraryname@mycompany.com”）。库存机使用 **From（发件人）** 字段中的地址发送电子邮件消息，表明消息的原始发送人。

Send snapshot with e-mail notifications（随电子邮件通知发送快照） 指示库存机自动将库存机快照文件（ASCII 格式）附加到特定 RAS 标签电子邮件

通知上（请参阅第 85 页上的[处理 RAS 电子邮件通知](#)）。（仅当快照有助于阐述或诊断问题时自动生成快照。）此功能默认关闭。也可以使用 **Capture Snapshot（捕获快照）** 操作将库存机快照文件发送到指定电子邮件地址（请参阅[第 350 页上的捕获库存机信息的快照](#)）。如果库存机正在自动捕获快照，则自动捕获快照结束之前您将无法使用 Web 客户端手动捕获快照。如果出现这种情况，则会显示一条错误消息。请等待 10 分钟后重试。

- **Authentication（授权）** 中可以输入库存机登录帐户名和密码。选择该对话框可以启用使用验证。清除该对话框可以禁用使用验证。以下字段仅当启用了使用验证时才可用：
 - **Login Account（登录帐户）** 为 SMTP 服务器上有效帐户的名称（例如“John.User”）。登录帐户名可以包含以下特殊字符：@ 和 #。
 - **Password（密码）** 是在 **Login Account（登录帐户）** 文本框中指定帐户的密码。密码可以包含以下特殊字符：@ 和 #。
 - **Send a test e-mail to（发送测试邮件至）** 允许您输入希望测试的电子邮件地址。输入地址并单击 **Send e-mail（发送电子邮件）**。然后检查电子邮件帐户以检验是否有电子邮件从库存机发出。

配置电子邮件帐户后，保存库存机配置。有关信息，请参阅第 352 页上的[保存和恢复库存机配置](#)。

只能从 Web 客户端配置库存机电子邮件帐户，但可从操作员面板查看电子邮件帐户信息。

打开相应屏幕的路径如下所示：

- 在 Web 客户端中，选择 **Setup（设置） > Notifications（通知） > E-mail Configuration（电子邮件配置）**。
- 从操作员面板中选择 **Setup（设置） > Notification（通知） > E-mail Account（电子邮件帐户）**。

处理 RAS 电子邮件通知

库存机可以配置为在其组件之一发生特定安全级别事件时自动向指定电子邮件地址发送电子邮件通知。电子邮件通知中的信息提供关于出错时事件和库存机状况的详细信息。

在配置电子邮件通知之前必须先配置库存机电子邮件帐户，以便库存机可以向指定收件人发送通知。有关如何配置电子邮件帐户的信息，请参阅第 83 页上的[配置库存机电子邮件帐户](#)。

有关设置额外电子邮件通知的信息，请参阅第 86 页上的[创建 RAS 电子邮件通知](#)。库存机最多支持 20 个电子邮件通知收件人。

注：库存机重启时 RAS 电子邮件通知将关闭。从操作员面板选择 **Tools (工具) > System Settings (系统设置)** 配置此设置。

共有三种电子邮件通知过滤级别：

- **Low Filter (低级过滤)** - 向电子邮件收件人发送所有 RAS 标签和信息通知。
- **Medium Filter (中级过滤)** - 向电子邮件收件人发送高安全级别（安全级别 2）和紧急（安全级别 1）的 RAS 标签。
- **High Filter (高级过滤)** - 仅向电子邮件收件人发送紧急（安全级别 1）的 RAS 标签。

管理员可以配置库存机电子邮件帐户和电子邮件通知。用户可以接收电子邮件通知，但不能配置库存机电子邮件帐户和/或通知。

只能从 Web 客户端配置电子邮件通知，但可从操作员面板查看这些通知。

打开相应屏幕的路径如下所示：

- 在 Web 客户端中，选择 **Setup (设置) > Notifications (通知) > RAS > Receiver Addresses (收件人地址)**。
- 从操作员面板中，选择 **Setup (设置) > Notification (通知) > E-mail Alerts (电子邮件警报)**。

创建 RAS 电子邮件通知

管理员可以创建电子邮件通知。库存机最多支持 20 个电子邮件通知收件人。每个电子邮件通知收件人必须有唯一的电子邮件地址。

若要设置电子邮件通知，您需要提供收件人电子邮件地址和筛选器级别设置。有关筛选级别的信息请参阅[处理 RAS 电子邮件通知](#)。

每个电子邮件通知包含一个可选 **Comments（注释）** 文本框，可以用于输入重要系统配置详细信息，例如网络环境或与库存机交互的第三方软件应用程序。此类信息将显示在电子邮件的正文中，有助于技术支持人员解决库存机的问题。

注： 请不要在 **Enter E-mail Address（输入电子邮件地址）** 文本框中输入多个地址。如果需要向多个地址发送电子邮件通知，请为每个电子邮件地址创建一个电子邮件通知。

打开相应屏幕的路径如下所示：

- 在 Web 客户端中，选择 **Setup（设置） > Notifications（通知） > RAS > Receiver Addresses（收件人地址） > Create（创建）**。

修改 RAS 电子邮件通知

在创建电子邮件通知之后，管理员可以随时修改现有电子邮件通知设置。例如，您可以修改电子邮件地址，添加、删除或修改注释，更改筛选器级别，启用或禁用通知。有关筛选级别的信息请参阅第 85 页上的[处理 RAS 电子邮件通知](#)。

打开相应屏幕的路径如下所示：

- 在 Web 客户端中，选择 **Setup（设置） > Notifications（通知） > RAS > Receiver Addresses（收件人地址） > Modify（修改）**。

删除 RAS 电子邮件通知

管理员可以删除不再需要的电子邮件通知。

打开相应屏幕的路径如下所示：

- 在 Web 客户端中，选择 **Setup（设置） > Notifications（通知） > RAS > Receiver Addresses（收件人地址） > Delete（删除）**。

处理用户帐户

管理员可以在库存机上为本地验证创建本地用户帐户，或为远程验证启用和配置轻量目录访问协议 (LDAP)。您可以根据需要选用两种方法中的一种或同时使用两种方法。本章介绍如何为本地和远程验证设置用户帐户和验证。

本地验证与远程验证

本地验证控制在库存机上进行管理。管理员在库存机上设置帐户和权限。要使用本地验证，用户必须输入本地用户名和密码。

远程验证通过 LDAP 服务器进行管理。启用 LDAP 允许将驻留在 LDAP 服务器上的现有用户帐户集成到库存机当前用户帐户管理子系统中。用户帐户集中，并由不同应用程序共享，从而简化用户帐户管理任务。

要使用远程验证，必须在库存机上启用 LDAP。启用 LDAP 后，用户可以使用 LDAP 或本地验证登录库存机。有关详细信息，请参阅第 147 页上的[启用 LDAP 或 Kerberos 时登录](#)。

关于本地用户帐户

管理员可以创建和修改两种类型本地用户帐户：用户和管理员。这两种用户具有不同的库存机权限级别。

- **User (用户)** – 具有对一个或多个已分配分区的访问权限，可以在分区内执行各种功能，例如执行介质和磁带机操作。但用户不能执行影响物理库存机的操作，例如创建、修改或删除分区。
- **Administrator (管理员)** – 有权访问整个物理库存机及其所有分区。

库存机的出厂设置中带有一个默认的管理员帐户。该帐户的用户名为 **admin**，密码为 **password**。您不能删除该用户帐户或更改其用户名称，但可以更改它的密码。默认管理员帐户用于执行库存机的初始配置。如果忘记了默认管理员帐户的密码，请联系 Dell 技术支持。请参阅[附录 C，联系 Dell](#)。

有关库存机权限级别的详细信息请，请参阅第 49 页上的[用户权限](#)。有关更改密码的信息，请参阅第 88 页上的[修改本地用户帐户](#)。

创建本地用户帐户

在初始配置过程中或配置之后，可以使用默认管理员帐户创建最多 18 个额外的本地用户帐户，包括其他管理员帐户。这些管理员也可创建其他本地管理员和用户帐户。没有管理员权限的用户不能创建帐户。库存机可以包含 18 个用户帐户，包括默认管理员帐户。

若要创建本地用户帐户，您需要为以下字段提供信息：

- **User Name (用户名)** — 您要创建的用户帐户的登录名。用户名限制为 1-12 个小写字母、数字和下划线 (_)。例如：**john_usa**。
- **Password (密码)** — 您要创建的用户帐户的唯一密码。密码限制为 6-16 个小写字母数字字符，并且还可以包括下划线 (_)、点 (.)、连字号 (-)、星号 (*) 和符号 (@)。例如：**pass_19**。
- **Privilege (权限)** — 设置为 **User** 或 **Admin (管理员)**。有关用户权限级别的详细信息请，参阅第 49 页上的[用户权限](#)。

打开相应屏幕的路径如下所示：

- 从 web 客户端选择 **Setup (设置) > User Management (用户管理) > User Accounts (用户帐户)**。
- 从操作员面板中选择 **Setup (设置) > User Mgmt (用户管理) > Create User (创建用户)**。

修改本地用户帐户

创建本地用户帐户后，管理员可以修改帐户设置，例如密码、权限级别和分区访问权。您无法修改用户名。只能通过删除用户帐户并创建一个新帐户来实现修改用户的目的。

若要修改本地用户帐户，您需要为以下字段提供信息：

- **Password (密码)** — 您要创建的用户帐户的唯一密码。密码限制为 6-16 个小写字母数字字符，并且还可以包括下划线 (_)、点 (.)、连字号 (-)、星号 (*) 和符号 (@)。例如：**pass_19**。
- **Privilege (权限)** — 设置为 **User (用户)** 或 **Admin (管理员)** (管理员)。有关用户权限级别的详细信息请，参阅第 49 页上的[用户权限](#)。
- **Partition Access (分区/逻辑库存机访问)** — 该用户具有访问权限的分区。此外还可以将分配到已删除分区的任意用户重新分配到其他分区。

打开相应屏幕的路径如下所示：

- 从 Web 客户端选择 **Setup (设置) > User Management (用户管理) > User Accounts (用户帐户)**。
- 从操作员面板中选择 **Setup (设置) > User Mgmt (用户管理) > Modify User (修改用户)**。

删除本地用户帐户

管理员可以删除不再需要的其他本地管理员和用户帐户。

注：不能删除默认管理员帐户。

打开相应屏幕的路径如下所示：

- 从 Web 客户端选择 **Setup (设置) > User Management (用户管理) > User Accounts (用户账户)**。
- 从操作员面板中选择 **Setup (设置) > User Mgmt (用户管理) > Modify User (修改用户)**。

配置 LDAP

管理员可以启用和配置轻量目录访问协议 (LDAP)。LDAP 是提供集中用户帐户管理的业界标准 Internet 协议。

管理员只能添加、删除和修改本地用户帐户信息。库存机 Web 客户端不允许您创建、修改或删除 LDAP 服务器上的用户帐户信息。这必须由目录服务提供者完成。有关处理本地用户帐户的详细信息，请参阅第 87 页上的[关于本地用户帐户](#)。

库存机支持所有 LDAP 服务器。您也可使用 Kerberos 来增强安全性。有关配置 Kerberos 的特定说明，请参阅第 93 页上的[配置 Kerberos](#)。

Login (登录) 屏幕仅当启用 LDAP 时显示远程验证登录选项。

LDAP 服务器指导原则

必须在 LDAP 服务器上创建以下组才能启用库存机上的远程登录：

- 库存机用户组 — 将需要库存机的用户访问权限的用户分配给此组。在 **Setup — Remote Authentication (设置 — 远程验证)** 屏幕上的 **Library User Group (库存机用户组)** 字段（位于库存机 Web 客户端上）中输入此组的名称（请参阅第 91 页上的[在库存机上配置 LDAP](#)）。
- 分区组 — 对于具有用户权限的 LDAP 用户，对库存机分区的访问权由 LDAP 服务器上的组分配确定。必须在 LDAP 服务器上使用与库存机分区名称相匹配的名称创建组（名称必须匹配，但不要求大小写一致）。具有用户权限的用户必须分配给 LDAP 服务器上的这些组才能拥有库存机上对应分区的访问权。

- 库存机管理组 — 将需要库存机的管理员访问权限的用户分配给此组。具有管理员权限的 LDAP 用户有权访问所有分区和管理员功能，并不需要分配给 LDAP 服务器上与分区相关的组。在 **Setup — Remote Authentication (设置 — 远程验证)** 屏幕上的 **Library Admin Group (库存机管理员组)** 字段（位于库存机 Web 客户端上）中输入此组的名称（请参阅第 91 页上的[在库存机上配置 LDAP](#)）。

至少需要向 LDAP 服务器上的“库存机用户组”和“库存机管理组”中各分配一位用户才能测试库存机上的 LDAP 设置（请参阅第 92 页上的[测试 LDAP 设置](#)）。由于多数常规用户并不是这两组的成员，因此您可能需要特地为此创建一个特殊用户或临时用户。

在库存机上配置安全 LDAP

配置安全 LDAP 是可选项。您可使用以下方法之一配置安全 LDAP（勿同时使用两者）。

- **LDAPS** — 在 LDAP 的特定端口 (636) 上使用安全套接层 (SSL)。您可在 Server URI 字段以“ldaps://hostname”格式输入一个 URI 以启用 LDAP SSL (LDAPS)。这样将使用 SSL 通过 636 端口发送安全通信。如果 LDAP 服务器不支持 LDAPS 或未启用 LDAPS，则登录操作将失败。LDAPS 已因 StartTLS 的使用而被否决（见下面的选项）。如果使用了 StartTLS，请不要使用 LDAPS。当应用 LDAPS 后，StartTLS 将不可用。
- **StartTLS** — 在常规 LDAP 的同一端口 (389) 使用传输层安全 (TLS) 协议。选择 **StartTLS** 复选框配置使用 TLS 的安全 LDAP 通信。如果您的 LDAP 服务器不支持 TLS 模式，则登录操作将失败。如果您使用了 LDAPS 请不要使用 StartTLS。请参见第 92 页上的[图 15](#)。

安装一个 LDAP TLS CA 证书

如果您使用 LDAPS 或 StartTLS，您还可安装一个 TLS CA 证书进一步验证 LDAP 服务器没有受到影响。此证书必须与 LDAP 服务器上安装的证书相同且必须为 .pem 格式。库存机仅在已配置安全 LDAP（使用 LDAPS 或 StartTLS）时执行验证。将证书文件放到计算机上可访问的位置并使用 **Browse (浏览)** 按钮找到并安装。安装证书后，您可通过选择 **Remove TLS CA Certificate (卸载 TLS CA 证书)** 复选框来卸载。请参见第 92 页上的[图 15](#)。

在库存机上配置 LDAP

配置 LDAP 前，从您的网络管理员获得以下 LDAP 参数。您需要在 Web 客户端的 **Setup — Remote Authentication (设置 — 远程认证)** 屏幕上输入这些参数。

- **Server URI (服务器 URI)** — 存储用户帐户信息的 LDAP 服务器的统一资源标识符 (URI)。URI 包含 LDAP 服务器主机名或 IP 地址，并且可以包含 LDAP 服务器网络端口。默认端口为 389。

示例:

ldap://hostname:389

ldap://10.50.91.103

ldap://mycompany.com

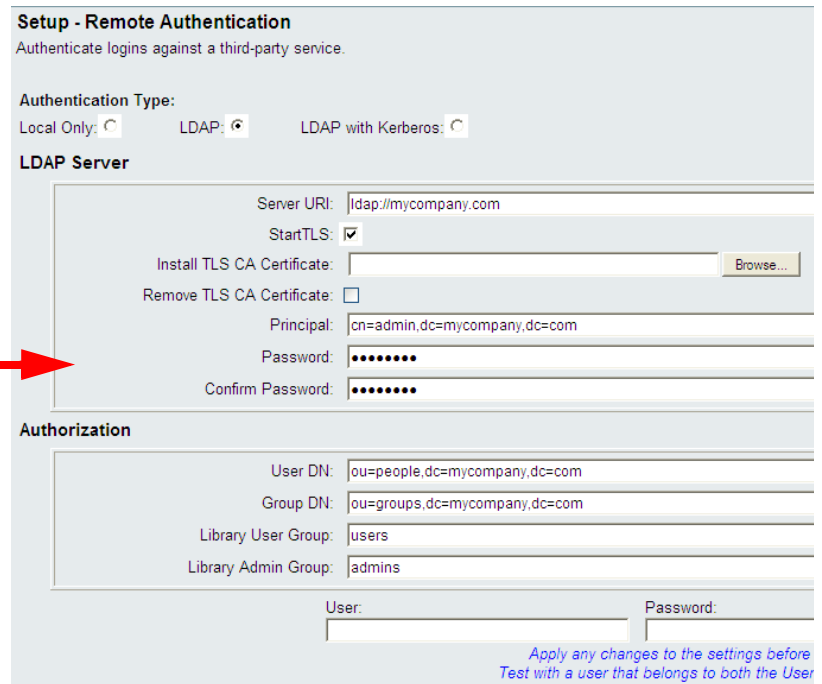
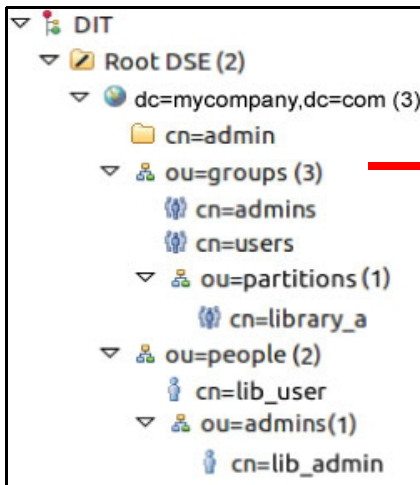
- **LDAPS** — 可选。请参见第 90 页上的[在库存机上配置安全 LDAP](#)。
- **StartTLS** — 可选。请参见第 90 页上的[在库存机上配置安全 LDAP](#)。
- **Install TLS CA Certificate (安装 TLS CA 证书)** — 可选。请参见第 90 页上的[安装一个 LDAP TLS CA 证书](#)。
- **Remove TLS CA Certificate (删除 TLS CA 证书)** — 此复选框在安装 TLS CA 证书后可用。可通过选择此复选框来删除证书。单击 **Apply (应用)** 即可删除证书。
- **Principal (原则)** — 有权搜索 LDAP 目录的 LDAP 用户登录 ID。库存机使用此 ID 登录 LDAP。有关示例，请参见第 92 页上的[图 15](#)。
- **Password (密码)** — 原则验证登录 ID 的密码。
- **User DN (用户 DN)** — 包含用户的完全限定的可分辨名称。有关示例，请参见第 92 页上的[图 15](#)。
- **Group DN (组 DN)** — 包含组的完全限定的可分辨名称。有关示例，请参见第 92 页上的[图 15](#)。
- **Library User Group (库存机用户组)** — 在 LDAP 服务器上与具有用户级别权限的库存机用户关联的组表目的通用名称属性的值 (请参见第 49 页上的[用户权限](#) 以获取有关权限级别的信息)。此组必须位于 LDAP 服务器上 (请参见第 89 页上的[LDAP 服务器指导原则](#))。有关示例，请参见第 92 页上的[图 15](#)。

- **Library Admin Group (库存机管理员组)** – 在 LDAP 服务器上与具有管理员级别权限的库存机用户关联的组表目的通用名称属性的值（请参阅第 49 页上的[用户权限](#) 以获取有关权限级别的信息）。此组必须位于 LDAP 服务器上（请参阅第 89 页上的[LDAP 服务器指导原则](#)）。有关示例，请参阅[figure 15](#)。

图 15 LDAP 设置示例

下面显示的这个简易的 LDAP 服务器配置是右图所示的库存机设置。

简易 LDAP 服务器配置：



测试 LDAP 设置

Test Settings (测试设置) 按钮可用于测试库存机与 LDAP 服务器之间的通信，以及测试当前应用的 LDAP 设置。如果存在任何问题，将显示一条错误消息，标识问题区域。

如果更改了 LDAP 设置，在测试之前应先单击 **Apply (应用)** 保存所做的更改。否则所做的所有更改将丢失且不会被测试。

要测试设置，必须输入用户名和密码，然后单击 **Test Settings**（测试设置）按钮。**用于测试的用户必须是 LDAP 服务器上“库存机用户组”和“库存机管理组”中的成员。**由于多数常规用户并不是这两组的成员，因此您可能需要特地为此创建一个特殊用户或临时用户。

配置 LDAP 设置后，保存库存机配置。

注：有关在库存机上配置 LDAP 的逐步指导，请参阅库存机的联机帮助。要访问联机帮助系统，请单击 Web 客户端右上方的 **Help**（帮助）图标。

可从 Web 客户端中查看、启用和配置 LDAP 设置。不能使用操作员面板来配置 LDAP 设置。

打开相应屏幕的路径如下所示：

- 从 Web 客户端选择 **Setup**（设置）> **User Management**（用户管理）> **Remote Authentication**（远程认证）。

配置 Kerberos

若要进一步提高远程验证的安全性，请使用 Kerberos。

请确保库存机和 Kerberos/Active Directory® 服务器设置为相同时间（5 分钟内）。否则，验证将失败。建议您使用网络时间协议 (NTP) 同步库存机和 Kerberos 服务器之间的时间。请参见第 96 页上的[使用网络时间协议设置日期和时间](#)。

除填写所有 LDAP 字段外，还需要填写以下 Kerberos 字段：

- **Realm（领域）** – Kerberos 领域名称，必须全部使用大写字母。通常，领域名称即是 DNS 域名。

示例：MYCOMPANY.COM

- **KDC（AD 服务器）** – 密钥分发中心（也就是安装 Kerberos/Active Directory 的服务器）。

示例：mycompany.com:88

- **Domain Mapping（域映射）** – 库存机完整有效域名的域部分。

示例：mycompany.com

- **Service Keytab (服务密钥标签)** – 单击 **Browse (浏览)** 按钮选择服务密钥标签文件。服务密钥标签文件是在 Kerberos/Active Directory 服务器上生成的文件。请参见第 94 页上的[生成服务密钥标签文件](#)。

可从 Web 客户端中查看、启用和配置 Kerberos 设置。不能使用操作员面板来配置 Kerberos 设置。

打开相应屏幕的路径如下所示：

- 从 Web 客户端选择 **Setup (设置) > User Management (用户管理) > Remote Authentication (远程认证)**。

生成服务密钥标签文件

这些说明用于生成随 Microsoft® Active Directory® 一起使用的服务密钥标签文件。如果未使用 Active Directory，请咨询 Kerberos 供应商，以获取有关生成此文件的说明。

- 1 在 Windows 服务器上设置 Active Directory 域。
- 2 如果尚未配置 Active Directory，则运行 **dcpromo**。
- 3 **仅 Windows 2003 服务器：**将 Windows 支持工具安装在 Windows 2003 服务器上，如下所示：
 - a 转到 www.microsoft.com 并搜索“windows server 2003 support tools sp2”或单击以下链接：
<http://www.microsoft.com/downloads/details.aspx?FamilyID=96a35011-fd83-419d-939b-9a772ea2df90&DisplayLang=en>
 - b 下载 **support.cab** 和 **suptools.msi**。
 - c 运行 **suptools.msi** 开始安装。
- 4 在 Active Directory 中创建计算机帐户。
 - 创建过程中不能选择任何复选框。
 - 帐户名将用于后续步骤中的 <计算机账户> 字段。
- 5 在命令提示符下，将 SPN 映射到计算机帐户。使用以下格式：

```
setspn -A library/<fqdn of library> <computer account>
```

例如：

```
setspn -A library/delos.dvt.mycompany.com krbtest
```

6 在命令提示符下，为 SPN 创建密钥标签文件。使用以下格式之一：

- **对于 Windows 2003:**

```
ktpass -out library.keytab -princ  
library/<fqdn of library>@<realm>  
+rndPass -ptype KRB5_NT_SRV_HST -crypto RC4-HMAC-NT -  
mapUser <realm>/computers/<computer account>
```

例如:

```
ktpass -out library.keytab -princ  
library/delos.dvt.mycompany.com@OURREALM.LOCAL  
+rndPass -ptype KRB5_NT_SRV_HST -crypto RC4-HMAC-NT -  
mapUser ourrealm.local/computers/kerbtest
```

- **对于 Windows 2008:**

```
ktpass -out library.keytab -princ library/  
<fqdn of library>@<realm>  
+rndPass -ptype KRB5_NT_SRV_HST -crypto AES256-SHA1  
-mapUser <realm>/computers/<computer account>
```

例如:

```
ktpass -out library.keytab -princ  
library/delos.dvt.mycompany.com@OURREALM.LOCAL  
+rndPass -ptype KRB5_NT_SRV_HST -crypto AES256-SHA1  
-mapUser ourrealm.local/computers/kerbtest
```

设置日期、时间和时区

管理员可以手动设置库存机日期、时间和时区设置，或者配置网络时间协议 (NTP)。

注：如果多个管理用户从不同的位置登录，则他们不应同时执行以下操作。当其他管理员正在执行相同的操作时，可以访问相应屏幕，但不能应用所做的更改。

注：对于分步式日期和时间配置说明，请参阅库存机的联机帮助。要访问联机帮助系统，请单击 Web 客户端或操作员面板用户界面右上方的 **Help（帮助）** 图标。

注：更改时间或时区后您可能会被从库存机上登出。如果发生这种情况，只要重新登录即可。

手动设置日期和时间

Setup Wizard — Date & Time（安装向导 — 日期和时间） 屏幕可以用来为库存机设置日期和时间。您还可以通过选择控制员面板或 Web 客户端 **Setup（设置）** 菜单中的 **Date & Time（日期和时间）** 访问日期和时间设置屏幕。

使用日期和时间设置可以记录事件发生的日期和时间，还可以设置自动备份及恢复功能的时间。在对库存机进行初始配置时，至少应包括日期和时间设置。

时间的设置为 24 小时制。例如，下午 4 点应输入为 16:00。

使用网络时间协议设置日期和时间

库存机支持网络时间协议 (NTP)。NTP 允许您将库存机日期和时间与 IT 体系结构中的其他组件同步。管理员可以手动修改日期和时区设置，或配置 NTP。

如果启用了 NTP，则必须配置库存机上至少一个 NTP 服务器的时区和 IP 地址。有关 NTP 服务器 IP 地址信息，请联系您的网络管理员。

您可以使用 Web 客户端 **Setup Wizard — Date & Time（安装向导：日期和时间）** 屏幕启用和配置 NTP。您还可以通过选择 Web 客户端 **Setup（设置）** 菜单中的 **Date & Time（日期和时间）** 访问日期和时间设置屏幕。

NTP 设置详细信息包括：

- 必须至少配置三组或以上可用的 NTP 服务器，仅有一种例外情况：也可以使用一个 NTP 服务器配置。
- NTP 在 **Date & Time（日期和时间）** 屏幕上启用。启用 NTP 后，您无法手动配置日期和时间。有关手动设置日期和时间的详细信息，请参阅第 96 页上的[手动设置日期和时间](#)。
- 您可以为主要和辅助（可选）NTP 服务器输入 IP 地址。
- NTP 服务器 IP 地址必须以正确的格式输入。有关 IPv4 和 IPv6 地址格式的信息，请参阅第 57 页上的[修改网络设置](#)。

- 应用 NTP 设置后，系统时钟同步可能需要数分钟。

您只能在 Web 客户端上启用和配置 NTP。打开相应屏幕的路径如下所示：

- 您可从 Web 客户端选择 **Setup（设置） > Date & Time（日期和时间）**。

设置时区

要从列表中选择时区，需要禁用 **Use Custom Time Zone（使用自定义时区）** 设置并选择时区。

如果您的时区未出现在列表中，或者需要对时间设置的更多控制，可以启用 **Use Custom Time Zone（使用自定义时区）** 并设置通用标准时间 (UTC) 偏差。

您仅可在 Web 客户端上设置时区。打开相应屏幕的路径如下所示：

- 您可从 Web 客户端选择 **Setup（设置） > Date & Time（日期和时间）**。

设置夏令时

如果从下拉列表选择时区（请参阅[设置时区](#)），库存机将自动调整夏令时。无需手动重设时钟便可自动调整夏令制。

但是，如果设置自定义时区，则库存机不会自动调整夏令时。您必须启用 **Use Custom Daylight Saving Time（使用自定义夏令时）** 设置。启用后，您可以设置开始和停止时间，精确度为一分钟。

您仅可在 Web 客户端上设置夏令时。打开相应屏幕的路径如下所示：

- 您可从 Web 客户端选择 **Setup（设置） > Date & Time（日期和时间）**。

处理 FC I/O 刀片

库存机支持可选 FC I/O 刀片，此刀片提供与 LTO-3、LTO-4、LTO-5 和 LTO-6 FC 磁带机的主机连接。任何库存机配置中的光纤通道 I/O 刀片数量不能超过 4 个，库存机中的每个光纤通道 I/O 刀片支持最多 4 个光纤通道磁带机。

FC I/O 刀片减少交换机端口和电缆要求，提高备份可靠性。磁带机连接到光纤通道 I/O 刀片后，库存机主动检查从主机通过光纤通道 I/O 刀片到 FC 磁带机的数据路径的状态和准备程度。

此外，两个强大的功能提供管理主机与目标设备间交互的方式：

- **Channel zoning (通道分区)** 允许您控制为主机服务器配置的光纤通道 I/O 刀片端口和为目标设备配置的端口之间的访问权。有关更多信息，请参阅第 100 页上的[配置 FC I/O 刀片通道分区](#)。
- **Host Mapping (主机映射)** 允许您控制对目标设备的可视性和从各个主机服务器到目标设备的访问权。有关更多信息，请参阅第 101 页上的[管理 FC 主机和主机映射](#)。

本部分中的主题涉及配置 FC I/O 刀片。有关光纤通道 I/O 刀片的其他信息，请参阅：

- 第 26 页上的[光纤通道输入/输出刀片](#)
- 第 167 页上的[控制 FC I/O 刀片电源](#)
- 第 177 页上的[查看 FC I/O 刀片信息](#)
- 第 178 页上的[查看 FC I/O 刀片端口信息](#)
- 第 207 页上的[通过电缆连接库存机和与光纤通道 I/O 刀片相连的光纤通道磁带机](#)
- 第 214 页上的[推荐的光纤通道 I/O 刀片库存机电缆连接](#)
- 第 360 页上的[识别光纤通道 I/O 刀片](#)
- 第 361 页上的[重设光纤通道 I/O 刀片端口](#)

注：FC I/O 刀片菜单命令仅在库存机中安装了 FC I/O 刀片时可以使用。

配置 FC I/O 刀片端口

在安装 FC I/O 刀片后，管理员可以配置 FC I/O 刀片的端口参数。

每个 FC I/O 刀片有 6 个端口。端口 1 和 2 始终是目标端口，并且可以配置。端口 3 至 6 始终是启动器端口，不可配置。有关查看所有 I/O 刀片端口当前配置的设置的信息，请参阅第 178 页上的[查看 FC I/O 刀片端口信息](#)。

有关配置 FC I/O 刀片端口的详细信息包括：

- **Setup — I/O Blade Port Configuration (设置 — I/O 刀片端口配置)** 屏幕列出库存机中找到的所有 I/O 刀片。屏幕列出每个 I/O 刀片的以下信息：库存机中的位置、全球通用节点名称 (WWNN)、状态和端口。您可以选择要配置的 I/O 刀片目标端口 (1 或 2)，然后继续下一屏幕。对于选择的目标端口，屏幕显示全球通用端口号 (WWPN)。

- 对于选择的目标端口（端口 1 和 2），您可以配置以下参数：
 - **Loop ID（回路 ID）** — 回路 ID 可以设置为 **Auto（自动）** 或从 0 到 125 之间的固定值。选择 **Auto（自动）** 将自动选择一个唯一回路 ID。一些 FC 主机操作系统要求固定回路 ID 设置。默认设置为 **Auto（自动）**。
 - **Speed（速度）** — 接口速度可以设置为 **Auto（自动）、1 Gb/s、2 Gb/s 或 4 Gb/s**。选择 **Auto（自动）** 将自动设置接口速度。默认设置为 **Auto（自动）**。
 - **Frame Size（帧大小）** — 帧大小可以设置为 **512、1024 或 2048**。端口 1 和 2 的默认设置为 **2048**。您的 FC 主机可能需要不同设置。
 - **Connection（连接）** — 端口的连接模式可设置为 **Loop（回路）、Loop Preferred（回路优先）或 Point to Point（点对点）**。默认设置为 **Loop Preferred（回路优先）**。
- 修改这些参数后，保存库存机配置。有关如何保存库存机配置的指导，请参阅第 352 页上的[保存和恢复库存机配置](#)。

打开相应屏幕的路径如下所示：

- 从 Web 客户端选择 **Setup（设置） > FC I/O Blades（FC 刀片） > Port Configuration（端口配置）**。
- 从操作员面板选择 **Setup（设置） > I/O Blades（I/O 刀片） > Port Configuration（端口配置）**。

用于介质更换器的 FC I/O 刀片内部虚拟端口

FC I/O 刀片使用内部虚拟端口访问介质更换器设备（分区）。每个 FC I/O 刀片可以访问所有介质更换器设备，定义与基于磁带机的访问有关联的设备除外（即“LUN-1”）。PowerVault ML6000 库存机可以有最多 18 个分区。这些内部虚拟端口不能通过通道分区配置；因此所有介质更换器都可以通过库存机中每个 FC I/O 刀片的端口 1 和 2 访问。这可能导致多次发现一个或多个介质更换器，具体取决于系统与主机服务器的连接方式（例如，如果具有两个 FC I/O 刀片的系统中定义了 4 个分区，则两个 FC I/O 刀片的端口 1 和 2 上可能看到 4 个介质更换器，总共 16 个）。若要尽量减少不必要的发现介质更换器，您需要配置主机映射。请参见第 101 页上的[管理 FC 主机和主机映射](#)。

配置 FC I/O 刀片通道分区

在库存机中安装 FC I/O 刀片后，管理员可为所选的 FC I/O 刀片配置通道分区。通道分区也称为端口分区，可配置对整个 FC 及该通道上所有 LUN 的访问权，以专用于单个端口上的一台主机或一组主机。通道分区使您可以控制 FC I/O 刀片上特定目标端口 1 和 2 与启动器端口 3 到 6 之间的访问权。

注：通道分区在 FC 磁带机 LUN 上作用，通过 I/O 刀片上的启动器端口查看。通道分区不影响介质更换器 LUN（分区）。如果您希望通过 FC I/O 刀片将主机映射到介质更换器 LUN，则必须使用 FC I/O 刀片的主机映射功能。有关 FC 主机映射的信息，请参阅第 101 页上的[管理 FC 主机和主机映射](#)。

注：如果通道映射和主机映射都启用，则通道映射设置将取代 FC I/O 刀片上的任何主机 LUN 映射。

有关配置通道分区的详细信息包括：

- 默认情况下，FC I/O 刀片上的所有目标 FC 端口（端口 1 和 2）可以访问所有启动器端口（端口 3-6）。
- 更改通道分区设置将导致受影响的 FC I/O 刀片重新引导。
- 如果 FC I/O 刀片上启用了主机端口故障切换，则必须配置通道分区，这样所有目标 FC 端口可以访问所有启动器端口。有关主机故障切换的信息，请参阅第 107 页上的[配置 FC 主机端口故障切换](#)。
- **Setup — FC I/O Blade Channel Zoning（设置 — FC I/O 刀片通道分区）** 屏幕（位于 Web 客户端上）将列出库存机中发现的所有 FC I/O 刀片。FC I/O 刀片列出以下内容：库存机中的位置、WWNN 和状态。操作员面板中相应的 **Channel Zoning Select Blade（通道分区选择刀片）** 屏幕列出在库存机中的位置和状态。您可以选择希望配置通道分区的 FC I/O 刀片，然后继续下一屏幕。
- 网格中显示出两个 FC 目标端口（端口 1 和 2）和四个 FC 启动器端口（端口 3-6），其中列表表示目标端口，行表示启动器端口。复选框允许您将目标端口与启动器端口关联。
 - 若要允许访问，请选中目标端口和启动器端口交界处的复选框。您可以将每个启动器端口与多个目标端口关联。
 - 若要限制访问，请清除目标端口和启动器端口交界处的复选框。

- 选择复选框后，整个 FC 通道将分区。此分区设置影响可能访问 FC I/O 刀片的任何主机应用程序。如果通道映射和主机映射都启用，则通道映射设置将取代 FC I/O 刀片上的任何主机 LUN 映射。
- 配置通道分区后，请保存库存机配置。有关如何保存库存机配置的指导，请参阅第 352 页上的[保存和恢复库存机配置](#)。

注：从不同位置登录的多个管理员不应同时执行此项操作。当其他管理员正在执行相同的操作时，可以访问相应屏幕，但不能应用所做的更改。

打开相应屏幕的路径如下所示：

- 从 Web 客户端选择 **Setup (设置) > FC I/O Blades (FC I/O 刀片) > Channel Zoning (通道分区)**。
- 从操作员面板选择 **Setup (设置) > FC I/O Blades (FC I/O 刀片) > Channel Zoning (通道分区)**。

管理 FC 主机和主机映射

FC 主机是存储区域网络 (SAN) 上负责接收数据和其他与其他设备通讯的主要处理服务器。在库存机中安装了 FC I/O 刀片后，管理员不仅可以访问、添加、修改和删除 FC 主机，还可以配置 FC 主机映射。在您执行这些 FC 主机管理操作前，需要启用主机映射，此功能默认为禁用。请参见第 102 页上的[启用/禁用 FC 主机映射](#)。

注：在操作员面板上，除非启用 FC 主机映射，否则主机管理屏幕 (**Setup (设置) > I/O Blades (I/O 刀片) > Host Management (主机管理)**) 不可用。

注：如果通道映射和主机映射都启用，则通道映射设置将取代 I/O 刀片上的任何主机 LUN 映射。

启用/禁用 FC 主机映射

管理员可以启用或禁用可选 FC 主机映射功能。此功能默认为禁用。启用主机映射后，您可以添加、修改和删除主机以及配置 FC 主机映射。

注：从不同位置登录的多个管理员不应同时执行此项操作。当其他管理员正在执行相同的操作时，可以访问相应屏幕，但不能应用所做的更改。

打开相应屏幕的路径如下所示：

- 从 Web 客户端选择 **Setup (设置) > FC I/O Blades (FC I/O 刀片) > FC I/O Blade Control (FC I/O 刀片控制)**。
- 从操作员面板选择 **Setup (设置) > I/O Blades (I/O 刀片) > Blade Control (刀片控制)**。

查看 FC 主机信息

提供 FC 主机的以下信息：

- **Host Name (主机名)** – 主机设备名称
- **I/O Blade (I/O 刀片)** – FC I/O 刀片在库存机中的位置
- **Status (状态)** – 主机的联机/脱机（连接）状态（仅 Web 客户端）
- **Host Port (主机端口)** – 主机端口号
- **WWPN** – 主机设备的全球通用端口名
- **Type (类型)** – 主机设备的操作系统

打开相应屏幕的路径如下所示：

- 从操作员面板选择 **Setup (设置) > FC I/O Blades (FC I/O 刀片) > Host Management (主机管理)**。
- 从 Web 客户端选择 **Setup (设置) > FC I/O Blades (FC I/O 刀片) > Host Management (主机管理)**。

创建、修改和删除 FC 主机连接

如果主机在打开时尚未连接到库存机，管理员可以手动创建对 FC 主机的连接。您还可以修改和删除现有 FC 主机连接。您可以执行这些操作而无需关闭库存机。每个 FC I/O 刀片可以添加最多 32 个 FC 主机连接。

创建、修改或删除 FC 主机连接后，保存库存机配置。有关如何保存库存机配置的指导，请参阅第 352 页上的[保存和恢复库存机配置](#)。

注：如果多个管理员从不同的位置登录，他们不应同时执行以下操作。当其他管理员正在执行相同的操作时，可以访问相应屏幕，但不能应用所做的更改。

创建 FC 主机连接

对于希望创建的每个 FC 主机连接，可以设置以下参数：

- **Host Name (主机名)** — 主机设备名称。
- **Host Port (主机端口)** — 主机端口号。
- **WWPN** — 主机设备的全球通用端口名。**WWPN** 文本框限于 17 个小写字母数字字符和冒号 (:)。WWPN 必须按照以下格式键入：
12345678:0b33ef12。
- **Type (类型)** — 合适的主机操作系统。
- **I/O blades (I/O 刀片)** — 列出可以为主机选择的 I/O 刀片。

修改 FC 主机连接

对于希望修改的每个 FC 主机连接，可以设置以下参数：

- **Host Name (主机名)** — 主机设备名称。
- **Host Port (主机端口)** — 主机端口号。
- **Type (类型)** — 合适的主机操作系统。

您不能修改 WWPN。如果要修改 WWPN，则您必须删除并重新创建 FC 主机连接。

删除 FC 主机连接

管理员可以直接删除与 FC 主机的连接，而无需关闭系统电源。删除 FC 主机连接前，请确保 FC 主机与 I/O 刀片断开连接（脱机）。

尝试删除 FC 主机时如果主机联机，将显示一条消息。若要继续，请使 FC 主机脱机或将 FC 主机与 I/O 刀片断开连接，等待 FC 主机脱机，然后继续删除 FC 主机连接。

注：如果主机应用程序通过 FC 交换机连接，则可能需要关闭 I/O 刀片电源并重新启动才能使主机脱机。有关如何关闭 I/O 刀片电源并重新启动的指导，请参阅第 167 页上的[控制 FC I/O 刀片电源](#)。

打开相应屏幕的路径如下所示：

- 从操作员面板选择 **Setup（设置） > I/O Blades（I/O 刀片） > Host Management（主机管理）**。
- 从 Web 客户端选择 **Setup（设置） > I/O Blades（I/O 刀片） > Host Management（主机管理）**。

主机映射 — 概述

主机映射使您可以手动修改主机信息、设置逻辑单元号 (LUN) 映射以及将特定主机映射到库存机 LUN 设备。

I/O 刀片发现连接到端口 3-6 的目标设备，以及它们的内部虚拟端口（请参阅第 99 页上的[用于介质更换器的 FC I/O 刀片内部虚拟端口](#)）。这些设备都有自己的本机逻辑单元号 (LUN)，用于通过连接的端口寻址设备。这些 LUN 可以重新映射到新 LUN 以通过端口 1 和 2 表示。此外，可以为各个主机同步定义自定义 LUN 映射。

例如，FC I/O 刀片可能发现连接到端口 3-6 的磁带机，每个磁带机在 LUN 0 报告自己。可以配置 FC I/O 刀片以将它们重新映射到 LUN 1、2、3 和 4 以在端口 1 和 2 上发现。如果需要，还可以将它们同步映射到 LUN 3、5、7 和 9，以用于特定主机服务器。

默认情况下 LUN 0 处还有一个内部（即没有连接到端口）控制器设备。控制器设备有助于初始化和设备发现。在某些情况下，如果应用程序通常希望在 LUN 0 发现介质更换器（分区）或磁带机，可能有助于将控制器设备映射到不同 LUN。

还可以映射 LUN 以供特定主机服务器全球通用端口名称 (WWPN) 访问。可以将 LUN 映射到特定 WWPN 来代替通道分区以控制设备可见性。将一个 LUN 映射到多个 WWPN 可能有助于为介质更换器 (分区)、磁带机或控制器设备创建冗余路径。如果希望通过所有主机服务器端口访问 (例如, LUN 需要映射到使用双端口 HBA 的服务器的两个 WWPN), 则 LUN 将需要映射到使用多个端口的主机服务器的每个 WWPN (例如, 多端口 HBA 或多个 HBA)。

LUN 掩码是对主机映射的补充概念, 映射到特定主机服务器 WWPN 的 LUN 相对于其他主机服务器隐藏 (即掩盖)。此功能在多个主机服务器连接到 FC I/O 刀片时有用 (例如在 SAN 中)。一个或多个 LUN 可以掩盖以避免特定主机服务器发现, 同时保持它们的映射和通过相同端口与其他主机服务器的可访问性。

主机映射与通道分区

通道分区对映射的 LUN 具有可操作限制 (例如, 如果端口 1 分区到端口 3 和 4, 但端口 3 到 6 的 LUN 已经映射到特定主机服务器 WWPN, 则端口 5 和 6 上的设备不能通过端口 1 从该主机访问, 即使它们映射到主机; 只有端口 3 和 4 上的设备可以通过端口 1 从主机访问)。

主机映射可用于控制 FC I/O 刀片内部虚拟端口上发现的介质更换器 (分区) 设备的可见性, 而通道分区可用于创建对其他目标设备的简单访问控制。如果主机映射功能用于控制所有 LUN 的可见性和访问权, 则可能不需要通道映射功能。

注: 在操作员面板上, 除非启用 FC 主机映射, 否则主机映射屏幕 (Setup (设置) > FC I/O Blades (FC I/O 刀片) > Host Mapping (主机管理)) 不可用。请参见第 102 页上的[启用/禁用 FC 主机映射](#)。

配置主机映射

若要配置主机映射, 您需要选择要映射的介质更换器 (分区) 或磁带机, 并为该设备分配新 LUN 号。

注: 根据主机操作系统限制, 可能需要重新引导或重新配置主机, 因为配置主机映射可能导致设备映射更改。

有关配置主机映射的详细信息包括：

- 主机映射是一个可选功能，默认为禁用。有关如何启用或禁用主机映射的指导，请参阅第 102 页上的[启用/禁用 FC 主机映射](#)。
- **Setup — I/O Blade Host Mapping (设置 — I/O 刀片主机映射)** 屏幕（位于 Web 客户端上）将列出主机名、I/O 刀片位置、全球端口名称 (WWPN) 和每个可用 FC 主机的操作系统类型。您可以选择要配置的 FC 主机，然后继续下一屏幕。

屏幕列出连接 FC 主机的 FC I/O 刀片所连接的可用分区和磁带机。对于每个可用分区和磁带机，屏幕列出以下内容：

- **Description (说明)** — 对于磁带机：磁带机 [位置坐标] [(相关分区)]。对于分区：分区创建过程中分配给分区的名称。
- **Type (类型)** — 设备类型，例如处理器、介质更换器（分区）、磁带机。
- **Serial Number (序列号)** — 分区或磁带机的序列号。
- **Vendor (提供商)** — 设备制造商。
- **Product (产品)** — 设备名称。
- **LUN** — 当前逻辑单元号 (LUN) 分配。为设备分配新 LUN 号。

注： 操作员面板主机映射配置屏幕显示每台设备的信息较少；但您仍然可以选择主机和设备并配置 LUN 编号。

- 配置 FC 主机映射后，保存库存机配置。有关如何保存库存机配置的指导，请参阅第 352 页上的[保存和恢复库存机配置](#)。

注： 如果命令和控制 LUN (CCL) 或其他设备没有映射到 LUN 0，将显示一条警告消息。LUN 0 通常由命令和控制 LUN (CCL) 占据，除非其已经手动映射到其他 LUN。请确保至少一个设备映射到 LUN 0。

注：如果 FC 交换机连接到 FC I/O 刀片目标端口，FC 交换机将显示在 Blade Host Management（刀片主机管理）列表中，看起来就像 FC 主机。不要将库存机设备映射到 FC 交换机。若要避免混淆，建议您修改 FC 交换机主机名并使用 Blade Host Management（刀片主机管理）键入。请参见第 103 页上的[修改 FC 主机连接](#)。

注：如果通道映射和主机映射都启用，则通道映射设置将取代 FC I/O 刀片上的任何主机 LUN 映射。有关通道分区的信息，请参阅第 100 页上的[配置 FC I/O 刀片通道分区](#)。

打开相应屏幕的路径如下所示：

- 从操作员面板选择 **Setup（设置） > FC I/O Blades（FC I/O 刀片） > Host Mapping（主机映射）**。
- 从 Web 客户端选择 **Setup（设置） > FC I/O Blades（FC I/O 刀片） > Host Mapping（主机映射）**。

配置 FC 主机端口故障切换

在库存机中安装了 FC I/O 刀片后，管理员可以启用和配置可选 FC 主机端口故障切换功能。此功能默认为禁用。

您可以配置 FC 主机端口故障切换功能，这样如果活动端口出错，I/O 刀片上的“待机”目标端口（1 或 2）可以假定指定“活动”目标端口的 ID 和 LUN 映射配置。主机端口故障切换使库存机继续操作而不要求您重新配置主机或 SAN。

要启用端口故障切换，您必须将 FC I/O 刀片上的目标端口 1 和 2 配置点对点连接。（**Setup（设置） > FC I/O Blades（FC I/O 刀片） > Port Configuration（端口配置）**）。FC I/O 刀片目标端口 1 和 2 必须连接到同一 SAN 光纤以提供主机访问。主要活动端口用于主机通讯，而被动待机端口保持空闲。此外，必须配置通道分区以便目标端口 1 和 2 可访问到所有启动器端口（端口 3-6）（**Setup（设置） > FC I/O Blades（FC I/O 刀片） > Channel Zoning（通道分区）**）。如果这些条件不满足，当您尝试启用主机端口故障切换时将显示一条错误消息。

注：目前实现的功能不支持仲裁环路或目标/启动器模式。

注： 4 Gb FC I/O 刀片上用于故障切换的端口必须连接到相同的 SAN 光纤。

注： 如果 FC I/O 刀片上的两个目标端口都连接到同一 SAN 光纤，您可能看到报告介质更换器（分区）重复。若要阻止此情况发生，您需要启用主机端口映射并配置主机映射。有关更多信息，请参阅第 105 页上的[配置主机映射](#)。

注： 在主机端口故障切换配置中选择了光纤通道端口 2 时，活动端口将在重新引导后切换为默认设置端口 1。重新配置主机端口故障切换设置使指定端口为活动端口。

有关配置 FC I/O 刀片端口和通道分区的信息，请参阅第 98 页上的[配置 FC I/O 刀片端口](#) 和第 100 页上的[配置 FC I/O 刀片通道分区](#)。

端口故障切换发生时，库存机生成可靠性、可用性和可服务性 (RAS) 标签。请检查标签，确认故障切换原因。修复故障端口后，必须重新启用端口以使其可作为待机或活动端口用于主机端口故障切换。有关更多信息，请参阅第 109 页上的[修复和启用有故障的目标端口](#)。

有关配置主机端口故障切换的详细信息包括：

- **Setup — Host Port Failover（设置 — 主机端口故障切换）** 屏幕列出库存机中找到的所有 FC I/O 刀片。FC I/O 刀片列出以下内容：库存机中的位置、WWNN（仅 Web 客户端）和状态。您可以选择希望配置主机端口故障切换的 FC I/O 刀片，然后继续下一屏幕。
- 若要为所选 FC I/O 刀片启用 FC 主机端口故障切换，您可以选择复选框启用 FC 主机端口故障切换。清除复选框将为所选 FC I/O 刀片禁用 FC 主机端口故障切换。
- 如果您启用 FC 主机端口故障切换，请选择 FC I/O 刀片上的一个目标端口作为 **Active Port**（活动端口）。所选目标端口默认变为活动状态。其他目标端口将转为被动待机，直到故障切换发生。
- 启用或禁用 FC 主机端口故障切换后，保存库存机配置。有关如何保存库存机配置的指导，请参阅第 352 页上的[保存和恢复库存机配置](#)。

注： 从不同位置登录的多个管理员不应同时执行此项操作。当其他管理员正在执行相同的操作时，可以访问相应屏幕，但不能应用所做的更改。

- 打开相应屏幕的路径如下所示：
- 从 Web 客户端选择 **Setup (设置) > I/O Blades (I/O 刀片) > Host Port Failover (主机端口故障切换)**。
- 从操作员面板选择 **Setup (设置) > I/O Blades (I/O 刀片) > Host Port Failover (主机端口故障切换)**。

修复和启用有故障的目标端口

主机端口故障切换发生后，必须修复和启用故障的目标端口，然后才能将其配置为主机端口故障切换功能的活动或待机端口。若要修复故障端口，请使用发生主机端口故障切换时生成的 RAS 标签中的信息。关查看和解决 RAS 标签的信息，请参阅第 346 页上的[关于 RAS 标签](#)。

修复端口后，您可以启用它。有关启用修复的目标端口的详细信息包括：

- **Setup — Host Port Failover (设置 — 主机端口故障切换)** 屏幕列出库存机中找到的所有 I/O 刀片。I/O 刀片列出以下内容：库存机中的位置、WWNN（仅 Web 客户端）和状态。您可以选择存在故障目标端口的 I/O 刀片，然后继续下一屏幕。
- 在 Web 客户端屏幕的 **Physical Ports (物理端口)** 部分，检查故障端口的 **State (状态)**、**Failure Type (故障类型)** 和 **Intervention (干预)** 列。

注： 如果您使用操作员面板用户界面，请选择 **Port Info (端口信息)** 按钮查看物理端口信息。

- 如果连接断开或出现错误，则端口的状态为脱机，将指出故障类型并且 **Intervention (干预)** 为 **Fix Link (修复连接)**。您必须使用主机端口故障切换时生成的 RAS 标签中的信息修复故障端口。然后您可以返回此屏幕，启用修复的端口。
- 修复问题后，干预显示 **Enable Failover (启用故障切换)** 并且 **Enable (启用)** 按钮变为可用。单击 **Enable (启用)** 使端口可用于其他故障切换或重新配置为活动端口。

- 当纠正错误且启用连接后，端口状态将为联机且“干预”显示“不需要”。
- 启用修复的目标端口后，请保存库存机配置。有关如何保存库存机配置的指导，请参阅第 352 页上的[保存和恢复库存机配置](#)。

注：从不同位置登录的多个管理员不应同时执行此项操作。当其他管理员正在执行相同的操作时，可以访问相应屏幕，但不能应用所做的更改。

有关如何将修复的端口配置为待机或活动目标端口的信息，请参阅第 107 页上的[配置 FC 主机端口故障切换](#)。

打开相应屏幕的路径如下所示：

- 从 Web 客户端选择 **Setup（设置） > I/O Blades（I/O 刀片） > Host Port Failover（主机端口故障切换）**。
- 从操作员面板选择 **Setup（设置） > I/O Blades（I/O 刀片） > Host Port Failover（主机端口故障切换）**。

处理数据路径调节

在安装 I/O 刀片后，管理员可以配置数据路径调节，这是一种自动验证、监控和保护 FCI/O 刀片和 FC 磁带机之间数据路径完整性的方式。数据路径调节允许您在数据路径问题影响备份、还原和其他数据传输操作前预先检测并解决它们。

I/O 刀片不管理主机与 I/O 刀片之间路径上的数据路径调节。它管理本身与 FC 磁带机之间路径上的数据路径调节。数据路径监控以可配置的间隔自动定期发生。如果两个间隔之间的监控测试失败，I/O 刀片将生成 RAS 标签。

若要配置数据路径调节，请为所选 I/O 刀片设置以下参数：

- 监控 I/O 刀片及与之连接的 FC 磁带机之间数据路径的级别。有以下两种级别：
 - **Interface Test（接口测试）** — 执行测试，检验 I/O 刀片上的 FC 控制器是否响应命令。这是默认级别。
 - **Device Datapath Test（设备数据路径测试）** — 以 Interface Test（接口测试）级别执行测试，还对每个目标设备执行设备查询。

- **Test Interval (测试间隔)** — 监控检查之间的时间间隔。您可以配置测试间隔。范围从 5 到 2,880 分钟 (48 小时)。如果您不配置测试间隔，默认测试间隔为 60 分钟。如果禁用数据路径条件然后重新启用，那无论以前是否更改过间隔时间，它都将恢复到默认的 60 分钟。

注： 从不同位置登录的多个管理员不应同时执行此项操作。当其他管理员正在执行相同的操作时，可以访问相应屏幕，但不能应用所做的更改。

打开相应屏幕的路径如下所示：

- 从 Web 客户端选择 **Setup (设置) > I/O Blades (I/O 刀片) > Data Path Conditioning (数据路径调节)**。
- 从操作员面板选择 **Setup (设置) > I/O Blades (I/O 刀片) > Data Path Conditioning (数据路径调节)**。

配置库存机安全设置

管理员可以使用操作员面板的 **Security Settings (安全设置)** 屏幕来更改下列安全功能：

- **Network Interface (网络接口)** — 通过以太网启用对库存机的外部访问。默认情况下启用该设置，以允许外部访问。
- **SSH Services (SSH 服务)** — 打开端口 22 以允许 Secure Shell (SSH) 服务，访问库存机。默认情况下启用该设置以允许访问。
- **ICMP** — 启用通过 ping 库存机（通过发送 Internet 控制消息协议 [ICMP] Echo 数据包）探测库存机的外部尝试。默认情况下启用该设置以允许访问。
- **Remote UI (远程 UI)** — 打开端口 80 以允许通过 Web 客户端远程访问库存机。默认情况下启用该设置以允许访问。
- **SNMP** — 打开端口 161 以允许到库存机的 SNMP 通信。默认情况下启用该设置以允许访问。

注：此设置与 **Tools (工具) > System Settings (系统设置)** 菜单中的启用 SNMP 服务不同（请参阅第 115 页上的[启用 SNMP V1/V2](#)）。若要运行 SNMP，则必须打开此端口且必须启用 SNMP 服务。

- **SMI-S** — 打开端口 5988 以允许到库存机的 SMI-S 通信。默认情况下启用该设置以允许访问。

注：此设置与 **Tools (工具) > System Settings (系统设置)** 菜单中的启用 SMI-S 服务不同（请参阅第 116 页上的[启用 SMI-S](#)）。若要运行 SMI-S，则必须打开此端口且必须启用 SMI-S 服务。

您无法从 Web 客户端配置安全设置。打开相应屏幕的路径如下所示：

- 从操作员面板中选择 **Tools (工具) > Security (安全性)**。

配置内部网络

使用 **Internal Network Configuration (内部网络配置)** 屏幕可以配置库存机的内部网络设置。默认的内部网络地址为 **10.10.10.X**。

库存机组件间的通信通过库存机的内部网络进行。极少数情况下，内部网络的默认地址会与您的网络有冲突，由此可能导致库存机混乱。安装 PowerVault ML6000 库存机时，请确保外部网络设置不同于库存机上的内部网络设置。如果启用了 DHCP 或者不知道外部网络设置，请与网络管理员联系。

注意： 备份 / 恢复操作时请不要更改库存机的内部 IP 地址。

在操作员面板中，管理员可以使用 **Internal Network Configuration (内部网络配置)** 屏幕来更改内部网络的设置。从屏幕列表中选择新的内部 IP 地址。您可以从 9 个 IP 地址中进行选择。

Internal Network Configuration (内部网络配置) 屏幕只能从操作员面板进行访问。打开相应屏幕的路径如下所示：

- 从操作员面板中选择 **Tools (工具) > Internal Network (内部网络)**。

配置系统设置

本节描述您可在库存机上配置的系统设置。各个设置均将作详细说明。

有关系统设置的详细信息：

- 具有 User (用户) 权限的用户可配置的唯一设置是 **Touch screen audio (触摸屏音频)** 设置。
- 管理员可以配置所有系统设置。
- 所有系统设置均可从操作面板上访问。您可从 Web 客户端中配置的唯一设置是用户会话超时和无标签的介质检测。

打开相应屏幕的路径如下所示：

- 从操作员面板选择 **Tools (工具) > System Settings (系统设置)**。
- 从 Web 客户端选择 **Setup (设置) > System Settings (系统设置)**。

用户会话超时 (分钟)

当库存机在一段特定时长内未检测到活动时，库存机将自动注销用户或管理员。您可以在 **User session timeout (minutes) (用户会话超时 (分钟))** 文本框中输入数值以调整用户会话超时时间。有效的用户会话超时时间在 15 分钟到 480 分钟之间。您可以从操作员面板或 Web 客户端更改此设置。当更改操作员面板上的设置时，Web 客户端也将同时更新，反之亦然。

- **Touch Screen Audio (触摸屏音频)** — 允许您启用或禁用每次按下操作员面板时发出蜂鸣声。**Touch screen audio (触摸屏音频)** 默认设置为启用。
- **Unload Assist (卸载协助)** — 允许您指定库存机是否应自动从磁带机弹出磁带。启动该设置后，如果主机命令未将磁带机卸载，则库存机会协助进行磁带机卸载操作。禁用该设置后，如果磁带盒未卸载，库存机将不会协助进行磁带机卸载操作并拒绝从磁带机移动磁带的请求。默认情况下启用 **Unload Assist (卸载协助)** 设置。

打开相应屏幕的路径如下所示：

- 从操作员面板选择 **Tools (工具) > System Settings (系统设置)**。

- 从 Web 客户端选择 **Setup (设置) > System Settings (系统设置)**。

磁带机逻辑 SN 寻址

库存机为库存机中各个磁带机插槽（不管是否被占用）分配一个固定的逻辑序列号。启用 **Logical SN Addressing (逻辑 SN 寻址)** 时，库存机仅向主机报告逻辑序列号而不报告磁带机的物理序列号。如果磁带机稍后被同一插槽中的另一个磁带机替换，则逻辑序列号仍然相同。在主机应用程序的角度来看，更换后的磁带机与原始磁带机并无两样。Logical SN Addressing（逻辑 SN 寻址）默认处于启用状态。

禁用 Logical SN Addressing（逻辑 SN 寻址）时，库存机仅向主机报告磁带机的物理序列号。

为方便您查看，库存机系统信息报告中同时显示所安装磁带机的逻辑和物理序列号（**Reports (报告) > System Information (系统信息)**）。

注意： 如果您更改了逻辑序列号寻址设置，则您必须关闭电源并重新启动库存机以使更改生效。

注意： 请特别注意此功能，因为 Admin（管理）和 Service（服务）登录用户均可访问此功能。若在现有安装中启用此功能，将更改主机和主机应用程序的磁带机序列号外观。如果从先前设置的主机配置中（通过使用此功能）更改序列号，部分主机操作系统和部分应用程序软件将无法看到磁带机。如果发生这种情况，您将需要重新配置备份应用程序中的磁带机。

打开相应屏幕的路径如下所示：

- 从操作员面板中选择 **Setup (设置) > System Settings (系统设置)**。

手动磁带分配

管理员可以禁用或启用手动磁带分配。启用手动磁带分配（默认设置）后，一旦磁带放入 I/E 站中，**Assign I/E (分配 IE/IO)** 屏幕将自动显示在操作员面板上。**Assign I/E (分配 IE)** 屏幕会提示使用操作员面板将磁带分配给特定分区或系统分区。然后磁带只能由分配的分区使用。

有关手动磁带分配的详细信息，请参阅第 71 页上的[禁用/启用手动磁带分配](#)。

打开相应屏幕的路径如下所示：

- 从操作员面板中选择 **Setup (设置) > System Settings (系统设置)**。

禁用远程服务用户

为了确保安全，您可以阻止服务用户从 Web 客户端 Web 用户界面或通过以太网服务端口远程登录到库存机。服务用户将仍能从操作员面板界面登录库存机。此选项默认为禁用。

打开相应屏幕的路径如下所示：

- 从操作员面板中选择 **Setup (设置) > System Settings (系统设置)**。

启用 SSL

为库存机与远程客户端之间的安全数据传输启用安全套接字层 (SSL)。此选项默认为禁用。

打开相应屏幕的路径如下所示：

- 从操作员面板中选择 **Setup (设置) > System Settings (系统设置)**。

启用 SNMP V1/V2

启用简单网络管理协议 (SNMP) V1 和 V2 服务使其在库存机上运行。此选项默认为禁用。

注：始终启用 SNMP v3。有关 SNMP 的详情，请参阅第 60 页上的[配置库存机上的 SNMP 设置](#)。

注：此设置与 **Tools (工具) > Security (安全性)** 菜单中的打开 SNMP 端口不同（请参阅第 111 页上的[配置库存机安全设置](#)）。若要运行 SNMP，则必须打开此端口且必须启用 SNMP 服务。

启用 IPv6

启用对 IPv6 的支持。此选项默认为禁用。

打开相应屏幕的路径如下所示：

- 从操作员面板中选择 **Setup (设置) > System Settings (系统设置)**。

启用 SMI-S

启用 SMI-S 服务以在此库存机上运行。默认情况下禁用该设置。

注：此设置与 **Tools (工具) > Security (安全性)** 菜单中的打开 SMI-S 端口不同（请参阅第 111 页上的[配置库存机安全设置](#)）。若要运行 SMI-S，则必须打开此端口且必须启用 SMI-S 服务。

打开相应屏幕的路径如下所示：

- 从操作员面板中选择 **Setup (设置) > System Settings (系统设置)**。

无标签的介质检测

在启动时和其他时间，库存机执行对所有插槽和介质的清点。如果插槽包含条形码标签不可读取的介质（例如，标签丢失、破损或被涂抹），扫描仪将无法识别它，这样库存机一般会将此插槽报告为空。

使用 **Unlabeled Media Detection (无标签的介质检测)** 功能，可以将库存机配置为检查并报告包含条形码不可读取的介质的插槽。由于一些库存机功能无法使用条形码不可读取的磁带，因此了解哪些标签已损坏，便可尽快将其替换为标签完好的磁带。

在启用 **Unlabeled Media Detection (无标签的介质检测)** 时，校准传感器将重新扫描在清点中标识为空的插槽，以查看实际在插槽中是否有磁带。若是如此，库存机会将此磁带报告为具有不可读取的条形码。

注：即使不启用 **Unlabeled Media Detection (无标签的介质检测)** 功能，库存机也始终会重新扫描库存机最上面一排和最下面一排的“空”插槽。这是因为条形码扫描仪有时无法读取这两排中的较小标签或位置较偏的标签。校准传感器将重新扫描最下面一排，而拾取装置将实际检查最上面一排，这是因为校准传感器无法抵达最上面一排。

此处的“最下面一排”表示库存机配置报告中指明可用的最下面一排。

此功能默认为禁用。启用时，将出现以下情况：

- 重新扫描可能花费数分钟才完成。
- 可以将库存机配置为仅重新扫描标识为空的 I/E 站插槽，或者重新扫描库存机中标识为空的所有插槽。

- 库存机配置报告通过在插槽角落中显示红色三角形来指明条形码不可读取的介质。
- 库存机用户界面会将 **No_Label** 列为所有带不可读取标签的磁带的条形码。
- 在检测到不可读取的条形码时，库存机将通电自检 RAS 标签 (T143)。只要此标签仍然打开，即使发现更多不可读取的条形码标签，也不会发布更多 T143 标签。
- 每当磁带移到新位置时都会重新扫描不可读取的条形码标签，以检查它在新位置中是否可读取。

打开相应屏幕的路径如下所示：

- 从操作员面板选择 **Tools (工具) > System Settings (系统设置)**。
- 从 Web 客户端选择 **Setup (设置) > System Settings (系统设置)**。

自动标签关闭

关于此功能的信息请参阅第 349 页上的[自动关闭 RAS 标签](#)。

配置操作员面板显示设置

您可以使用操作员面板 **Display Settings (显示设置)** 屏幕来调整操作员面板的亮度和对比度设置。当前应用的设置会显示在该屏幕上。通过按向上和向下箭头调整亮度和对比度设置。**Defaults (默认设置)** 按钮用于将亮度和对比度设为默认值。

您无法从 Web 客户端配置显示设置。打开相应屏幕的路径如下所示：

- 从操作员面板中选择 **Tools (工具) > Display Settings (显示设置)**。



第 6 章 高级报告

高级报告是一种可获许可的功能。您必须在您的库存机上安装高级报告许可证，这样才能使用本章所述的功能。有关许可证授权的信息，请参阅第 79 页上的[获取和安装授权密钥](#)。

高级报告提供下列您可以配置、查看、保存和发送电子邮件的报告：

- **磁带机资源使用情况报告** — 提供磁带机使用情况信息，为您显示工作在最优容量和尚未充分利用的磁带机。该报告可以帮助您适当地分配磁带机资源。
- **介质完整性分析报告** — 为各种磁带机、磁带盒及 TapeAlert 标志组合提供 TapeAlert 计数。该报告可以帮助您确定问题是否是由特定磁带机或磁带盒引起。

高级报告功能提供以下日志，您可以查看、保存和通过电子邮件发送这些日志：

- **介质安全日志** — 列出从库存机删除的介质。
- **介质使用日志** — 列出有关库存机中所有介质的信息。

此外，您可以在指定的时间里自动通过电子邮件将任何报告和日志给指定的收件人。

注： 想要使用高级报告的所有功能，您的库存机固件必须是 580G 版本或更高版本。

关于高级报告许可证

高级报告许可证应用于您的所有库存机，无论库存机的大小如何。这表示您只需购买一次授权。如果增加库存机的大小，您还可以将现有的授权应用到新的库存机配置。

使用“高级报告”报告

“高级报告”报告的相关细节包括：

- 报告的数据收集保存在日志文件内。当日志文件达到其最大容量时，添加新信息时将删除最旧的信息。这可能会影响可以访问的历史数据数量。
- 屏幕报告包含一份图表和一份数据表。当日志文件很大时，将所有历史数据加载到数据表可能会花费很长时间。因此，该表格最多显示 1000 行的数据，从最新的数据开始，即使还有更多的数据。（图表会显示整个范围的信息。）要查看所有数据，您需要保存或通过电子邮件发送数据文件。请参见第 125 页上的[保存并通过电子邮件发送报告数据文件](#)。
- 该报告根据日志文件中的数据，而不是当前库存机配置创建。因此，库存机可能包括报告中没有显示的磁带机或磁带。类似地，报告中也可能包含库存机中已经不包含的磁带机和磁带。
- 当磁带盒已安装（已装载）并从磁带机卸下（已卸载）后，有关磁带机、磁带或操作的信息会记录到磁带机资源使用情况日志文件中。

配置磁带机资源使用情况报告

此报告表明如何利用库存机中的磁带机资源。您可以使用此报告帮助确定库存机中磁带机之间的适当工作量分配。

以下信息从安装在库存机中的各个磁带机上收集：

- 磁带机位置（模块、行）
- 磁带机序列号
- 分区
- 读取（兆）
- 写入（兆）
- 安装时间和日期 (UTC)
- 卸载时间和日期 (UTC)
- 介质运动时间（以秒为单位）
- 磁带盒条形码

要配置此报告，可以指定以下各项：

- **Date Range（数据范围）** — 指定报告的时间范围。选择以下选项中的一个：
 - Last 7 days（过去 7 天）
 - Last 4 weeks (default)（过去 4 周[默认设置]）
 - Last 3 months（过去 3 个月）
 - All History (as far back as there is data in the log file)（所有历史记录[日志文件中的所有记录]）
- **Attribute（属性）** — 指定在报告中包含哪些值。选择以下选项中的一个：
 - “Data Written/Read”（数据写入/读取）（默认设置）— 写入磁带机的数据量和从磁带机读取得数据量，分别显示在不同的图表中。
 - “Total Read and Write”（读取和写入总量）— 写入每个磁带机和从每个磁带机读取的数据总量。
 - “Media Mount Count”（介质安装计数）— 磁带盒安装的数量。
 - “Media Mount Time”（介质安装时间）— 介质用于选定磁带机的总时间。
 - “Media Motion Time”（介质运动时间）— 介质在磁带机中运动的时间总量（写入、读取、倒带等）。

- **Chart (图表)** – 指定数据如何在图表中显示。可以选择区域图、条形图（默认）、线图或饼图。
- **Type (类型)** – 图表类型。选择以下选项中的一个：
 - **Rollup (累计图)** (默认设置) – 在 x 轴上显示分组，在 y-轴上显示属性的值。
 - **Trend (趋势图)** – 显示选定分组的属性值如何随时间变化。
- **Grouping (分组)** – 指定在报告中包含哪些磁带机或分区。选择以下选项中的一个：
 - **All Drives by Coordinate (根据坐标显示所有磁带机)** (默认设置) – 根据磁带机在库存机中的位置显示所有磁带机的选定属性的总计。如果在选定范围内有多台磁带机位于该位置，则将在图表中组合所有位于该位置的磁带机的属性值。
 - **All Drives by Physical SN (根据物理序列号显示所有磁带机)** – 根据物理磁带机序列号显示所有磁带机的选定属性总计。
 - **All Partitions (所有分区)** – 根据物理库存机中的分区分组显示所有磁带机的比较。
 - **Selected Drive by Coordinate (根据坐标选定的磁带机)** – 报告图表基于库存机中单个磁带机的位置。如果在选定范围内有多台磁带机位于该位置，则将在图表中组合所有位于该位置的磁带机的属性值。
 - **Selected Drive by Physical SN (根据物理序列号选定的磁带机)** – 报告图表基于由物理磁带机序列号标识的单个磁带机。
 - **Selected Partition (选定的分区)** – 报告图表基于物理库存机中的单个分区。

您仅能从 Web 客户端访问此报告。打开报告的路径是 **Reports > (报告) Advanced Reporting (高级报告) > Drive Resource Utilization (磁带机资源利用)**。

配置介质完整性分析报告

此报告对磁带机、磁带盒与 TapeAlert 标志的不同组合提供 TapeAlert 计数。可以使用该报告帮助确定问题是否是由特定磁带机或磁带盒引起。

此报告显示选定分组和属性组合的 TapeAlerts 数。此外，下载的报告中至少包含每个 TapeAlert 的至少 10 条磁带机错误代码，分别显示在 **Error #1**、**Error #2** 等列下。（屏幕报告中不显示磁带机错误代码。）

介质完整性分析报告为每个 TapeAlert 收集以下信息：

- TapeAlert 发生的时间和日期 (UTC)
- 磁带机物理序列号
- 磁带盒条形码
- TapeAlert 值
- 每个 TapeAlert 的发生次数
- 每个 TapeAlert 的磁带机错误代码

要配置此报告，可以指定以下各项：

- **Date Range (数据范围)** – 指定报告的时间范围。选择以下选项中的一个：
 - Last 7 days (过去 7 天)
 - Last 4 weeks (default) (过去 4 周[默认设置])
 - Last 3 months (过去 3 个月)
 - All History (as far back as there is data in the log file) (所有历史记录[日志文件中的所有记录])
- **Attribute (属性)** – 指定报告中包含哪些值，以及这些值如何组合。选择组合方式，包括 all (所有) (默认设置)。若未选择任何属性，则报告使用 Cartridge Barcode (磁带盒条形码)。
 - Cartridge Barcode (磁带盒条形码) – 所有相关的磁带盒。
 - Drive Physical SN (磁带机物理序列号) – 所有相关的磁带机。
 - TapeAlert – 发出的所有 TapeAlert 标志。有关所有 TapeAlert 标志的说明，请参阅[附录 B, TapeAlert 标记说明](#)。
- **Chart (图表)** – 指定数据如何在图表中显示。可以选择区域图、条形图 (默认)、线图或饼图。
- **Type (类型)** – 指定图表类型。选择以下选项中的一个：
 - Rollup (累计图) (默认设置) – 显示选定 (默认) 分组和属性组合的 TapeAlerts 数。
 - Trend (趋势图) – 显示 TapeAlerts 次数随时间的变化情况。

- **Grouping (分组)** — 指定根据哪些磁带机或磁带盒生成报告。选择以下选项中的一个：
 - All (所有) (默认设置) — 指定日期范围内发出 TapeAlert 的所有磁带机和磁带盒。
 - Selected Drive by Physical SN (根据物理序列号选定的磁带机) — 单个磁带机。仅在报告中显示指定日期范围内发出 TapeAlert 的磁带机。
 - Selected Cartridge by Barcode (根据条形码选定的磁带盒) — 单个磁带盒。仅在报告中显示指定日期范围内与 TapeAlert 相关的磁带盒。
- **Sorting (排序)** — 指定数据的排序方式。从以下选项中选择：
 - Alphabetical (字母顺序)
 - Count (计数) (升序)
 - Last Occurrence (上次发生时间) (默认设置)

您仅能从 Web 客户端访问此报告。打开此报告的路径是 **Reports > (报告) Advanced Reporting > (高级报告) Media Integrity Analysis (介质完整性分析)**。

Using Advanced Reporting Templates (使用高级报告模板)

如果希望重复使用相同的配置，您可以将其保存为模板。您可以为每种高级报告类型保存最多 20 个模板。

Creating a Template (创建模板)

- 1 在报告配置页面中选择您想用作模板的报告。
- 2 在该屏幕底部的 **Report Templates (报告模板)** 方框中，将模板的名称键入到 **Save (保存)** 按钮旁边的空字段中。名称最多包含 15 个字符。模板名称中只能使用小写字母、数字和下划线字符 (_)。
- 3 单击 **Save (保存)**。
报告将出现在 **Load (加载)** 按钮旁边的下拉列表中。

Using a Template（使用模板）

要使用已保存的模板，请从下拉列表中选择模板并单击 **Load（加载）**。

Deleting a Template（删除模板）

要删除某个模板，请从下拉菜单中选择该模板并单击 **Delete（删除）**。

加载和重新加载高级报告数据

当您首次打开“Advanced Report”（高级报告）配置页面时，系统将把该报告的所有数据从库存机日志文件加载到 Internet 浏览器中，以便为创建报告做准备。如果日志文件中包含很多信息，则该过程可能需要几分钟时间才能完成。

加载到 Internet 浏览器中的数据将保持不变，直到您登出库存机会话或重新加载数据。如果在会话期间有新数据添加到库存机日志文件（例如，发生磁带警报），则只有登出库存机并再次登录，或者重新加载数据才会在屏幕上显示新添加的数据。要在不登出的情况下重新加载数据，可以单击 **Reload（重新加载）** 按钮。此操作将重新加载整个数据集，完成该操作可能需要几分钟时间。

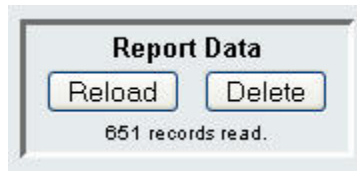
您可以通过查看报告配置页面的“Report Data”（报告数据）部分了解该报告从日志文件中加载了多少条记录。注释表明“XX records read，”（已读取 XX 条记录），其中 XX 为记录条数（请参阅图 16）。

删除高级报告数据

在某些情况下，您可能希望删除用于构建高级报告的日志文件中包含的信息。要执行此操作，请单击报告配置页面 Report Data（报告数据）部分的 **Delete（删除）** 按钮。此操作将删除用于磁带机使用情况报告和介质完整性分析报告的数据。

注意： 删除日志文件中的数据后，您将无法恢复这些数据。**Reload（重新加载）** 按钮不能检索已删除的数据！建议您在删除数据前先保存所有用于磁带机资源使用情况报告和介质完整性报告的所有数据（请参阅[保存并通过电子邮件发送报告数据文件](#)）。

图 16 Report Data Buttons
(报告数据按钮)



保存并通过电子邮件发送报告数据文件

当报告显示在屏幕上时，您无法保存该报告，但您可以将数据作为逗号分隔值 (.csv) 文件保存或通过电子邮件发送。您可以随后将 .csv 数据导入电子表格程序，并创建您自己的报告以便进行分析。.csv 文件包含您指定日期范围内日志文件中的所有数据。

- 1 生成报告。
- 2 向下滚动到报告查看屏幕的底部，直到出现标题为 **Retrieve the Report Data File (检索报告数据文件)** 的方框。
- 3 要将报告数据保存为 .csv 文件，请单击 **Save (保存)**。

注： 要从 Web 客户端通过电子邮件发送保存的报告，您必须先保存报告，然后转到 Web 客户端中的另一个页面。返回报告查看器页面，向下滚动到报告查看屏幕的底部，直到出现标题为 **Retrieve the Report Data File (检索报告数据文件)** 的方框，然后单击 **E-mail (电子邮件)**。

- 4 要将报告数据作为 .csv 文件通过电子邮件发送出去，请在 **E-mail (电子邮件)** 按钮旁边的空字段中键入收件人的姓名，然后单击 **E-mail (电子邮件)**。

图 17 保存并通过电子邮件发送报告数据



配置和查看介质安全日志

当库存机运行一个库存（启动时；在关闭打开的机门后，等等）时，其检测到介质取出。介质安全日志列出已从库存机上取出的介质。您可以启用库存机来收集介质取出的相关信息，然后查看、保存和/或通过电子邮件发送日志。

您可以配置库存机来收集下列任何或全部的信息。默认的情况下，库存机不收集信息，日志为空。您必须选择您希望库存机收集的各个项目：

- 仅在加电和重启之后检测到意外取出
- 库存机运行期间检测到意外取出
- 库存机操作时发生的预料到的从 I/E 插槽的删除检测

注：Unexpected removal（未预料到的删除）指从库存机删除而没有通过 I/E 站适当输出的磁带盒。
Expected removal（预料到的删除）指通过 I/E 站适当输出的磁带盒。

日志文件包含下列信息：

- 介质取出日期和时间
- 磁带盒条形码
- 取出（意外或如期）的类型
- 插槽位置坐标（从中取出磁带的插槽的坐标）（
- 插槽类型（I/E、储存或清除）

当日志文件达到其最大容量时，新添加信息将替换最旧的信息。

要配置在日志中跟踪哪些信息，请从 Web 客户端选择 **Setup >（设置） Notifications >（通知） Advanced Reporting >（高级报告） Media Security（介质安全）**。

要查看、保存或通过电子邮件发送报告，从 Web 客户端选择 **Reports >（报告） Log Viewer（日志查看器）**。请从日志列表中选择 **Media Security Log（介质安全日志）** 并单击 **Next（下一步）**。

查看介质使用日志

介质使用报告列出在介质上写入和读取的数据有关的信息，并列出关于软盘和硬盘读取和写入错误的信息。介质使用日志收集曾插入库存机内的所有介质的信息，包括之后不再插入库存机内的介质。生命期介质使用指标与磁带相关并保存在嵌入的盒式存储器内。一旦介质卸载，日志将显示磁带机从嵌入的盒式存储器内发出的报告。如果磁带盒从不安装或卸载，则不会在日志上显示。当日志文件达到其最大容量时，新添加信息将替换最旧的信息。这可能会影响可用历史数据的数量。

日志提供下列信息：

- **Volser** — 盒式磁带条形码标签
- **SN** — 盒式磁带序列号
- **Mfr** — 盒式磁带制造商
- **Date** — 盒式磁带制造日期（格式：YYYYMMDD）
- **Type** — 介质类型
- **Mounts** — 磁带安装数量
- **RRE** — 修复的读取错误
- **URE** — 未修复的读取错误
- **RWE** — 修复的写入错误
- **UWE** — 未修复的写入错误
- **LW** — 磁带寿命 MB 写入
- **LR** — 磁带寿命 MB 读取
- **Enc** — 磁带加密状态（U=未知、E=已加密、N=未加密）

想要查看、保存或通过电子邮件发送报告，请从 Web 客户端中选择 **Reports > (报告) Log Viewer (日志查看器)**。从日志列表选择 **Media Usage Log (介质使用日志)** 并单击 **Next (下一步)**。

自动通过电子邮件发送“高级报告”报告和日志

您可以配置库存机，以便每天或每周自动通过电子邮件向指定的收件人发送“高级报告”日志和报告。

您可以创建最多 20 个电子邮件收件人。如果您想要给同一个收件人发送一组不同的报告，您可以多次输入同一个电子邮件地址，在每个地址中选择不同的报告。每一个条目均被视为一个独立的收件人，最多 20 个。

注：不允许有重复条目。重复条目意味着设定同一收件人从两个不同的条目中接收完全相同的报告。如果您重复的收件人，请确保每个条目内选择的报告并不完全相同。

例如，如果您周一创建了一个条目让收件人 A 接收磁带机使用率和介质完整报告，那么您就不能在周四创建另一个条目给收件人 A 发送磁带机使用率和介质完整报告。但是，您可以为收件人 A 创建一条记录并且每天发送报告（选择 **Daily（每天）** 作为发送报告的日期），您还可以更改发送的报告，使其与第一条记录不同。您可以为收件人 A 创建三个条目，如下：1) 周一发出这两个报告；2) 周四发出磁带机使用率报告；以及 3) 周四发出介质完整报告（使用不同的条目）。收件人相同，但用每个条目发送的报告不同。

每个电子邮件通知包含一个可选的注释文本框，您可以利用它来输入有关库存机或您希望收件人了解的报告和日志的信息。此信息出现在电子-邮件正文中。

一旦创建后，您可以随时修改现有电子邮件通知上的设置。如果不再需要电子邮件通知，您可以删除。

在库存机发送电子邮件通知之前，您必须先配置库存机电子邮件帐户。有关如何配置电子邮件帐号的信息，请参阅第 83 页上的[配置库存机电子邮件帐户](#)。

管理员可以配置库存机电子邮件帐户和电子邮件通知。拥有用户权限的用户可接收电子邮件通知，但无法配置库存机电子邮件账户或电子邮件通知。

打开相应屏幕的路径如下所示：

- 在 Web 客户端中，选择 **Setup >（设置） Notifications >（通知） Advanced Reporting（高级报告） > Receiver Addresses（收件人地址）**。



第 7 章 按需应变容量

所有 PowerVault ML6000 库存机配置配备了预先激活的已购买数量的插槽。ML6010 CM (5U) 和 ML6020 CM(14U) 库存机配置配备了至少 41* 个激活的插槽，而 ML6030 CM (23U) 配置配备了至少 87* 个激活的插槽。

* 含有 41 个插槽的基础许可证需要 520G 或更新的库存机固件。

最初购买库存机后，您可以通过购买 COD 授权升级来激活库存机中任意其他非活动插槽。升级以 46 个插槽为增量出售。例如，一个 ML6020 CM 在最初购买时可以被授权 87 个插槽（默认 41 个 + 购买 46 个 = 87）。ML6020 CM 的其余 46 个插槽可通过购买一个升级版在以后激活。这样 133 个插槽将全部处于可用状态。

如果升级更多插槽，新的授权密码将包括与扩展插槽数相应的全部授权。新的授权密钥将替换当前的授权密钥。有关许可证授权的信息，请参阅第 79 页上的[获取和安装授权密钥](#)。

授权插槽可能多于库存机中实际可用的插槽。在此情况下，当添加 9U 库存机扩展模块时，多出的授权插槽将变为可用。


要查看库存机的当前配置和插槽可用性，请打开“库存机配置报告”（从 Web 选择 **Reports > (报告) Library Configuration (库存机配置)**）。

[表 6](#) 显示可用于购买的默认和可用预激活插槽数，以及可使用 COD 授权密钥为每个库存机配置激活的插槽数。

表 6 每种配置可用插槽和
COD 升级

	ML6010 CM	ML6020 CM	ML6030 CM	ML6030 CM + 1 ML6000 EM	ML6030 CM + 2 ML6000 EMs
最小数*, 最大 数 可用插槽 (包 括 I/E 站插 槽)	41, 41	41, 133	87, 225	87, 317	87, 409
默认设置* 预激活插槽	41	41	87	87	87
可用* 预激活插槽	41	41, 87, 133	87, 133, 179, 225	87, 133, 179, 225, 271, 317	87, 133, 179, 225, 271, 317, 363, 409
可用 COD 插 槽升级	NA	87, 133	133, 179, 225	133, 179, 225, 271, 317	133, 179, 225, 271, 317, 363, 409

* 含有 41 个插槽的基础许可证需要 520G 或更新的库存机固件。



第 8 章 库存机管理加密

Dell PowerVault ML6000 需要使用外部加密密钥管理 (EKM) 服务器进行库存机管理加密。加密密钥管理软件安装在一个或多个服务器上。加密密钥管理软件程序生成、保护、存储和管理加密密钥。LTO-4、LTO-5 和 LTO-6 光纤通道及 SAS 磁带机利用这些密钥来加密要写入磁带介质的信息，以及解密从磁带介质中读取的信息。Q-EKM 和 SKM 安装在一台或多台服务器上。加密密钥经过库存机，因此应用程序可以“看到”加密。

购买库存机管理加密时，您会收到加密密钥管理软件应用程序以及安装和配置说明。本章介绍如何在库存机上配置库存机管理加密 (EKM)。并介绍库存机上提供的所有 LME 功能。

关于如何管理库存机外部的软件应用程序的信息请参阅加密密钥管理软件随附的或 <http://support.dell.com> 上的文档。

库存机管理加密是一项可获得许可的功能。您的库存机必须安装库存机管理加密许可证，才可使用本章描述的加密密钥管理功能。

注： *Dell™ Encryption Key Manager 3.0 部署指南*将用于支持随附许可证提供的 Encryption Key Manager (EKM) 3.0 应用程序，应参考本指南而非此文档包内许可证书上的当前 EKM 参考文档或 *Dell™ PowerVault™ ML6000 磁带库存机用户指南*。此部署指南在 <http://support.dell.com/support/edocs/SOFTWARE/ekm> 的 **Manuals (手册) > Software (软件) > Key Management (密钥管理)** 下发布。

注：这三种解决方案不可共同使用。Scalar i500 库存机不支持一个库存机上多于一个加密密钥管理系统。

表 1 加密系统

Dell PowerVault ML6000 支持 Dell Encryption Key Manager (EKM)。Dell EKM 是一种 Java 软件程序，它可以生成、保护、储存并管理加密密钥。LTO-4、LTO-5 光纤通道及 SAS 磁带机利用这些密钥来加密要写入磁带介质的信息，以及解密从磁带介质中读取的信息。EKM 可以安装在一台或多台服务器上。Q-EKM 和 SKM 安装在一台或多台服务器上。这些加密密钥经过库存机，因此应用程序可以“看到”加密。

当您购买库存管理加密时，您将收到 Dell EKM 软件应用程序和安装与配置说明。

本章介绍如何在库存机上配置加密密钥管理 (EKM) 解决方案，并介绍库存机上提供的所有 EKM 功能。

请参阅 *Dell Encryption Key Manager 部署指南* 中关于如何管理库存机外部 Dell EKM 的信息。

库存机加密一般说明

在库存机上使用加密时请记住以下几点：

- LME 支持的磁带机中写入支持加密和能够加密介质的数据将被加密，除非之前是以非加密形式写入数据的。为了对数据进行加密，必须使用空白介质或者在磁带第一次写操作时 (BOT) 就已使用库存机管理加密功能写入数据。
- 您不能将加密的数据添加到未加密的磁带上。
- 您不能将未加密的数据添加到加密的磁带上。
- 每个磁带盒只能使用一个数据加密密钥。
- 加密是按分区进行配置的。您必须为“库存机管理加密”配置分区。EKM 分区必须只包含您使用的加密系统支持的磁带机。（有关更多信息，请参阅第 136 页上的 [步骤 5：为库存机管理加密配置分区](#)。

关于 EKM 许可证

如果您是在购买库存机后购买 LME 许可证，则必须在库存机上安装许可证密钥，才能启用 LME 功能。LME 许可证以磁带机为单位出售。许可证与启用库存机管理加密的磁带机数量对应。如果库存机中启用加密的磁带机数量超过许可证的覆盖范围，则需要另外购买许可证方可启用。新的许可证密钥将替代当前许可证密钥，并且包含所有磁带机的整个许可。

在库存机上配置 Dell Encryption Key Manager (EKM)

配置库存机前请确保您已安装和运行 Dell EKM 服务器（请参阅 *Dell Encryption Key Manager 部署指南* 中的说明）。

然后按顺序执行以下操作来配置库存机：

- 第 133 页上的[步骤 1：在库存机上安装 EKM 许可证密钥](#)
- 第 133 页上的[步骤 2：为库存机管理加密准备分区](#)
- 第 134 页上的[步骤 3：配置加密设置和密钥服务器地址](#)

步骤 1：在库存机上安装 EKM 许可证密钥

如果还未在库存机上安装 LME 许可证密钥，请立即安装。

步骤 2：为库存机管理加密准备分区

对于每个要启用库存机管理加密的分区执行以下操作：

- 1 确保分区中包含支持加密和能够加密的磁带机和介质。

注：如果您为某分区启用了库存机管理加密，那么该分区中所有支持库存机管理加密的磁带机都将启用加密，写入该分区中支持介质的所有数据也将被加密。该分区中库存机管理加密不支持的磁带机都不会启用加密，写入无支持介质的数据也不会加密。

- 1 在磁带机上安装符合库存机固件版本的最新固件版本。关于磁带机固件的正确版本的信息请参阅库存机发行说明。（建议将库存机固件升级到最新版本）。以下网址提供最新的固件和安装说明：
<http://support.dell.com>。
- 2 从配置 Dell EKM 的所有分区中的磁带机中取出磁带盒。

步骤 3：配置加密设置和密钥服务器地址

如下配置加密设置和密钥服务器信息：

- 1 您可从 Web 客户端选择 **Setup（设置） > Encryption（加密） > System Configuration（系统配置）**。
- 2 **Automatic EKM Path Diagnostics（自动 EKM 路径诊断）** — 根据需要启用或禁用，但建议保留默认设置。有关详细信息，请参阅第 142 页上的[使用自动 EKM 路径诊断](#)）。启用后，此功能将根据指定间隔执行检查，以确保两个密钥服务器均已连接到库存机并运行正常。如果出现问题，库存机会生成 RAS 票证。
- 3 **Interval（间隔）** — 如果启用了自动 EKM 路径诊断，请选择库存机执行诊断的间隔。
- 4 **Test Warning Threshold（测试警告阈值）** — 如果启用了自动 EKM 路径诊断，请指定生成 RAS 标签所需的连续忽略测试时间间隔次数。
- 5 **安全套接层 (SSL)**：若要启用 SSL 以便在库存机和 EKM 服务器之间进行通信，请选择 **SSL Connection（SSL 连接）** 复选框。此功能默认为禁用。如果您启用了 SSL，您必须确保**第一**和**第二密钥服务器端口号**（见下文）与 EKM 密钥服务器上的 SSL 端口号匹配。如果您启用 SSL，您必须确保第一和第二密钥服务器端口号（见下文）与 Q-EKM 服务器上设定的 SSL 端口号相匹配。

注： 无论是否启用 SSL，密钥从 EKM 密钥服务器发送到磁带机前都会被加密。启用 SSL 可进一步增强安全性。

6

在 **Primary Key Server Port Number**（第一密钥服务器端口号）文本框中输入第一密钥服务器的端口号。如果没有启用 SSL，则默认端口号是 3801。如果启用 SSL，则默认端口号是 443。

注：如果您更改了库存机的端口号设置，相应的您还必须修改密钥服务器上的端口号，否则 EKM 将不能正常发挥作用。

7 如果您使用第二密钥服务器来进行故障切换，请在 **Secondary Key Server IP Address or Host**（第二密钥服务器 IP 地址或主机）文本框内输入第二密钥服务器的 IP 地址或主机名。

注：如果您不打算使用第二密钥服务器，您可以在 **Secondary Key Server IP Address or Host**（第二密钥服务器 IP 地址或主机）文本框内键入 0.0.0.0 作为 IP 地址，或者将该文本框留为空白。

8 如果您配置了第二密钥服务器（前一步骤），请在 **Secondary Key Server Port Number**（第二密钥服务器 IP 地址或主机）文本框内输入第二密钥服务器的端口号。如果没有启用 SSL，则默认端口号是 3801。如果启用 SSL，则默认端口号是 443。

注：如果您要使用第二密钥服务器，则第一和第二密钥服务器的端口号必须设为同一值。如果不相同，将无法进行同步和故障切换。

9 单击 **Apply**（应用）。

注：任何一个分区启用库存机管理加密时，将无法编辑加密系统配置设置。如果发生这种情况，请转至 **Setup**（设置）> **Encryption**（加密）> **Partition Configuration**（分区配置），将所有 Dell EKM 分区设置由 **Library Managed**（库存机管理）改为 **Application Managed**（应用程序管理）。然后对系统配置设置进行更改。最后返回并将所有 Dell LME 分区设置改为 **Library Managed**（库存机管理）。

10 确保可在防火墙上打开所有与 EKM 服务器对应的端口，以允许库存机连接到服务器。

步骤 4：运行 EKM 路径诊断

根据第 139 页上的[使用 EKM 路径诊断](#) 中的描述执行 EKM 路径诊断。

步骤 5：为库存机管理加密配置分区

仅能按分区对 Dell PowerVault ML6000 磁带库存机进行加密。不能选择加密单独的磁带机；必须选择加密整个分区。

按如下方式配置分区：

- 1 您可从 Web 客户端选择 **Setup (设置) > Encryption (加密) > Partition Configuration (分区配置)** 。。

随即出现包含所有分区的列表，以及一个下拉列表，显示各分区的加密方法。此加密方法将应用到该分区的所有可加密的磁带机和介质。第 136 页上的[表 7](#) 说明了分区加密方法。

表 7 分区加密方法

加密方法	说明
库存机管理	用于 EKM。 通过所连接的 Dell EKM 密钥服务器，为分配给该分区的所有能够加密的磁带和介质启用加密支持。

应用程序管理	<p>不用于 EKM。 允许外部备份应用程序向分区中所有具备加密能力的磁带机和介质提供加密支持。库存机将不与该分区上 Dell EKM 密钥服务器通信。</p> <p>如果分区内有具备加密能力的磁带机，则默认设置为禁用。此选项应保持选定，除非您?? EKM ??????。</p> <p>注： 如果您希望一个应用程序管理加密，必须特别配置该应用程序进行此操作。库存机不会参与执行这种类型的加密。</p>
None (无)	禁用分区的加密。
Unsupported (不支持)	<p>表示该分区中没有任何支持加密的磁带机。</p> <p>如果显示 Unsupported (不支持)，则设置将变为灰色且无法更改设置。</p>

- 2 在每个要配置 Dell EKM 的分区上将“加密方法”更改为 **Enable Library Managed (启用库存机管理)**。(要禁用 EKM，请选择 **Allow Application Managed (允许应用程序管理)**)。

注： 当您更改分区上的加密方法时，加密将脱机。成功更改完成后，分区将自动联机。如果此操作未成功完成，则分区将保持脱机直到您手动重新联机或重启库存机。

注： 将分区从 **Library Managed (启用库存机管理)** 更改为 **Application Managed (允许应用程序管理)** 时，库存机管理加密时写入分区的数据将无法读取，除非您将分区改回 **Library Managed (启用库存机管理)**。

- 3 如果您希望其他分区使用不同的 EKM 密钥服务器，请根据下面的说明，填写库存机管理加密服务器的覆盖部分。覆盖部分中的设置将取代 **Setup > (设置) Encryption > (加密) System Configuration (系统配置)** 屏幕中列出的默认设置。(但是，覆盖设置不会更改 **Setup (设置) > Encryption (加密) > System Configuration (系统配置)** 屏幕中列出的设置。这些设置是任何没有使用覆盖的分区的默认配置设置。) 只有在加密方法设置为 **Library Managed (库存机管理)** 的分区上，覆盖才可用。

注意： 如果您希望其他分区使用不同的 EKM 密钥服务器，请只填写覆盖部分。否则，将此部分保持不变，并允许 **Setup (设置) >Encryption (加密) >System Configuration (系统配置)** 屏幕中的值填写这些字段。一旦您对覆盖部分做出任何更改，**Setup (设置) >Encryption (加密) >System Configuration (系统配置)** 屏幕中的默认值就不会再自动填写这些字段。在更改覆盖之后，如果您要返回默认设置，则必须进行手动输入。

对于加密方法为“Library Managed”（库存机管理）的每个分区，执行以下操作：

- 在 **Primary Host**（第一主机）文本框内键入第一 EKM 密钥服务器的 IP 地址（DNS 未启用）或主机名（DNS 启用）。
- 在 **Port**（端口）文本框内键入第一 EKM 密钥服务器的端口号。如果没有启用 SSL，则默认端口号是 3801。如果启用 SSL，则默认端口号是 443。
- 如果您使用的是第二 EKM 服务器，则在 **Secondary Host**（第二主机）和 **Port**（端口）文本框内键入第二 EKM 密钥服务器的地址/主机名和端口号。
- 如果您要对该分区和 EKM 服务器之间的通信启用安全套接字层 (SSL)，则选择 **SSL** 复选框。默认设置是“已禁用”。如果您启用 SSL，则必须确保覆盖部分中的第一和第二 EKM 端口号与在 EKM 服务器上设置的 SSL 端口号匹配。如果您启用 SSL，您必须确保第一和第二密钥服务器端口号（见下文）与 Q-EKM 服务器上设定的 SSL 端口号相匹配。

注： 无论是否启用 SSL，将密钥从 EKM 服务器发送到磁带机之前，始终都会将密钥加密。启用 SSL 可进一步增强安全性。

注：EKM 服务器对覆盖部分的限制： 如果您在第一和第二服务器上使用覆盖，则有以下限制：（如果不使用第二服务器，则没有限制。）

限制：给定第一服务器和第二服务器必须“成对”，且不能用于不同的组合。例如：

- 对于任何或所有分区，您已将 Server1 作为第一服务器并将 Server2 作为第二服务器。
- 如果在某个分区上 Server1 是第一服务器且 Server2 是第二服务器，那么在使用 Server1 的任何其他分区中，只能将 Server1 作为第一服务器，而且它必须与将 Server2 作为第二服务器“成对”。在另一个分区中，您不能将 Server1 作为第一服务器而将 Server3 作为第二服务器。
- 不能将 Server1 既作为 PartitionA 的第一服务器，又作为 PartitionB 的第二服务器。
- 不能将 Server2 既作为 PartitionA 的第二服务器，又作为 PartitionB 的第一服务器。

如果您使用覆盖，则确保在指定的所有服务器上安装 EKM 软件。然后，在为 EKM 配置的每个分区的每个磁带上运行 EKM 路径诊断，确保每个磁带机可与指定 EKM 服务器通信并从该服务器接收密钥。有关更多信息，请参阅第 139 页上的[使用 EKM 路径诊断](#)。

4 单击 **Apply**（应用）。

5 保存库存机的配置。

使用 EKM 路径诊断

EKM 路径诊断由一系列简短的测试组成，验证密钥服务器是否运行、已连接以及是否按要求提供密钥服务功能。

每次更改密钥服务器设置或库存机加密设置以及更换磁带机时，都要运行手动 EKM 路径诊断。建议您一一测试与密钥管理器服务器通信的磁带机。

诊断由以下测试组成：

- **Ping** — 验证库存机与密钥服务器之间的以太网通信链路。如果所选磁带机常驻分区使用的是 EKM 服务器覆盖，那么将测试覆盖的 IP 地址（请参阅 **Setup (设置) > Encryption (加密) > Partition Configuration (分区配置)**）。如果分区不使用覆盖，则会测试默认系统 IP 地址（请参阅 **Setup (设置) > Encryption (加密) > System Configuration (系统配置)**）。
- **Drive (磁带机)**：— 验证磁带机在库存机中的路径（从库存机到磁带机单端连接，以及从磁带机单端到磁带机连接）。磁带机必须空载、准备就绪并联机，以便运行该测试。如果测试失败，则不执行路径和配置测试。
- **Path (路径)** — 检验密钥服务器是否在运行 EKM 服务。
- **Config (配置)** — 检验密钥服务器是否能够支持加密密钥。

注： 如果磁带机测试失败，则无法运行该测试。

如果任何测试不通过，请尝试以下解决方法，并重新运行测试，保证测试通过：

- **Ping Test Failure (Ping 测试不通过)** — 检查密钥服务器主机是否在运行，可否通过与库存机相连接的网络访问。
- **Drive Test Failure (磁带机测试不通过)** — 查找任何磁带机 RAS 标签并按标签中的解决说明操作。
- **Path Test Failure (路径测试不通过)** —
- **Config Test Failure (配置测试失败)** —
 - 检查是否设置密钥服务器以接受正在测试的磁带机。

手动与自动 EKM 路径诊断的区别

执行 EKM 路径诊断的方法有两种：

- 第 141 页上的[使用手动 EKM 路径诊断](#)
- 第 142 页上的[使用自动 EKM 路径诊断](#)

手动诊断在以下方面与自动诊断不同：

- 手动诊断会使受影响的分区脱机。测试完成后，分区将返回测试前的联机/脱机状态。
- 自动诊断不会使分区脱机，但在磁带机接受测试时，诊断进度会放缓。
- 手动诊断要求您选择一个磁带机用于测试。由于测试只验证选定的磁带机，如果您要测试每个磁带机的路径，则必须多次运行测试（每个磁带机一次）。要测试所有服务器，您必须对启用库存机管理加密的各个分区进行一次诊断（每对服务器与唯一的分区和磁带机相连）。此外，如果磁带机不可用（磁带机必须空载、准备就绪并联机），则不执行磁带机、路径和配置测试。
- 自动诊断依次测试各台相连的 EKM 服务器，库存机则选择各个测试所用的磁带机。如果所选的磁带机不可用（磁带机必须空载、准备就绪并联机），那么库存机将尝试与服务器相连的其他磁带机，直至找到可用的磁带机。如果与特定密钥服务器相连的磁带机均不可用，则跳过该服务器，不执行测试。如果连续地服务器连续跳过“X”个测试间隔（其中“X”可在 Web 客户端上配置），库存机将生成 RAS 票证。如果磁带机长时间保持加载状态，它可能不再接受测试。如果您想测试特定的磁带机，则应使用手动 EKM 路径诊断。特别是更换了磁带机后，请运行手动 EKM 路径诊断。

使用手动 EKM 路径诊断

1 采用以下两种方法之一访问 EKM 路径诊断屏幕：

- 输入库存机诊断。从 Web 客户端，选择 **Tools (工具) > Diagnostics (诊断)**，并从显示的消息中单击 **OK (确定)**。从 **Diagnostics (诊断)** 菜单中单击 **EKM > EKM Path Diagnostics (EKM 路径诊断)**。

注： 进入诊断将断开所有其他具有相同或较低权限的用户，并使分区脱机。当您退出 **Diagnostics (诊断)** 时，分区将自动恢复联机。

- 选择 **Setup (设置) > Encryption (加密) > System Configuration (系统配置)** 或者 **Setup (设置) > Encryption (加密) > Partition Configuration (分区配置)**，并单击“Click here to run EKM Path Diagnostics (单击此处运行 EKM 路径诊断)”的链接。

2 单击 **OK (确定)** 启动诊断。

- 3 库存机执行诊断，并在 Progress（进度）窗口中显示各个测试是否通过。

注： 诊断测试可能需要几分钟才能完成。

- 4 执行以下操作之一：

- 如果 Progress Window（进度窗口）中出现 **Completed（已完成）**，表示已执行诊断（这不表示诊断已通过，只是表示已执行诊断）。单击 **Close（关闭）** 关闭 Progress Window（进度窗口）。
- 如果“Progress Window”（进度窗口）中出现 **Failure（不通过）**，表示无法执行诊断。按照“Progress Window”（进度窗口）中列出的说明解决操作过程中出现的问题。

- 5 进入 Diagnostics（诊断）菜单后，从菜单栏选择 **Exit（退出）** 并从显示的消息中单击 **OK（确定）**。

使用自动 EKM 路径诊断

您可以让库存机按选定间隔自动执行 EKM 路径诊断。在每个间隔内，库存机会测试每个已配置的密钥服务器。默认测试间隔为 4 小时。如果出现问题，库存机会生成 RAS 票证。

- 路径诊断，除非在您的站点加密失败通常是网络中断引起的。

注意： 如果连续在可配置的间隔次数内因为磁带机不可用而跳过测试，运行 EKM 路径诊断会使 RAS 标签数量增多。为减少 RAS 票证的出现，您可以将生成 RAS 票证所需的连续测试间隔次数提高，或者将库存机设为在忽略测试的间隔内不再生成 RAS 票证。

有关已执行测试的列表，请参阅第 139 页上的[使用 EKM 路径诊断](#)。

要启用自动 EKM 路径诊断，请执行以下操作：

- 1 您可从 Web 客户端选择 **Setup（设置） > Encryption（加密） > System Configuration（系统配置）**。
- 2 选中 **Automatic EKM Path Diagnostics（自动 EKM 路径诊断）** 复选框。
- 3 从下拉列表选择一个测试 **Interval（间隔）**。

- 4 从 **Test Warning Threshold (测试警告值)** 下拉列表中选择在库存机生成 RAS 标签之前所需的连续错误测试间隔的次数，该标签将通知您，在指定的间隔内无法执行测试。您可以选择“Off”（关）或从 1 到 24 的任意值。如果您选择“Off”（关），则无论错过多少测试，库存机均不生成 RAS 标签。默认阈值为 3。

查看和更改活动密钥服务器

Key Manager Status (密钥处理器状态) 屏幕显示当前活动的加密密钥服务器，可用于更改活动的服务器。当您更改活动服务器后，下一次密钥服务器操作和所有后续密钥服务器操作均将使用新活动服务器执行，直到服务器出现故障或密钥服务器设置更改。

- 1 从 Web 客户端，选择 **Tools (工具) > EKM Management (EKM 管理) > Server Status (服务器状态)**。

显示 **Key Manager Status (密钥处理器状态)** 屏幕。并显示所有已连接的 EKM 服务器列表。当前活动的服务器以绿色粗体显示，并在后面添加“(Active)”（活动）字样。

- 2 要选择其他服务器作为活动服务器，请选择该服务器的单选按钮，然后单击 **Apply (应用)**。


查看磁带机加密设置

您可以通过以下方式查看加密设置：

- **System Information Report (系统信息报告)** – 要查看所有密钥服务器、分区和磁带机上的加密信息，请从 Web 客户端选择 **Reports (报告) > System Information (系统信息)**。
- **Library Configuration Report (库存机配置报告)** – 要查看所选磁带机或磁带盒的加密状态，请选择 **Reports (报告) > Library Configuration (库存机配置)**（从 Web 客户端中选择），并单击某个磁带机或插槽。加密状态将显示在弹出状态窗口中。
- **Partition Encryption (分区加密)** – 从 Web 客户端，选择 **Setup (设置) > Encryption (加密) > Partition Configuration (分区配置)**，以查看和更改分区的加密设置。有关详细信息，请参阅第 136 页上的 [步骤 5：为库存机管理加密配置分区](#)。

避免同时在多于五个库存机上同时生成密钥，因为密钥生成过程要消耗大量服务器资源。同时在五个以上库存机上手动生成密钥会导致无法完成

密钥生成操作，或者对关键的检索操作产生干扰。如果生成密钥时发生，请等待 10 分钟，然后尝试重新启动。密钥生成过程将从出现错误的位置继续。



第 9 章 运行库存机

本章介绍访问和操作库存机的方法。可在 **Operations（操作）** 菜单中找到此处描述的大多数库存机功能。

注：本章描述的信息假定您使用的是 Web 客户端。请注意 Web 客户端与操作员面板在功能上的不同之处。

接通库存机电源

要接通库存机的电源：

- 1 将所有电源线接到总电源上。
- 2 使用电源后部的开关打开每个电源。
- 3 按 5U 库存机控制模块的前舱门上的电源按钮。

接通库存机电源后，库存机执行自检以确定所有组件运行正常。所有磁带机和分区通电。

关闭，关闭电源，以及完全去电

Shutdown (关闭) 命令可以关闭库存机操作系统和固件。执行关闭时，库存机将完成当前命令并降低库存机门上的机械手。

注意： 总是在关闭库存机或完全切断库存机电源前执行关闭操作。

关闭前请一定要确保已连接的主机应用程序未正在向库存机发送命令。

要关闭库存机电源： 执行关闭流程，然后按 5U 库存机控制模块前面的电源按钮。

要完全切断电源： 执行关机流程并关闭库存机电源。然后关闭库存机后侧各个电源上的开关。最后从总电源上断开电源线。

打开相应屏幕的路径如下所示：

- 从 Web 客户端，选择 **Operations (操作) > System Shutdown (系统关闭)**。
- 从操作员面板中选择 **Operations (操作) > Shutdown (关闭)**。

重新启动库存机

Restart (重启) 命令可关闭并重新启动库存机操作系统和固件。执行重启时，库存机将完成当前命令，然后关闭库存机并重新启动。重启时，库存机将使所有磁带机和分区联机并对磁带盒、磁带机和插槽进行清点。

重启前请一定要确保已连接的主机应用程序未正在向库存机发送命令。

5U 库存机控制模块重新启动需要约 5 分钟，而 14U 和 23U 库存机配置则需要更长时间。

重新启动过程完成后，如果操作员面板上显示“Not Initialized”（未初始化）信息，则库存机没有正确初始化。查看 **All RAS Tickets (所有 RAS 标签)** 屏幕，找到影响库存机正确初始化的问题。请参见第 347 页上的[查看 RAS 标签](#)。

打开相应屏幕的路径如下所示：

- 从 Web 客户端，选择 **Operations (操作) >System Shutdown (系统关闭)**。
- 从操作员面板中选择 **Operations (操作) >Shutdown (关闭)**。

登录

所有用户、和管理员必须在登录库存机后，才能执行库存机功能或查看库存机的运行情况。

如果您使用默认的管理员帐户首次登录库存机，请在 **User Name (用户名)** 文本框中键入 **admin**，并在 **Password (密码)** 文本框中键入 **password**。

当您第一次登录之后，请更改默认管理员帐户的密码。密码限制为 6-16 个小写字母数字字符，并且还可以包括下划线 (_)、点 (.)、连字号 (-)、星号 (*) 和 “at” 符号 (@)。例如：**pass_1**。有关更改密码的信息，请参阅第 88 页上的[修改本地用户帐户？](#)

注：如果忘记了默认管理员帐户的密码，请联系 Dell 技术支持。相关信息，请参阅[附录 C, 联系 Dell](#)。

启用 LDAP 或 Kerberos 时 登录

当启用 LDAP 或 Kerberos 时，**Login (登录)** 屏幕将显示 **Remote Authentication (远程验证)** 复选框。按照下列操作登录操作员面板或 Web 客户端：

- 选择 **Remote Authentication (远程验证)** 复选框，以使用目录服务用户名和密码来登录。
- 清除 **Remote Authentication (远程验证)** 复选框，以使用本地用户名和密码来登录。

有关 LDAP 的详细信息，请参阅第 89 页上的[配置 LDAP](#)。

有关 Kerberos 的详细信息，请参阅第 93 页上的[配置 Kerberos](#)。

退出

退出登录可以防止未经授权的用户访问库存机。库存机访问结束后，可通过 Web 客户端或操作员面板退出登录。

从 Web 客户端或操作员面板中，单击屏幕右上方的 **LOGOUT（退出）** 按钮退出登录。从 Web 客户端，您也可选择 **Operations（操作）>Logout（登出）**。

执行介质操作

管理员和用户可以使用 Web 客户端和操作员面板上的 **Operations（操作）** 菜单上的命令来执行以下介质操作：

- 将数据磁带导入库存机
- 将数据磁带导出库存机
- 在某个分区的磁带机、I/E 站和存储插槽之间移动数据磁带
- 将清洁磁带导入库存机（启用自动清洁）
- 将清洁磁带导出库存机（启用自动清洁）
- 将磁带盒载入磁带机
- 从磁带机卸载磁带盒
- 将磁带机从联机模式改为脱机模式，亦可根据需要恢复联机状态

此外，管理员还可以执行以下操作：

- 手动清洗磁带机，在操作员面板上使用 **Tools（工具）> Drive Mgmt（磁带机管理）> Clean Drive（清洁磁带机）** 命令，或从 Web 客户端使用 **Tools（工具）> Drive Operations（磁带机操作）> Clean a tape drive（清洁磁带机）**。

以下主题提供了对于这些介质操作的概述。有关逐步的操作说明，请参阅库存机的联机帮助。要访问联机帮助系统，请单击 Web 客户端或操作员面板右上方的 **Help（帮助）** 图标。

注： 用户指南内的信息和程序专门适用于库存机 Web 客户端和操作人员面板用户界面，而不适用于主机应用程序。通过库存机用户界面执行介质操作可能会影响主机应用程序。有关信息，请参阅主机应用程序文档。

导入介质

使用导入介质操作可通过 I/E 站将数据磁带导入库存机。库存机的扫描器会自动读取导入到库存机的新磁带上的条形码。

注： 如果库存机包含零个 I/E 站插槽，您将无法导入或导出介质。请参见第 73 页上的[配置 I/E I/E 站插槽](#)。

本主题主要描述使用库存机用户界面而非主机应用程序来导入介质。通过库存机导入介质时，需要使用主机应用程序清点库存机。有关详细信息，请参阅主机应用程序文档。

通过库存机导入磁带盒有两种方式：利用启用或禁用的手动磁带分配。默认情况下，需要在库存机上启用手动磁带分配。有关禁用 / 启用这项功能的信息，请参阅第 71 页上的[禁用 / 启用手动磁带分配](#)。

本节包含以下小节

- 第 150 页上的[利用启用的手动磁带分配来导入介质](#)
- 第 150 页上的[利用禁用的手动磁带分配导入](#)
- 第 151 页上的[导入介质的过程](#)

下表描述您可根据手动磁带分配状态执行操作的不同之处：

手动磁带分配	I/E 站的磁带分配	是否允许导入未分配的介质？
Enabled（已启用，默认）	当您将磁带放入 I/E 站之后，则要求您立即将磁带分配给某个分区。您可以“关闭”此窗口，这样就不用给某个分区分配磁带。	从操作面板开始： 否 从 Web 客户端： 是
已禁用	没有要求您给某个分区分配磁带，并且磁带将保持未分配状态，直到导入到库存机为止。	从操作面板开始： 是 从 Web 客户端： 是

利用启用的手动磁带分配来导入介质

- 当启用手动磁带分配（默认）时，一旦您将磁带盒装载到 I/E 站并关闭 I/E 站门，则 **Assign I/E（分配 IE）** 屏幕将自动显示在操作面板上。**Assign I/E（分配 IE）** 屏幕会提示使用操作员面板将磁带分配给特定分区或系统分区。然后磁带只能由分配的分区使用。您放在 I/E 站内的所有磁带将分配给您所选定的同一分区。
- 如果您退出 **Assign I/E（分配 IE）** 屏幕（或忘记给某一分区分配所插入的磁带），磁带将保持未分配状态，直到您通过 Web 用户界面将其导入，或打开和关闭 I/E 站，这样 **Assign I/E（分配 IE）** 屏幕才会再次显示。
- 您不能通过操作面板将未分配的介质库存机。
- 您可以通过 Web 客户端将未分配的介质导入库存机。如果通过 Web 客户端导入未分配的磁带盒，则只有您实际导入到分区内的磁带被分配给该分区。剩余的磁带仍然在 I/E 站内保持未分配状态。
- 从主机应用程序上看不到未分配的磁带。

利用禁用的手动磁带分配导入

- 禁用手动磁带分配允许您将几个磁带盒装载到 I/E 站内，并将它们分配给不同的分区。

- **Assign I/E (分配 IE)** 屏幕不会显示在操作员面板上。I/E 站中的磁带可以由任何分区使用，包括系统分区。I/E 站内的磁带保持未分配状态，直到您将它们导入到一个分区内（导入功能将它们分配给该分区）。
- 您可以通过操作面板或 Web 客户端导入未分配的磁带盒。当您导入未分配的磁带盒，则只有您实际导入到分区内的磁带被分配给该分区。剩余的磁带仍然在 I/E 站内保持未分配状态。
- 从主机应用程序可看到未分配的磁带，按照先到先得的方式，任何主机应用程序可以索要未分配的磁带。

导入介质的过程

要导入磁带，您必须拥有 I/E 站和操作员面板的权限。

如果已经启用了自动清洁，还可以将清洁磁带导入库存机。有关信息，请参阅第 161 页上的 [Importing Cleaning Media \(导入清洁介质\)](#)。此外，您还可以批量装载磁带到库存机内，而不是使用 I/E 站来导入介质。有关信息，请参阅第 153 页上的 [批量装载](#)。

注：开始导入操作后，不要打开或关闭 I/E 站门以避免干扰操作。

导入磁带的步骤如下：

- 1 从库存机正面将磁带盒插入 I/E 站。
- 2 关闭 I/E 站门。

如果在操作员面板 **System Settings (系统设置)** 屏幕 (**Tools (工具) > System Settings (系统设置)**) 中启用 **Manual Cartridge Assignment (手动磁带盒分配)** 设置，则操作员面板中将出现 **Assign I/E (分配 IE)** 屏幕。

如果 **Assign I/E (分配 IE)** 屏幕出现，则执行以下操作：

- a 通过选择 **Assign I/E (分配 IE)** 屏幕上所列的分区，将磁带分配给相应的分区。
选中分区后该分区的按钮会变为蓝色。

注意： 如果选择了错误的分区，请打开 I/E 站门。将磁带移到另一个不同的 I/E 站插槽，然后关闭 I/E 站门。库存机将重新扫描 I/E 站，并且会再次显示 **Assign I/E**（分配 IE）屏幕。

b 选择 Apply（应用）。

如果选中的分区处于联机状态，在执行导入操作前要将其转为脱机状态，在完成操作后再将其恢复为联机状态。即使库存机包含多个分区，一个分区的导入操作不会影响其他分区操作。

注： 如果此操作未成功完成，则分区将保持脱机状态直到您手动重新联机或重启库存机（请参阅第 70 页上的[将分区转入联机或脱机状态](#)）。

3 使用操作员面板上的 Import Media（导入/插入清洁介质）屏幕或 Web 客户端将磁带导入分区。请按照屏幕上的提示操作，或参阅库存机的联机帮助，获取逐步说明。要访问联机帮助系统，请单击 Web 客户端或操作员面板用户界面右上方 Help（帮助）图标。

您需要在 **Import Media（导入/插入介质）** 屏幕中提供以下信息才能导入介质：

- **Partition（分区/逻辑库存机）** — 要导入磁带的分区。该屏幕仅列出了您有权访问的分区。该屏幕还包含了有关逻辑库存机模式联机或脱机的信息，以及分区空闲插槽的数目。可以导入的磁带数以空闲的插槽数为限。
- **Media（介质）** — 要导入的磁带。

注： 可以通过在 **Search（搜索）** 文本框中输入全部或部分条形码过滤介质列表。可以使用星号 (*) 作为通配符进行搜索。也可以通过单击标题为粗体的列来对列表进行排序。例如，如果选择 **Location（位置）** 列的标题，将按照位置坐标对列表进行排序。

打开相应屏幕的路径如下所示：

- 从 Web 客户端，选择 **Operations（操作） > Media（介质） > Import（导入）**。

- 从操作员面板中选择 **Operations (操作) > ImportMedia (导入/插入介质)**。

有关逐步的操作说明，请参阅库存机的联机帮助。要访问联机帮助系统，请单击 Web 客户端或操作员面板用户界面右上方 **Help (帮助)** 图标。

批量装载

批量装载是装载介质到库存机内的另一途径。如果配置了零个 I/E 站插槽，您将需要经常批量装载磁带到库存机内。如果 I/E 站插槽已经配置，则当您首次开始使用您的库存机时，您最好执行一次初始批量装载。批量装载结束之后，库存机将清点目录。

批量装载之前，请从 Web 客户端打印输出库存机配置报告，以便查看如何配置库存机的物理插槽。该报告显示不可用的、配置为清洁插槽或 I/E 站插槽的插槽。有关访问报告的信息，请参阅第 171 页上的[查看库存机配置报告](#)。

注意： 将磁带放入经适当配置的插槽中，例如，清洁磁带不应放入配置用于存储的插槽中。

当 I/E 站插槽已经配置为 I/E 插槽时，I/E 站门会解锁，您可以打开库存机的主检修门。如果所有 I/E 站插槽都被配置为存储插槽，则 I/E 站门将始终处于锁定状态。如果事先没有解锁 I/E 站门，则您将无法打开主检修门去批量装载磁带盒到库存机内。可能的话，先批量装载库存机，然后再将 I/E 站插槽配置为存储插槽。若非如此，则需要解锁 I/E 站门。有关锁定和解锁 I/E 站的信息，请参阅第 166 页上的[锁定和解锁 I/E 站](#)。有关配置 I/E 站插槽的信息，请参阅第 73 页上的[配置 I/E I/E 站插槽](#)。

要执行初次批量装载，请打开检修门，然后将您计划使用的磁带直接手动插入存储插槽内。如果插入不正确，磁带将无法进入。

注： 有少量的物理存储插槽无法被机械手存取，因此不应当用于任何磁带盒。这些插槽在库存机配置报告中显示为不可用。有关这些插槽的详细信息，请参阅第 154 页上的[未用的插槽](#)。

注： 当您打开主检修门将磁带盒载入库存机时，库存机会自动生成一个可靠性、可用性及适用性 (RAS) 标签有关解决 RAS 标签的信息，请参阅第 346 页上的[关于 RAS 标签](#)？

当完成初始批量装载之后，只要 I/E 站插槽已经配置完毕，您就可以使用 **Import Media（导入/插入介质）** 屏幕来添加磁带，无需中断库存机操作。有关更多信息，请参阅第 149 页上的[导入介质](#)。

未用的插槽

各库存机均包含有限数量的机械手不能存取的插槽。本用户指南内的插槽总数不包含这些不可用的插槽。

在任何库存机配置中，由于库存机的底部没有足够的间距容纳机械手，因此机械手无法存取堆内最低模块的每一列中底部的两个插槽。

移动介质

介质导入库存机之后，就可以使用 Move Media（移动介质）操作在一个分区内的磁带机和插槽之间移动单个数据磁带。

注：如果库存机具有零个 I/E 站插槽，则无法将磁带移入和移出 I/E 站。请参见第 73 页上的[配置 I/E I/E 站插槽](#)。

本主题主要描述使用库存机用户界面而非主机应用程序来移动介质。通过库存机移动介质时，需要使用主机应用程序清点库存机。有关详细信息，请参阅主机应用程序文档。

有关使用库存机移动介质的详细信息包括：

- 如果分区联机，在执行移动操作前要将其转为脱机状态，在完成移动后再将其恢复为联机状态。您将被询问以确认是否要将分区脱机。

注：如果此操作未成功完成，则分区将保持脱机状态直到您手动重新联机或重启库存机（请参阅第 70 页上的[将分区转入联机或脱机状态](#)）。

- 您仅可以选择有权访问的分区。
- 您一次只能在一个分区内移动介质。

要移动介质，您需要在用户界面中提供下列信息：

- **Partition (分区/逻辑库存机)** – 列出您有权访问的分区。
- **Selected Media (选定介质)** – 您要移动的单个磁带。
- **Selected Destination (选定目标)** – 您要将单个磁带移动到的目标位置。

注：可以通过在 **Search (搜索)** 文本框中输入全部或部分条形码过滤介质列表。可以使用星号 (*) 作为通配符进行搜索。也可以通过单击标题为粗体的列来对列表进行排序。例如，如果选择 **Location (位置)** 列的标题，将按照位置坐标对列表进行排序。

- 打开相应屏幕的路径如下所示：
- 从 Web 客户端，选择 **Operations (操作) > Media (介质) > Move (移动)**。
- 从操作员面板中选择 **Operations (操作) > Move Media (移动介质)**。

有关逐步的操作说明，请参阅库存机的联机帮助。要访问联机帮助系统，请单击 Web 客户端或操作员面板用户界面右上方 **Help (帮助)** 图标。

导出介质

使用导出介质操作可以将数据磁带从存储槽位导出到空闲的 I/E 站插槽中，以便从库存机中移除。

注：如果库存机包含零个 I/E 站插槽，您将无法导入或导出介质。请参见第 73 页上的[配置 I/E I/E 站插槽](#)。

本主题主要描述使用库存机用户界面而非主机应用程序来导出介质。通过库存机导出介质时，需要使用主机应用程序清点库存机。但是，如果主机应用程序已经发出防止介质移除的命令，则不能使用库存机用户界面导出介质。有关详细信息，请参阅主机应用程序文档。

如果已启用了自动清洁功能还可以导出清洁磁带。有关信息，请参阅[第 163 页上的导出清洁介质](#)。

注：开始导出操作后，不要打开或关闭 I/E 站门以避免干扰操作。

注意： 当 I/E 站中包含已分配到另一分区的磁带时，有些主机应用程序可能会无法执行导入 / 导出。将磁带从 I/E 站尽快移走，以避免可能与其它分区冲突。

有关导出磁带的详细信息包括：

- 如果分区处于联机状态，在执行导出操作前要将其转为脱机状态，在完成操作后再将其恢复为联机状态。您将被询问以确认是否要将分区脱机。

注： 如果此操作未成功完成，则分区将保持脱机状态直到您手动重新联机或重启库存机（请参阅第 70 页上的[将分区转入联机或脱机状态](#)）。

- 您仅可以选择有权访问的分区。
- 如果 I/E 站插槽都是空的，则您只能导出磁带盒。
- 要导入清洁磁带，您必须拥有访问库存机 I/E 站和操作员面板的权限。

您需要在 **Export Media（导出/取出介质）** 屏幕提供以下信息才能导出介质：

- **Partition（分区/逻辑库存机）** – 要导出磁带的分区。该屏幕还包含了有关分区模式联机或脱机的信息，以及空闲 I/E 站插槽的数目。可以导出的磁带数以空闲的插槽数为限。
- **Media（介质）** – 要导出的磁带。

注： 可以通过在 **Search（搜索）** 文本框中输入全部或部分条形码过滤介质列表。可以使用星号 (*) 作为通配符进行搜索。也可以通过单击标题为粗体的列来对列表进行排序。例如，如果选择 **Location（位置）** 列的标题，将按照位置坐标对列表进行排序。

打开相应屏幕的路径如下所示：

- 从 Web 客户端，选择 **Operations（操作） > Media（介质） > Export（导出）**。
- 从操作员面板中选择 **Operations（操作） > Export Media（导出/取出介质）**。

有关逐步的操作说明，请参阅库存机的联机帮助。要访问联机帮助系统，请单击 **Web 客户端** 或操作员面板用户界面右上方 **Help（帮助）** 图标。

加载磁带机

使用 **Load Drive（加载磁带机）** 操作可以将磁带从存储插槽载入磁带机。存储插槽和磁带机必须分配给相同的分区。

本主题主要描述使用库存机用户界面而非主机应用程序来加载磁带机。通过库存机加载磁带机时，需要使用主机应用程序进行清点。有关详细信息，请参阅主机应用程序文档。

有关加载磁带机的详细信息包括：

- 如果分区联机，在执行加载操作前要将其转为脱机状态，在完成操作后再将其恢复为联机状态。您将被询问以确认是否要将分区脱机。

注：如果此操作未成功完成，则分区将保持脱机状态直到您手动重新联机或重启库存机（请参阅第 70 页上的[将分区转入联机或脱机状态](#)）。

- 您仅可以选择有权访问的分区。
- 如果条形码字段为空或被清除，则会突出显示默认磁带机的位置。

要将磁带盒装入磁带机，您需要在 **Load Drive（加载磁带机）** 屏幕上提供以下信息：

- **Partition（分区/逻辑库存机）** — 您要载入磁带机的磁带所处的分区。该屏幕还包含了有关分区模式联机或脱机的信息。
- **Media（介质）** — 要移动的磁带盒。

注：可以通过在 **Search（搜索）** 文本框中输入全部或部分条形码过滤介质列表。可以使用星号 (*) 作为通配符进行搜索。也可以通过单击标题为粗体的列来对列表进行排序。例如，如果选择 **Location（位置）** 列的标题，将按照位置坐标对列表进行排序。

打开相应屏幕的路径如下所示：

- 从 **Web 客户端**，选择 **Operations（操作） > Drive（磁带机） > Load（加载）**。
- 从操作员面板中选择 **Operations（操作） > Load Drive（加载磁带机）**。

有关逐步的操作说明，请参阅库存机的联机帮助。要访问联机帮助系统，请单击 Web 客户端或操作员面板用户界面右上方 **Help（帮助）** 图标。

卸载磁带机

使用“卸载磁带机”操作可以将磁带从磁带机卸载到存储插槽。存储插槽和磁带机必须分配给相同的分区。

本主题主要描述使用库存机用户界面而非主机应用程序来卸载磁带机。通过库存机卸载磁带机时，需要使用主机应用程序进行清点。有关详细信息，请参阅主机应用程序文档。

有关卸载磁带机的详细信息包括：

- 只有加载了介质的磁带机才会显示在屏幕上。
- 您仅可以选择有权访问的分区。
- 如果受影响的分区联机，在执行卸载操作前要将其转为脱机状态，在完成操作后再将其恢复为联机状态。

注：如果此操作未成功完成，则分区将保持脱机状态直到您手动重新联机或重启库存机（请参阅第 70 页上的[将分区转入联机或脱机状态](#)）。

要从磁带机卸载磁带盒，您需要在 **Unload Drive（卸载磁带机）** 屏幕上提供以下信息：

- **Partition（分区/逻辑库存机）** — 您要卸载磁带机所处的分区。该屏幕还包含了有关分区模式联机或脱机的信息。
- **Tape drive（磁带机）** — 您要从中卸载磁带盒的磁带机。

注：可以通过单击标题为粗体的列来对磁带机列表进行排序。例如，如果选择 **Location（位置）** 列的标题，将按照位置坐标对列表进行排序。

打开相应屏幕的路径如下所示：

- 从 Web 客户端，选择 **Operations（操作） > Drive（磁带机） > Unload（卸载）**。
- 从操作员面板中选择 **Operations（操作） > Unload Drive（卸载磁带机）**。

有关逐步的操作说明，请参阅库存机的联机帮助。要访问联机帮助系统，请单击 Web ???或操作员面板用户界面右上方 **Help（帮助）** 图标。

联机或脱机使用磁带机

磁带机模式有两种：联机和脱机。

- **Online（联机）** — 磁带机可供使用。这是磁带机的正常工作模式。
- **Offline（脱机）** — 从主机应用程序中看不到磁带机，它也不适用于主机应用程序启动的磁带载入和卸载（移动）操作，但它仍然可用于 Web 客户端或操作面板发出的移动命令。

注：如果磁带已经放在磁带机内，当您脱机使用磁带机时，主机仍然能够在磁带上读取和写入数据。

某些操作需要磁带机处于脱机状态。可以将一个磁带机而不是整个库存机或分区脱机，从而最大限度地减少库存机运行中断的情形。

本主题重点描述使用库存机用户界面而非主机应用程序来更改磁带机模式。使用库存机更改磁带机模式可能会影响主机应用程序。有关详细信息，请参阅主机应用程序文档。

有关更改磁带机模式的详细信息包括：

- 默认的磁带机模式为联机。
- 您仅可以选择具有访问权限的分区中的磁带机。
- 使用 **Online/Offline（联机/脱机）** 按钮可以在两种模式间进行切换。
- 脱机后，磁带机将在重新联机或库存机重启前保持脱机状态。重新启动库存机可使所有脱机的磁带机重新联机。

注：如果将控制路径磁带机的模式更改为脱机，则会出现注意对话框，要求您确认模式更改。有关控制磁带机路径的信息，请参阅第 78 页上的[使用控制路径](#)。

打开相应屏幕的路径如下所示：

- 从 Web 客户端，选择 **Operations（操作） > Drive（磁带机） > Change Mode（更改模式）**。
- 从操作员面板中，选择 **Operations（操作） > Change Drive Mode（更改磁带机模式）**。

有关逐步的操作说明，请参阅库存机的联机帮助。要访问联机帮助系统，请单击 Web 客户端或操作员面板用户界面右上方 **Help（帮助）** 图标。

关于清洁磁带机

库存机的磁带机需要不定期地进行清洁。清洁磁带用于清除各磁带机的读/写磁头上积聚的灰尘。

库存机支持两种使用清洁磁带清洁磁带机的方法：自动清洁和手动清洁。

AutoClean（自动清洁） — 通过配置一个或多个专用的清洁插槽执行自动清洁。清洁磁带存储在指定的清洁插槽中。磁带机需要清洁时就会通知库存机，然后库存机会通过清洁插槽中装入的清洁磁带自动清洁磁带机。自动清洁集成于常规库存机操作中。主机应用程序会请求库存机移动磁带盒。如果执行移动操作的磁带机需要清洁，库存机会执行移动操作，然后在通知主机应用程序移动操作完成之前使用清洁磁带自动清洁该磁带机。

清洁磁带过期后，RAS 标签会通知用户从库存机中导出过期的磁带。如果当前有多个清洁磁带，下一次清洁中将会使用下一个清洁磁带。如果没有其他可以使用的清洁磁带，RAS 标签会在通知用户磁带机需要清洁的同时，通知其需要导出清洁磁带。

只有管理员才能够配置清洁插槽，从而启用自动清洁功能。启用自动清洁功能后，库存机允许您通过 I/E 站导出和导出清洁介质。

有关配置清洁插槽的信息，请参阅第 71 页上的[配置清洁插槽](#)。有关导出和导出清洁介质的信息，请参阅第 161 页上的[Importing Cleaning Media（导入清洁介质）](#)和[第 163 页上的导出清洁介质](#)。

注：从主机应用程序看不到清洁插槽。要选择基于主机的清洁，请勿配置任何清洁插槽，配置主机应用程序便可管理磁带机的清洁。在库存机中配置清洁插槽可能会影响主机应用程序。有关信息，请参阅主机应用程序文档。

Manual Cleaning（手动清洁） — 当磁带机需要清洁时它会通知库存机。如果库存机的自动清洁功能没有启用（未配置清洁插槽），库存机会生成一个 RAS 标签，通知用户磁带机需要清洁。管理员可以随时利用操作面板或 Web 客户端上的命令来手动清洁磁带。有关更多信息，请参阅第 164 页上的[手动清洁磁带机](#)。

启用自动清洁

要启用自动清洁，管理员必须在库存机内至少配置一个清洁插槽。有关配置清洁插槽的信息，请参阅第 71 页上的[配置清洁插槽](#)。有关自动清洁的说明，请参阅第 160 页上的[关于清洁磁带机](#)。

查看清洁计数

清洁计数是指已使用清洁磁带来清洁磁带机的次数。了解这个计数可以帮助您决定何时更换清洁插槽。清洁计数现已列在两个位置上：

- 库存机配置报告（从 Web 客户端中，请选择 **Reports（报告） > Library Configuration（库存机配置）**）
- 导出清洁介质屏幕（从 Web 客户端中，请选择 **Operations（操作） > Cleaning Media（清洁介质） > Export（导出）**）

使用有效的清洁介质

标记清洁插槽的首选方法是在标签上将 **CLN** 或 **CLNU** 作为前缀。不管任何介质标识扩展名如何，使用 **CLN** 或 **CLNU** 前缀检测到的任何磁带将被视为一种通用的清洁盒式磁带。包含 **C1**、**C2**、**C3**、**C4**、**C5** 和 **CU** 介质标识的磁带将被视为清洁盒式磁带，而且将被跟踪和当作好像介质标签包含前缀 **CLN** 或 **CLNU**。

Importing Cleaning Media (导入清洁介质)

启用自动清洁后（已配置了至少一个清洁插槽），可通过 Import Cleaning Media（导入 / 插入清洁介质）操作将清洁磁带从 I/E 站导入指定的清洁插槽。有关配置清洁插槽的信息，请参阅第 71 页上的[配置清洁插槽](#)。有关自动清洁的说明，请参阅第 160 页上的[关于清洁磁带机](#)。

当启用手动磁带分配（默认设置）时，您不能通过操作员面板导入磁带，直到您已经分配它们给特定的分区或系统分区。清洁磁带盒应始终分配给系统分区。将清洁磁带盒分配给系统分区，使其可供库存机中的所有分区使用。有关手动磁带分配的更多信息，请参阅第 149 页上的[导入介质](#)和第 71 页上的[禁用 / 启用手动磁带分配](#)。

要导入清洁磁带，您必须拥有访问库存机 I/E 站和操作员面板的权限。

注意： 当 I/E 站中包含已分配到另一分区的磁带时，有些主机应用程序可能会无法执行导入 / 导出。将磁带从 I/E 站尽快移走，以避免可能与其它分区冲突。

注： 开始导入操作后，不要打开或关闭 I/E 站门以避免干扰操作。

导入清洁磁带的步骤如下：

- 1 从库存机正面将磁带盒插入 I/E 站。

注：请勿在重新启动过程中将磁带插入 I/E 站。

- 2 关闭 I/E 站门。

如果在操作员面板 **System Settings（系统设置）** 屏幕（**Tools（工具） > System Settings（系统设置）**）中启用 **Manual Cartridge Assignment（手动磁带盒分配）** 设置，则操作员面板中将出现 **Assign I/E（分配 IE）** 屏幕。

如果 **Assign I/E（分配 IE）** 屏幕出现，则执行以下操作：

- a 在 **Assign I/E（分配 IE）** 屏幕上选择 **System（系统）**。

System（系统） 按钮会在选中后变为蓝色。选择 **System（系统）** 将磁带分配给物理库存机而不是特定分区。

- b 选择 **Apply（应用）**。

- 3 使用操作员面板上的 **Import Media（导入/插入清洁介质）** 屏幕或 Web 客户端将清洁磁带导入逻辑库存机分区。请按照屏幕上的提示操作，或参阅库存机的联机帮助，获取逐步说明。要访问联机帮助系统，请单击 Web 客户端或操作员面板用户界面右上方 **Help（帮助）** 图标。

您需要在 **ImportCleaning Media（导入/插入清洁介质）** 屏幕中提供以下信息才能导入介质：

- **Media（介质）** – 要导入的清洁磁带。

此屏幕还包含了有关库存机中空闲清洁插槽数的信息。可以导入的清洁磁带数以空闲的清洁插槽数为限。

注：可以通过在 **Search（搜索）** 文本框中输入全部或部分条形码过滤介质列表。可以使用星号 (*) 作为通配符进行搜索。也可以通过单击标题为粗体的列来对列表进行排序。例如，如果选择 **Location（位置）** 列的标题，将按照位置坐标对列表进行排序。

打开相应屏幕的路径如下所示：

- 从 Web 客户端，选择 **Operations（操作） > Cleaning Media（清洁介质） > Import（导入）**。

- 从操作员面板中选择 **Operations (操作) > Import Cleaning Media (导入/插入清洁介质)**。

导出清洁介质

启用自动清洁后，可通过导出清洁介质操作将一个或多个清洁磁带从专用清洁槽位导出到 I/E 站，以便从库存机中取出。您可能需要导出过期的清洁磁带或释放清洁插槽以存储数据。

导出清洁磁带后您可减少配置的清洁插槽数量。多余的插槽可用作存储插槽。有关配置清洁插槽的信息，请参阅第 71 页上的[配置清洁插槽](#)。有关自动清洁的说明，请参阅第 160 页上的[关于清洁磁带机](#)。

注意： 当 I/E 站中包含已分配到另一分区的磁带时，有些主机应用程序可能会无法执行导入 / 导出。将磁带从 I/E 站尽快移走，以避免可能与其它分区冲突。

注： 开始导出操作后，不要打开或关闭 I/E 站门以避免干扰操作。

有关导出清洁磁带的详细信息：

- 要导出清洁磁带，您必须拥有访问库存机 I/E 站和操作员面板的权限。
- 如果 I/E 站插槽都是空的，则您只能导出磁带盒。

您需要在 **Export Cleaning Media (导出/取出清洁介质)** 屏幕提供以下信息才可以导出清洁介质：

- **Media (介质)** — 要导出的磁带。

此屏幕还包含了有关库存机中空闲的 I/E 站插槽数的信息。可以导出的清洁磁带数以空闲的 I/E 站插槽数为限。屏幕还显示库存机内每个清洁磁带的清洁状态（可用 / 过期）和清洁计数（使用磁带清洁磁带机的次数）。

注： 可以通过在 **Search (搜索)** 文本框中输入全部或部分条形码过滤介质列表。可以使用星号 (*) 作为通配符进行搜索。也可以通过单击标题为粗体的列来对列表进行排序。例如，如果选择 **Location (位置)** 列的标题，将按照位置坐标对列表进行排序。

打开相应屏幕的路径如下所示：

- 从 Web 客户端，选择 **Operations (操作) > Cleaning Media (清洁介质) > Export (导出)**。
- 从操作员面板中选择 **Operations (操作) > Export Cleaning Media (导出/取出清洁介质)**。

有关逐步的操作说明，请参阅库存机的联机帮助。要访问联机帮助系统，请单击 Web 客户端或操作员面板用户界面右上方 **Help (帮助)** 图标。

手动清洁磁带机

Clean Drive (清洁磁带机) 屏幕允许管理员手动清洁磁带机。

注：准备清洁磁带机之前一定要将磁带机中的磁带卸载。如果磁带机中载入了磁带，则不能执行此操作。

如果您至少清洁一次配置的插槽（请参阅第 71 页上的[配置清洁插槽](#)），并且您可以使用 Web 客户端，您可以从配置的清洁插槽或最高 I/E 站插槽中选择清洗带。如果已配置两个或多个清洁插槽，且插槽中已经有清洗带，则库存机将选择使用那个清洗带。如果配置零个清洁插槽，或者正在使用操作员面板，那您必须使用最上方 I/E 站插槽中的清洗带。系统将提示您在适当的插槽中插入清洗带，并选择希望清洗的磁带机。库存机随后会将相关的分区转为脱机状态，并将清洁磁带从 I/E 站插槽移到指定的磁带机，然后对其进行清洁。您将被询问以确认是否要将分区转为脱机状态。

完成清洁操作后，库存机会将清洁磁带移回 I/E 站插槽，并将相关分区恢复为联机状态。

注：如果此操作未成功完成，则分区将保持脱机状态直到您手动重新联机或重启库存机（请参阅第 70 页上的[将分区转入联机或脱机状态](#)）。

注：如果库存机有零个 I/E 站插槽，您将无法手动清洁磁带机。请参见第 73 页上的[配置 I/E I/E 站插槽](#)。

有关逐步的操作说明，请参阅库存机的联机帮助。要访问联机帮助系统，请单击 Web 客户端或操作员面板用户界面右上方 **Help (帮助)** 图标。

打开相应屏幕的路径如下所示：

- 从 Web 客户端，选择 **Tools (工具) > Drive Operations (磁带机操作) > Clean a tape drive (清洁磁带机)**。
- 从操作员面板中选择 **Tools (工具) > Drive Mgmt (磁带机管理) > Clean drive (清洁磁带机)**。

关于磁带机操作

您可以执行以下磁带机操作：

- 创建固件升级 (FUP) 磁带。可以创建库存机中已使用磁带机固件版本的 FUP 磁带。有关更多信息，请参阅第 183 页上的[使用映像文件升级磁带机固件](#)。
- 擦除一个 FUP 磁带。当不再需要 FUP 磁带时，可以擦除并将其作为数据磁带或再次作为 FUP 磁带使用。有关更多信息，请参阅第 185 页上的[擦除 FUP 磁带](#)。
- 使用 FUP 磁带升级磁带机固件。有关更多信息，请参阅第 185 页上的[使用 FUP 磁带升级磁带机固件](#)。
- 使用固件映像文件升级磁带机固件。有关更多信息，请参阅第 183 页上的[使用映像文件升级磁带机固件](#)。
- 检索磁带机日志。可以从库存机中安装的任何磁带机检索磁带机日志。有关更多信息，请参阅第 358 页上的[检索磁带机日志](#)。
- 检索磁带机滑轨日志。可以从库存机中安装的任何滑轨检索磁带机滑轨日志。有关更多信息，请参阅第 359 页上的[检索磁带机滑轨日志](#)。
- 清洁磁带机。随时可以手动清洁磁带机。有关更多信息，请参阅第 160 页上的[关于清洁磁带机](#)。
- 上载/卸载磁带机固件以便自动分级。仅用于连接至 FC I/O 刀片的 FC 磁带机。有关更多信息，请参阅第 187 页上的[自动平级磁带机固件](#)。
- 重置磁带机。当磁带机仍在库存机的驱动器滑板中时，重置磁带机关闭电源并重新启动。有关更多信息，请参阅第 377 页上的[磁带机重置](#)。

锁定和解锁 I/E 站

每个 5U 库存机控制模块和 9U 库存机扩展模块都有一个 I/E 站门和多个打开和关闭的传感器。I/E 站门后面的辅助门起到冗余指示的作用，用来确定 I/E 站是打开还是关闭的。结束对 I/E 站的访问后，请确保站门完全关闭。

管理员可以使用此操作来锁定或解锁所有已经被配置为 I/E 站插槽的 I/E 站的门。如果将所有的 I/E 站插槽配置为存储插槽，此操作则只能解锁 5U 库存机控制模块 I/E 站。

注：某些主机应用程序使用命令来锁定或解锁 I/E 站门。该命令通常无法被库存机覆盖。如果发生这种情况，则使用主机应用程序锁定或解锁 I/E 站门。使用库存机锁定 / 解锁操作可能会影响主机应用程序。有关信息，请参阅主机应用程序文档。

I/E 站门锁定有三个原因：

- 库存机将磁带从 I/E 站门导入或导出。当库存机试图从一个指定的 I/E 站槽位导入或导出磁带时，只有相关的 I/E 站门会锁定在关闭位置。其他所有 I/E 站门都保持在可访问状态。从 I/E 站插槽导入导出磁带时，相关的 I/E 站门会保持锁定，直到该介质成功移到其目的地为止。这样，如果出现放置错误就可以将介质返回 I/E 站插槽。
- 用户请求锁定 I/E 站门。
- 如果 I/E 站插槽被配置为存储插槽，则站门将始终处于锁定状态。当所有的 I/E 站插槽被配置为存储插槽时，可通过“锁定和解锁 I/E 站”操作解锁 5U 库存机控制模块中的 I/E 站。I/E 站被解锁后，您就可以打开 5U 库存机控制模块上的主检修门。这样，通过依次解锁库存机中所有剩余的 I/E 站，您就可以访问库存机中其他所有的检修门。

打开相应屏幕的路径如下所示：

- 从 Web 客户端，选择 **Operations (操作) > I/E Station (I/E 站)**。
- 从操作员面板，选择 **Operations (操作) > Lock/Unlock (锁定/解锁) I/E Station (I/E 站)**。

手动解锁 I/E 站门

虽然推荐的步骤是使用 **Operations (操作) > I/E Station Lock/Unlock (I/E 站锁定/解锁)** 命令解锁 I/E 站门，但您可以在需要时手动解锁 I/E 站门。

手动解锁 I/E 站门的过程包括以下步骤：

- 1 站在库存机前面，找到 I/E 站门前面的小（直径 0.25 英寸）检修孔。
- 2 将笔形物插入检修孔并向里按。

如果 I/E 站配置为存储，站门会在关闭时自动锁定（假定库存机已开机）。如果在库存机关机期间解锁该门，站门会在开机时自动锁定。

控制 FC I/O 刀片电源

管理员可以打开、关闭或关闭后再打开库存机内的各个 FC I/O 刀片。关闭或关闭后再打开 FC I/O 刀片会造成与所连主机的通信暂时丢失。屏幕会显示有关通信丢失的警告消息，并要求您确认是否继续。

Setup — Blade Control (设置 — 刀片控制) 屏幕允许在所选 FC I/O 刀片上执行以下操作：

在 Web 客户端上：

- 单击 **On (开)** 打开 FC I/O 刀片。
- 单击 **Off (关)** 关闭 FC I/O 刀片。
- 单击 **Cycle (循环)** 关闭电源并重新启动 FC I/O 刀片。大约需要 3 分钟才能关闭电源并重新启动刀片。

在操作员面板上，选择所需的选项：

- Power Cycle Blade (关闭电源并重新启动刀片)
- Power On Blade (打开刀片电源)
- Power Off Blade (关闭刀片电源)

注： 从不同位置登录的多个管理员不应同时执行此项操作。当其他管理员正在执行相同的操作时，可以访问相应屏幕，但不能应用所做的更改。

打开相应屏幕的路径如下所示：

- 从 Web 客户端选择 **Setup (设置) > I/O Blades (I/O 刀片) > Blade Control (刀片控制)**。
- 从操作员面板选择 **Setup (设置) > I/O Blades (I/O 刀片) > Blade Control (刀片控制)**。



获取信息 — 日志和报告

本章介绍查找有关库存机信息的方法。

从操作员面板，可以在 **About ML6000（关于 ML6000）** 屏幕（**Tools（工具）** > **About Library（关于库存机）**）中查找系统信息。从 Web 客户端，您可在设 **Reports（报告）** 和 **Tools（工具）** 菜单中找到信息。

注：无管理员权限的用户只能查看某些报告。有关用户权限的信息，请参阅第 49 页上的[用户权限](#)。

查看关于 PowerVault ML6000 的信息

About（关于） 屏幕可让您快速浏览库存机设置。

从 Web 客户端，您可以查看 **About ML6000** 报告，此报告提供关于库存机的以下信息：

- 序列号
- 服务标签
- 固件版本号

从操作员面板中，**About**（关于）屏幕提供以下有关库存机的信息：

- 库存机名称
- 状态
- 序列号
- 服务标签
- 系统固件版本号
- 上次固件升级的日期和时间
- 当前日期和时间

从操作员面板 **About**（关于）屏幕，您还可以导航到其他屏幕，了解有关下列各项的详细信息：

- 网络（IP 地址）
- 磁带机
- 分区

打开相应屏幕的路径如下所示：

- 在 Web 客户端上选择 **Reports（报告）>About（关于）>ML6000**。
- 从操作员面板中选择 **Tools（工具）>About Library（关于库存机）**。

查看系统信息报告

System Information（系统信息）报告包含关于以下库存机设置的信息：

- **Date and time（日期和时间）** — 当前日期、时间和时区设置
- **Physical library（物理库存机）** — 物理库存机的主机名、Internet Protocol (IP) 地址、序列号和固件版本，以及主板支持软件包 (BSP) 级别、上次更新 BSP 的日期和机械手固件版本。

- **Encryption (加密)** (仅当在库存机上授权并配置了加密密钥管理时才显示此部分) — 密钥服务器类型、加密软件版本、SSL 连接 (已启用/已禁用)、第一主机 (第一密钥服务器 IP 地址或主机名)、第一密钥服务器端口号、第一密钥服务器序列号、第二主机 (第二密钥服务器 IP 地址或主机名)、第二密钥服务器端口号、第二密钥服务器序列号。
- **Library Partitions (库存机分区)** — 名称、序列号、控制路径、模式、加密方法、加密系统类型、插槽数量、介质数量和磁带机数量针对各个分区进行了配置。**Tape drives (磁带机)** — 位置坐标、供应商名称、型号、类型、物理序列号 (P-SN)、逻辑序列号 (L-SN)、固件级别、滑轨引导版本、滑轨应用程序版本、加密方法, 以及磁带机是否连接到 I/O 刀片。
- **I/O blades (I/O 刀片)** — 如果库存机包含 FC I/O 刀片, 该表将列出位置坐标、全球节点名称 (WWN)、固件级别和就绪状态。

从 Web 客户端打开报告的路径是 **Reports (报告) > System Information (系统信息)**。

查看库存机配置报告

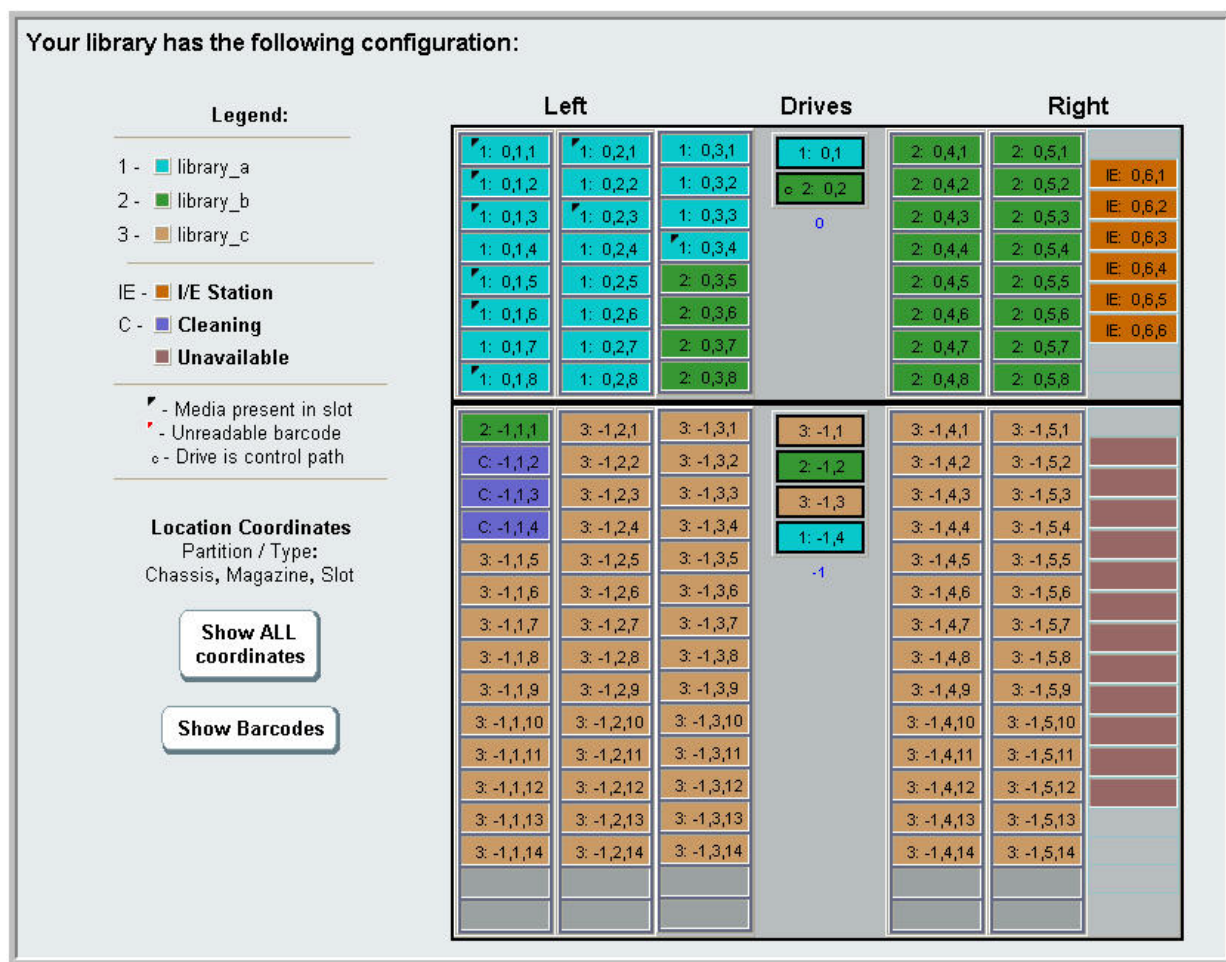
库存机配置报告是各种库存机资源物理位置的一种动态表示, 包括磁带机、插槽、分区和模块。

采用唯一颜色显示每个分区的插槽并采用图例加以指明。I/E 站插槽、清洁插槽和不可用的插槽也采用唯一颜色显示。插槽左上角的黑色三角形表示插槽中存在介质。红色三角形表示存在介质, 但是无法读取介质条形码标签。磁带机中的“c”表示分区的控制路径。

默认情况下, 库存机配置报告显示已分配给分区的授权插槽的坐标。要查看所有库存机插槽坐标, 请单击 **Show ALL coordinates (显示所有坐标)**。要显示所有已导入磁带盒的条形码, 请单击 **Show Barcodes (显示条形码)**。

[图 18](#)显示一个库存机配置报告的示例。

图 18 库存机配置报告



使用此报告查看关于下列资源的详细信息：单击要查看的项目，信息将出现在库存机图表右边的方框中。

- **Tape drives (磁带机)** — 根据接口类型，提供的信息可能不包括以下全部内容：接口类型、磁带机类型、就绪状态、模式（联机/脱机）、分配的分卷名称、位置坐标、介质条（“No_Label”表示条码不可读）、介质类型、元件地址、供应商、型号、物理 SN、逻辑 SN、万维网节点名称 (WWNN)、万维网端口名称 (WWPN)、环 ID、拓扑请

求、速度请求、实际拓扑、实际速度、最大速度、活动端口（如果磁带机有一个以上的 FC 端口）、SCSI ID、SAS 地址、磁带机固件级别、控制路径状态和各磁带机的加密方法。

- **Slots (插槽)** — 类型、已分配的分区名称（仅存储和导入/导出 [I/E] 站插槽）、位置坐标、条形码（仅限存储和 I/E 站插槽）、介质类型、元件地址、加密方法、取出计数、取出重试、放入计数和放入重试。如果插槽是清洁插槽，还显示清洁状态（可用/过期）和清洁计数（磁带用于清洗过磁带机的次数）。有关插槽数据的详细信息，请参阅第 175 页上的[查看“所有插槽”报告](#)。
- **Partitions (分区)** — 名称、联机状态、条形码策略、分区中的磁带机总数、活动磁带机分区的数量、介质总数、已安装的介质、插槽总数、完整插槽、I/E 站总数、完整 I/E 站和每个分区的加密方法。
- **Modules (Chassis) (模块[机箱])** — 制造商、型号类型和每个模块的序列号。

您可以通过单击报告窗口中的打印机图标打印报告。

从 Web 客户端打开报告的路径是 **Reports (报告) > Library Configuration (库存机配置)**。

查看网络设置报告

Network Settings（网络设置）报告提供以下库存机网络设置信息：

- **Network (网络)** — 主机名、主要 DNS、备用 DNS。
- **IPv4 Settings (IPv4 设置)** — 启用/禁用动态主机配置协议 (DHCP)、IP 地址、网关地址和子网掩码。
- **IPv6 Settings (IPv6 设置)**（如果启用 IPv6）— 启用/禁用 DHCP、启用/禁用无状态、启用/禁用静态、网络前缀、网关，以及所有 IPv6 地址。
- **SSL** — 库存机的 SSL、端口和密码。
- **SMI-S** — 库存机的访问和状态启用/禁用设置。

- **Access (访问)** 指明是启用还是禁用对库存机的 SMI-S 流量的 SMI-S 端口 (端口 5988)。可以通过操作员面板上的 **Tools (工具) > Security (安全性)** 菜单更改此设置。默认设置是“已启用”。
- **State (状态)**：指明是启用还是禁用允许在库存机上运行 SMI-S。可以通过操作员面板上的 **Tools (工具) > System Settings (系统设置)** 更改此设置。默认设置是“已禁用”。
- **SNMP** — 启用/禁用访问、启用/禁用 V1、启用/禁用 V2、启用/禁用 V3、算法、启用/禁用加密，以及端口。
- **SNMP-Traps (SNMP-捕获)** — IP 地址和端口。

从 Web 客户端打开报告的路径是 **Reports (报告) > Network Settings (网络设置)**。

查看登录的用户

Logged-in User's Report (登录的用户报告) 报告中包含当前登录到库存机的用户的相关信息。报告包含下列信息：

- **User name (用户名)** — 登录用户的名称。
- **Role name (角色名)** — 登录用户的权限级别 (例如，管理用户为 **Admin**，非管理用户和非服务用户为 **User**)。
- **Login date and time (登录日期和时间)** — 用户登录库存机的日期和时间。
- **Last activity date and time (上次活动日期和时间)** — 用户上次登录到库存机的日期和时间。
- **Login location (登录位置)** — 用于访问系统的系统 IP 地址或主机名。
- **Management interface (管理界面)** — 用于访问系统的用户界面 (Web 客户端或操作员面板)。

从 Web 客户端打开报告的路径是 **Reports (报告) > Logged in Users (登录的用户)**。

查看“所有插槽”报告

All Slots（所有插槽）报告包含关于当前分配给分区的所有插槽和所有 I/E 插槽的信息。每页最多显示 20 条响应。您可以使用屏幕左下方的页面箭头滚动页面。此报告包含关于每个插槽的下列信息：

- **Slot type（插槽类型）** — 磁带机、I/E 站、清洁或存储插槽。
- **条形码** — 插槽上安装的磁带盒的条形码（无条形码表示插槽为空）。
- **Partition（分区）** — 拥有插槽的分区。
- **Location（位置）** — 插槽的位置坐标。（有关位置坐标的说明，请参阅第 31 页上的[了解位置坐标](#)。）
- **Element Address（元件地址）** — 插槽的元件地址。
- **Encryption（加密）** — 插槽中介质的加密状态。为了使库存机了解加密状态，磁带必须放置在库存机能够加密的磁带机中。能够加密的磁带机读取并记录磁带的加密状态，且加密状态显示为“已加密”或“未加密”。如果库存机中能够加密的磁带机中未放置磁带，或者插槽为空，则加密状态显示为“未知”。
- **Get Count（取出计数）** — 拾取装置从插槽中成功取出磁带的次数。
- **Get Retries（取出重试）** — 拾取装置执行恢复操作以便从插槽中取出磁带的次数。
- **Put Count（放入计数）** — 拾取装置成功将磁带放入插槽中的次数。
- **Put Retries（放入重试）** — 拾取装置执行恢复操作以便将磁带放入插槽的次数。

注：“取出”和“放入”计数和重试次数从开始使用库存机时开始计数。如果更换 LCB 小型闪存卡，则计数将从零重新开始。

从 Web ??? 打开报告的路径是 **Reports（报告） > All Slots（所有插槽）**。

查看、保存和电子邮件库存机日志

库存机可以将能够在屏幕上查看的特定信息收集到日志文件、保存到计算机、或通过电子邮件发送到收件人的信箱中。可以提供以下库存机日志：

- **Installation Verification Test Summary Log (安装确认测试摘要日志)** — 该日志将在每次运行安装确认测试 (IVT) 后保存。该日志仅保存最近一次运行测试的信息。如果再次运行测试，则新的信息将覆盖以前的信息。此选项显示摘要日志。有关更多信息，请参阅第 372 页上的[使用安装验证测试](#)。
- **Installation Verification Test Detailed Log (安装确认测试详细日志)** — 该日志将在每次运行安装确认测试 (IVT) 后保存。该日志仅保存最近一次运行测试的信息。如果再次运行测试，则新的信息将覆盖以前的信息。此选项显示详细日志。有关更多信息，请参阅第 372 页上的[使用安装验证测试](#)。
- **Command History Log (命令历史日志)** — 仅当使用 FC I/O 刀片时才可用。当选择此报告时，您需要选择 FC I/O 刀片和希望运行报告的设备。**Blade** (刀片) 菜单列出所有安装在库存机中的 FC I/O 刀片 (如果安装多个刀片)。**Devices** (设备) 菜单列出与选定 FC I/O 刀片相关联的设备。该报告显示从选定设备到选定刀片的所有命令。当日志文件达到其最大容量时，新添加信息将替换最旧的信息。
- **Cleaning Log (清洁日志)** — 显示自从安装固件版本 520G 之后库存机执行的所有清洁操作。当日志文件达到其最大容量时，新添加信息将替换最旧的信息。以逗号分隔值的文件 (csv) 可以提供以下信息：
日期和时间；条形码 (清洗带的条形码)；磁带 (清洗带的位置坐标)；磁带机 (执行清洗的磁带机的位置坐标)、状态 (成功/失败)；返回代码 (仅供服务使用)；清洁类型 (手动、自动、MoveMedium)、是否过期 (如果清洗带过期或误用数据磁带进行清洗，则显示“无效”，如果不适用则显示“-”)；使用计数 (如果清洗尚未完成则显示“N/A”)；保留。
- **Slot Position Log (插槽位置日志)** — 显示库存机中所有插槽的当前信息。以逗号分隔值的文件 (csv) 可以为每个插槽提供以下信息：
日期和时间、插槽类型 (拾取装置、磁带机、存储或 IE)、对象是否存在? (是, 否), 位置坐标, X 位置, Y 位置, 角度位置, X 校准偏移量, Y 校准偏移量。

- **RAS Tickets Log (RAS 标签日志)** — 记录库存机的所有 RAS 标签。当日志文件达到其最大容量时，新添加信息将替换最旧的信息。
- **Media Security Log (介质安全日志)** — 列出已完全从库存机中卸下的介质。仅当在库存机上安装了“高级报告”授权（请参阅第 79 页上的[获取和安装授权密钥](#)）并启用了库存机来收集日志文件数据时才能使用此日志。有关此日志及如何启用库存机来收集日志数据的更多信息，请参阅第 126 页上的[配置和查看介质安全日志](#)。
- **Media Usage Log (介质使用日志)** — 列出有关在介质上读写数据的信息并列出有关软读写错误和硬读写错误的统计数据。仅当在库存机上安装了“高级报告”授权（请参阅第 79 页上的[获取和安装授权密钥](#)）时才能使用此日志。有关此日志显示的信息的详情，请参阅第 127 页上的[查看介质使用日志](#)。

从 Web 客户端打开报告的路径是 **Reports (报告) > Log Viewer (日志查看器)**。

查看 FC I/O 刀片信息

管理员可查看库存机中安装的所有 FC I/O 刀片的信息。**Tools — Blade Information (工具 — 刀片信息)** 屏幕列出以下 I/O 刀片信息：

- **Location (位置)** — 刀片的库存机位置坐标：[模块，刀片编号]，其中模块中最顶部的刀片编号为 1，最底部的刀片编号为 2。
- **Firmware Version (固件版本)** — 刀片的固件版本（库存机固件的一部分）。
- **Serial Number (序列号)** — 刀片的序列号。
- **WWNN** — 刀片的全球节点名称。
- **CCL** — 命令控制 LUN。
- **Status/State (状态)** — 刀片的状态可以是：Ready（就绪）、Not Ready（注意就绪）、Auto Level Failed（自动调节失败）、Auto Leveling Booting（自动调节引导）和 Unknown（未知）。

打开相应屏幕的路径如下所示：

- 从 Web 客户端中选择 **Tools (工具) > I/O Blade Info (I/O 刀片信息)**。

- 从操作员面板，选择 **Tools (工具) > Blade Info (刀片信息)**。

查看 FC I/O 刀片端口信息

管理员可查看库存机中安装的所有 FC I/O 刀片的信息。**Tools — Blade Port Information (工具 — 刀片端口信息)** 屏幕列出每个 I/O 刀片的以下信息：

- **Port number (端口号)** — 端口号：1-6。
- **WWPN** — 端口的全球端口名称。
- **Status (状态)** — 刀片的状态：Config wait (配置等待)、Loop init (回路启动)、Login (登录)、Ready (就绪)、Lost Sync (丢失同步)、Error (错误)、Re-Init (重新启动)、Non part (无部分) 和 Failed (失败)。
- **Actual Speed (实际速度)** — 端口的协议速度：1 Gb/s、2 Gb/s 或 4 Gb/s。若端口未在就绪状态，则显示 “N/A”。
- **Actual Loop ID (实际环路 ID)** — 端口协商的环路 ID：0-125。在 Web 客户端上，如果端口连接的类型为点对点，或者如果端口处于未就绪状态，则显示 “N/A”。在操作员面板上，如果端口处于未就绪状态，则显示 “N/A”。
- **Requested Speed (请求速度)** — 端口的协议速度：自动、1 Gb/s、2 Gb/s、4 Gb/s 或 8 Gb/s (仅 Web 客户端)。
- **Requested Loop ID (请求环路 ID)** — 端口的请求环路 ID：自动或 0-125 (仅 Web 客户端)。
- **Framesize (帧大小)** — 端口的帧大小设置：528、1024 或 2048。
- **Mode (模式)** — 端口模式：公共或私有。
- **Role (角色模式)** — 端口角色：目标 (端口 1-2) 或启动器 (端口 3-6)。
- **Connection (连接)** — 端口连接类型：回路、点对点或首选回路。

有关配置 FC I/O 刀片端口的信息，请参阅第 98 页上的[配置 FC I/O 刀片端口](#)。

打开相应屏幕的路径如下所示：

- 从 Web 客户端中选择 **Tools (工具) > I/O Blade Port Info (I/O 刀片端口信息)**。
- 从操作员面板选择 **Tools (工具) > Blade Info (刀片信息) > Port Info (端口信息)**。



更新库存机和磁带机固件

库存机上有两种可升级的固件类型：库存机固件（包括磁带机滑轨固件）和磁带机固件。有时，可能需要按照 Dell 技术支持的指导来升级库存机和磁带机固件。您还可以定期访问 Dell 支持网站 <http://support.dell.com> 来进行固件更新，但要确保您下载的固件与您的库存机以及磁带机兼容。

注：检查 Dell 支持网站 <http://support.dell.com> 上的信息，确认选择了正确的固件版本进行下载。

升级库存机固件

库存机固件升级操作允许您使用 Web 客户端升级库存机固件。对于大型配置，升级库存机固件可能需要花费长达一个小时。可从如下 Dell 支持网站下载库存机固件升级：<http://support.dell.com>。库存机固件版本 200G.GSxxx 和 210G.GSxxx 支持最多 14U 的库存机配置。库存机固件 300G.GSxxx 支持最多 23U 的库存机配置。库存机固件版本 320G.GSxxx 和更高版本支持最多 41U 的库存机配置。确保运行相应的固件版本来支持库存机的规模。建议使用最新版本的固件，不论库存机的大小如何。

建议您完成并关闭所有打开的 RAS 标签再升级库存机固件。若启用了 Auto-Ticket Closure（自动标签关闭），则所有打开的 RAS 标签均将在固件升级后重启时关闭（请参阅第 349 页上的[自动关闭 RAS 标签](#)）。

建议在升级库存机固件前保存当前库存机配置，以防升级失败。升级固件后，再次保存库存机配置。有关更多信息，请参阅第 352 页上的[保存和恢复库存机配置](#)。

还有一个好办法，即在对系统进行重大更改（如升级库存机固件）之前捕获库存机信息的快照。技术支持人员可以根据需要使用快照文件排除库存机的故障。有关更多信息，请参阅第 350 页上的[捕获库存机信息的快照](#)。

注意： 如果当前正在运行库存机固件版本 320G.GS004 或 400G.GS006，您必须在升级固件之前先安装并运行库存机服务实用程序。如果不先运行库存机服务实用程序，则无法成功完成固件升级。库存机服务实用程序和安装说明位于包含固件下载文件的“.zip”文件中。

如果当前正在运行版本 320G.GS004 以前的库存机固件，则请不要升级到版本 320G.GS004 或 400G.GS006，而应该升级到最新版本。您不需要运行库存机服务实用程序。

注： 如果从主要固件版本降级到更早期的主要版本，库存机配置设置将重设为出厂默认设置。您可以利用在库存机中安装早期版本库存机固件时保存的配置文件来恢复其他可配置项，也可以重新配置库存机设置。有关更多信息，请参阅第 352 页上的[保存和恢复库存机配置](#)。

- 如果正在运行的固件代码级别为 400G 或更高，并且库存机已安装光纤通道 (FC) I/O 刀片，则您可以降级到级别 400G 或更高。固件版本 320G 和更低版本不支持 FC I/O 刀片。对于没有 FC I/O 刀片的库存机，您可降级到较低的代码版本。

注： 如果您的库存机固件为 600G 或更新，您只能将库存机固件降级到 410G 或更新版本。如果您在降级到 410 G 之前的版本时需要帮助，请联系 Dell 技术支持（请参阅[附录 C](#)，[联系 Dell](#)）。

注：如果是在 2008 年 10 月 15 日以后购买的库存机，则不能使库存机固件降至版本 520G 以下。

注：此操作不可由多个管理员同时执行。当其他管理员正在执行相同的操作时，您可以访问屏幕，但不能应用所做的更改。

注：固件升级完成后，库存机将自动重新启动。登录库存机前，须清除 Web 浏览器缓存。请参阅 Web 浏览器的文档资料，了解如何清除高速缓存。

Dell 支持网站下载的库存机固件升级包中找到有关库存机固件的更新说明。还可以在库存机的联机帮助中找到逐步式说明。要访问联机帮助系统，请单击 Web 客户端或操作员面板用户界面右上方 **Help（帮助）** 图标。不能从操作员面板升级库存机固件。打开相应屏幕的路径如下所示：

- 您可从 Web 客户端，选择 **Setup（设置） > Update Library Firmware（更新库存机固件）**。

更新磁带机固件

Dell 提供了磁带机固件升级，允许从主机应用程序通过 SCSI、光纤通道、光纤通道 I/O 刀片或 SAS 连接更新磁带机固件。这是 Dell 推荐的磁带机固件更新方法。可以从 Dell 支持网站下载固件升级软件包。有关更多信息，请参阅第 187 页上的[从 Dell 支持网站下载磁带机固件](#)。

如有必要，您也可以使用 Web 客户端界面，使用从 Dell 支持网站下载的映像文件来升级库存机中的一个或多个磁带机。

您也创建库存机中已经安装的磁带机固件版本的固件升级 (FUP) 磁带。FUP 磁带包含磁带机固件的特定版本。您可以随后使用该磁带将固件传送给库存机中安装的一个或多个磁带机。

以下主题提供了这些步骤的相关信息。

使用映像文件升级磁带机固件

您可以通过 Web 客户端使用固件映像文件升级磁带机固件。固件升级可能需要 40 分钟（若使用 FCI/O 刀片执行升级则时间可能会减少）。

您可以在 Dell 支持网站上找到有关磁带机固件和更新详细说明：<http://support.dell.com>。您可以从主页浏览您产品的固件。选择合适的固件版本，将文件下载到您的计算机硬盘中。Dell 支持网站提供的信息可以帮助您验证库存机是否正在运行与磁带机类型兼容的磁带机固件级别。

有关使用映像文件升级磁带机固件的详情包括：

- 库存机允许您一次升级多个磁带机上的固件。同时升级所有界面类型相同的磁带机可确保所有的磁带机处于相同的固件级别。建议库存机中不要出现不同级别的磁带机固件。
- 每个磁带机界面类型都需要唯一的固件。映像文件必须包含对应于 SCSI、FC 或 SAS 磁带机类型的 SCSI、FC 或 Serial Attached SCSI (SAS) 固件映像。
- 磁带机和相关的分区会在操作期间自动脱机，并在操作完成后恢复联机。您将被提示确认是否要将磁带机和分区脱机。

注：如果此操作未成功完成，则分区将保持脱机状态直到您手动重新联机或重启库存机（请参阅第 70 页上的[将分区转入联机或脱机状态](#)）。

您可以在 Dell 支持网站上找到有关更新库存机固件的详细说明。还可以在库存机的联机帮助中找到逐步式说明。要访问联机帮助系统，请单击 Web 客户端或操作员面板用户界面右上方的 **Help**（帮助）图标。

注意：由于固件升级后磁带机会重启，因此请在升级固件前确保相应磁带机中未加载相应磁带盒。

注意：不要在升级过程中关闭库存机电源。否则库存机将会出现问题。

注：此操作不可由多个管理员同时执行。当其他管理员正在执行相同的操作时，可以访问相应屏幕，但不能应用所做的更改。

不能从操作员面板使用映像文件升级磁带机固件。相应屏幕的路径如下所示：

- 从 Web 客户端，选择 **Tools (工具) > Drive Operations (磁带机操作)**。

创建 FUP 磁带

FUP 磁带是一种磁带盒，用于向库存机传送升级的磁带机固件代码。创建 FUP 磁带时，您可以保存库存机中已使用磁带机固件版本的副本。磁带机代码映像会被复制到 FUP 磁带中，然后您可以用它升级库存机中所有指定磁带机的磁带机固件。磁带机代码版本独立于库存机版本。

您可以使用操作员面板执行创建 FUP 磁带的整个过程。如果您选择使用 Web 客户端创建磁带，请务必注意部分过程必须要在操作员面板上执行，并且需要访问物理库存机。

有关创建 FUP 磁带的详细信息包括：

- 使用空白或暂存磁带创建 FUP 磁带。
- FUP 磁带可重复使用。
- 每个磁带机界面类型都需要唯一的固件映像。FUP 磁带必须包含对应于 SCSI、FC 或 SAS 磁带机类型的相应 SCSI、FC 或 SAS 固件映像。
- 不能使用 LTO-3 磁带机中的 LTO-1 磁带、LTO-4 磁带机中的 LTO-1 或 LTO-2 磁带或者 LTO-5 磁带机中的 LTO-1、LTO-2 或 LTO-3 磁带来创建 FUP 磁带。
- 只能选择空闲的磁带机执行此操作。如果要使用的磁带机包含磁带盒，需要先将其卸下。
- 磁带机和相关的分区会在操作期间自动脱机，并在操作完成后恢复联机。您将被提示确认是否要将磁带机和分区脱机。

注：如果此操作未成功完成，则分区将保持脱机直到您手动重新联机或重启库存机（请参阅第 70 页上的[将分区转入联机或脱机状态](#)）。

您可以在库存机的联机帮助中找到有关 FUP 磁带操作的逐步式说明。要访问联机帮助系统，请单击 Web 客户端或操作员面板用户界面右上方的 **Help**（帮助）图标。

注意：创建 FUP 磁带时暂存磁带中的所有数据都将被覆盖。

打开相应屏幕的路径如下所示：

- 从操作员面板中选择 **Tools (工具) > Drive Mgmt (磁带机管理)**。
- 从 Web 客户端，选择 **Tools (工具) > Drive Operations (磁带机操作)**。

擦除 FUP 磁带

如果不再需要 FUP 磁带上的磁带机固件版本，可以将其擦除并重新作为数据磁带使用。

只有需要重新将 FUP 磁带作为数据磁带使用时才使用此操作。使用新磁带机固件更新前，无需擦除 FUP。此外，此操作不应用来擦除数据磁带上的信息。

您可以使用操作员面板执行擦除 FUP 磁带的全过程。如果您选择使用 Web 客户端创建磁带，请务必注意部分过程必须要在操作员面板上执行，并且需要访问物理库存机。

有关擦除 FUP 磁带的详细信息包括：

- 磁带机和相关的分区会在操作期间自动脱机，并在操作完成后恢复联机。您将被询问以确认是否要将磁带机和分区脱机。

注：如果此操作未成功完成，则分区将保持脱机直到您手动重新联机或重启库存机（请参阅第 70 页上的[将分区转入联机或脱机状态](#)）。

- 只能选择空闲的磁带机执行此操作。如果要使用的磁带机包含磁带盒，需要先将其卸下。

可以在库存机联机帮助中找到有关擦除 FUP 磁带的逐步式说明。要访问联机帮助系统，请单击 Web 客户端或操作员面板用户界面右上方的 **Help (帮助)** 图标。

打开相应屏幕的路径如下所示：

- 从操作员面板中选择 **Tools (工具) > Drive Mgmt (磁带机管理)**。
- 从 Web 客户端，选择 **Tools (工具) > Drive Operations (磁带机操作)**。

使用 FUP 磁带升级磁带机固件

可使用 FUP 磁带升级磁带机固件。FUP 磁带包含磁带机固件的特定版本，它可用于将固件传送到库存机内的一个或多个磁带机。有关创建 FUP 磁带的信息，请参阅第 184 页上的[创建 FUP 磁带](#)。

确保用适当级别且与磁带机类型兼容的磁带机固件升级库存机。要确定合适的磁带机固件，请参阅库存机的 *发布说明* 或联系 Dell 技术支持。Dell 支持网站 <http://support.dell.com> 提供的信息可以帮助您验证库存机是否正在运行与磁带机类型兼容的磁带机固件。

可通过操作员面板执行用 FUP 磁带更新磁带机固件的整个过程。如果您选择使用 Web 客户端执行操作，请务必注意部分过程必须要在操作员面板上执行，并且需要访问物理库存机。

有关使用 FUP 磁带升级磁带机固件的详情包括：

- 同时升级库存机中所有磁带机的固件可确保所有磁带机处于相同的固件级别。建议库存机中不要出现不同级别的磁带机固件。
- 每个磁带机界面类型都需要唯一的固件映像。FUP 磁带必须包含对应于 SCSI、FC 或 SAS 磁带机类型的相应 SCSI、FC 或 SAS 固件映像。
- 不能使用 LTO-3 磁带机中的 LTO-1 磁带、LTO-4 磁带机中的 LTO-1 或 LTO-2 磁带或者 LTO-5 磁带机中的 LTO-1、LTO-2 或 LTO-3 磁带来创建 FUP 磁带。有关详细信息，请参阅第 184 页上的[创建 FUP 磁带](#)。
- 磁带机和相关的分区会在操作期间自动脱机，并在操作完成后恢复联机。您将被询问以确认是否要将磁带机和分区逻辑库存机脱机。

注： 如果此操作未成功完成，则分区将保持脱机直到您手动重新联机或重启库存机（请参阅第 70 页上的[将分区转入联机或脱机状态](#)）。

您可以在库存机的联机帮助中找到有关 FUP 磁带操作的逐步式说明。要访问联机帮助系统，请单击 Web 客户端 右上方的 **Help**（帮助）图标。

注意： 升级磁带机固件之前请确保所有磁带机中均未载入磁带。如果升级期间磁带机中载有磁带，库存机会丢失磁带存储插槽的信息，导致库存机和主机应用程序清点出现问题。

注意： 不要在升级过程中关闭库存机电源。否则库存机将会出现问题。

注： 此操作不可由多个管理员同时执行。当其他管理员正在执行相同的操作时，可以访问相应屏幕，但不能应用所做的更改。

打开相应屏幕的路径如下所示：

- 从操作员面板中选择 **Tools (工具) > Drive Mgmt (磁带机管理)**。
- 从 Web 客户端，选择 **Tools (工具) > Drive Operations (磁带机操作)**。

从 Dell 支持网站下载磁带机固件

Dell 提供了磁带机固件更新，允许从主机通过 SCSI、光纤通道、光纤通道 I/O 刀片或 SAS 连接更新磁带机固件。可以通过主机连接升级所有磁带机。或者，通过主机连接升级至少一个磁带机后，可以创建 FUP 磁带将其它磁带机升级为同一级别。

您可从 Dell 支持网站下载磁带机固件：<http://support.dell.com>。固件升级软件包包含映像文件、磁带机供应商工具和有关使用工具从主机通过 SCSI、FC、光纤通道 I/O 刀片或 SAS 连接升级磁带机固件的说明。这是 Dell 推荐的磁带机固件更新方法。

下载 LTO-4 磁带机固件

LTO-4 磁带机程序固件 PGA3 (82FB) 及更新版本包括特定安全限制，以便防止将此固件下载到不兼容 FIPS 的早期版本中 [例如，PGA1 (77BE)]。

如果需要将 LTO-4 磁带机固件从 82FB 水平或更高降低到 77BE 水平或更低，请联系 Dell 技术支持了解说明和帮助。

自动平级磁带机固件

自动平级功能使您能够自动升级连接到光纤通道 I/O 刀片的所有光纤通道磁带机上的固件。这使您能保持所有同类型光纤通道磁带机（例如，LTO-5）为同一固件级别。无论何时重设磁带机，都会检查磁带机固件，比如关闭并重新打开或重新启动库存机，或添加或更换磁带机时。如果固件不匹配，将会自动平级磁带机固件。

光纤通道磁带机必须连接到光纤通道 I/O 刀片才能进行自动平级操作。库存机不支持对直接连接到光纤通道主机或交换机的光纤通道磁带机进行自动平级。此外，库存机不支持对 SCSI 或 SAS 磁带机进行自动平级。

要启用自动平级，必须将固件映像文件上载到库存机。如果库存机中装有多种版本的光纤通道磁带机（例如，LTO-4 和 LTO-5），必须为每个版本

的磁带上载一个特定固件映像文件。还可以在不再需要自动平级磁带机固件时删除固件映像文件。

上载在自动平级中使用的磁带机固件

上载磁带机固件前，通过公布的发行说明或 Dell 技术支持，确认上载了正确版本的固件。相关联系信息，请参阅[附录 C](#)，[联系 Dell](#)。

必须能够访问磁带机固件映像文件才能启用自动平级。磁带机固件可以从<http://support.dell.com> 获取。找到合适的固件版本，将文件下载到您的计算机硬盘。

上载新版本前没有必要删除旧版本固件。新版本固件会覆盖旧版本。

可以在库存机的联机帮助中找到逐步式说明。要访问联机帮助系统，请单击 Web 客户端或操作员面板用户界面右上方的 **Help**（帮助）图标。

不能从操作员面板上载磁带机固件。相应屏幕的路径如下所示：

- 从 Web 客户端，选择 **Tools (工具) > Drive Operations (磁带机操作) > Upload/remove tape drive firmware for autoleveling (上载/卸载磁带机固件以便自动分级)**。

删除在自动平级中使用的磁带机固件

库存机还允许在不再需要自动平级磁带机固件时删除固件映像文件。此外，如果库存机不再包含特定型号的磁带机，可能希望删除固件映像文件。例如，如果使用 LTO-4 磁带机更换了所有 LTO-3 磁带机，将不再需要 LTO-3 固件。

可以在库存机的联机帮助中找到逐步式说明。要访问联机帮助系统，请单击 Web 客户端或操作员面板用户界面右上方的 **Help**（帮助）图标。

不能从操作员面板上载磁带机固件。相应屏幕的路径如下所示：

- 从 Web 客户端，选择 **Tools (工具) > Drive Operations (磁带机操作) > Upload/remove tape drive firmware for autoleveling (上载/卸载磁带机固件以便自动分级)**。



第 12 章 安装、卸下和更换

本章将介绍如何在库存机内添加、卸下和更换硬件。添加、卸下或更换库存机组件可能要求您关闭整个库存机的电源。但是，有几个组件您可以在不关闭库存机电源的情况下进行操作，如更换磁带机。您可能只需将特定分区转为脱机状态，也可能根本不需要影响库存机的状态。

警告： 所有高于 14U 的库存机必须安装在具有主保护接地端子的机架上，必须使用工业插头和插座，供电插座和/或电器连接器须符合 IEC 60309（或同等的国家标准）且须使用截面积至少为 1.5 mm² (14 AWG) 的保护地线。

为了保证适当的空气流动和操作空间，库存机前后应保持 60 cm（24 英寸）的空间。

警告： 加载一个或多个模块的同时切勿移动机架。

警告： 在不包括磁带机、磁带盒或电源的情况下，5U 库存机控制模块的重量约为 60 磅（27.2 千克）。9U 库存机扩展模块在不包括磁带机、磁带盒或电源的情况下重量超过 65 磅（29.5 千克）。

为了避免造成严重伤害，至少需要两个人才能安全地抬起模块。

注意： ML6030（及更高型号）CM 和扩展模块需要专业人员进行安装。您可能已经购买了专业人员安装服务。请拨打 1-800-945-3355 预约专业人员为您安装 PowerVault 库存机。

将库存机联机/脱机

联机库存机允许主机应用程序完全控制库存机操作。在库存机脱机时，将库存机控制切换给用户界面，并限制使用主机应用程序命令请求。

将库存机联机

要使整个库存机联机，请将所有分区转入联机状态。

- 1 使用库存机操作员面板，选择 **Operations (操作) > Change Partition Mode (更改分区模式)**；或使用 Web 客户端，选择 **Operations (操作) > Partitions (分区) > Change Mode (更改模式)**。
- 2 对于要联机的每个分区请单击 **Online (联机)**。
- 3 单击 **Apply (应用)**。

将库存机脱机

要使整个库存机脱机，请将所有分区转入脱机状态。

- 1 使用库存机操作员面板，选择 **Operations (操作) > Change Partition Mode (更改分区模式)**；或使用 Web 客户端，选择 **Operations (操作) > Partitions (分区) > Change Mode (更改模式)**。
- 2 对于要脱机的每个分区请单击 **Offline (脱机)**。
- 3 单击 **Apply (应用)**。

连接库存机的电缆

根据磁带机类型使用以下相应的连接步骤：

- 第 191 页上的[LTO-5 磁带机的特定说明](#)
- 第 194 页上的[通过电缆连接库存机和 SCSI 磁带机](#)
- 第 199 页上的[通过电缆连接库存机和 SAS 磁带机](#)
- 第 203 页上的[通过电缆连接库存机和直接与主机或交换机相连的光纤通道磁带机](#)

- 第 207 页上的[通过电缆连接库存机和与光纤通道 I/O 刀片相连的光纤通道磁带机](#)
- 第 214 页上的[推荐的光纤通道 I/O 刀片库存机电缆连接](#)

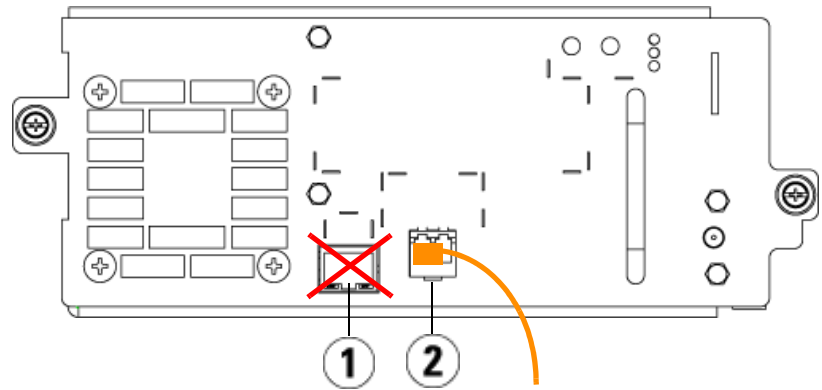
LTO-5 磁带机的特定说明

库存机根据磁带机以不同的方式处理 LTO-5 磁带机上的以太网和光纤通道数据端口。详情请参阅[图 19](#)和[图 20](#)。

图 19 LTO-5 单端口光纤通道

注意： LTO-5 光纤通道磁带机的可配置速度最快达 8 Gb/s 且支持速度自动协商至 8 Gb/s、4 Gb/s 和 2 Gb/s。如果将它们的速度配置为 8 Gb/s，则应该将它们直接连接至主机或交换机，而不是连接至 FC I/O 刀片上，这是因为 FC I/O 刀片允许使用的最快速度只有 4 Gb/s。如果将 LTO-5 光纤通道磁带机连接至 FC I/O 刀片，则速度将自动协商至 4 Gb/s（请参阅第 76 页上的[设置磁带机参数](#)）。不支持小于 2 Gb/s 的速度。

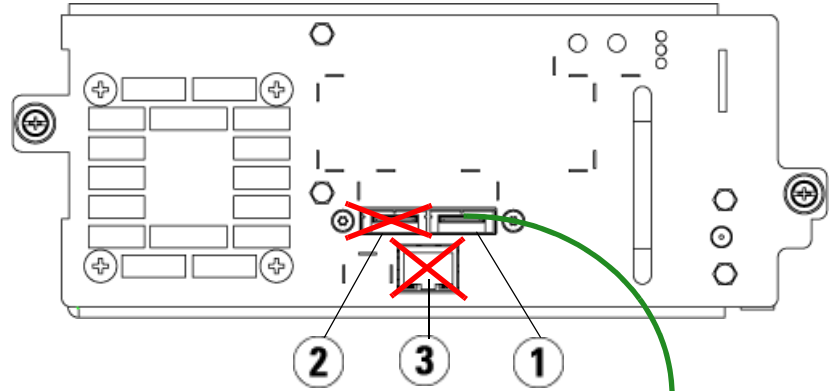
磁带机



-
- 1 以太网端口 — 不使用
 - 2 光纤通道端口 — 使用此端口
-

图 20 LTO-5 双端口 SAS 磁
带机

<<<<<<<Delete (删除) ? >>>>>>



-
- 1 SAS 端口 1 — 使用此端口
 - 2 SAS 端口 2 — 不使用
 - 3 以太网端口 — 不使用
-

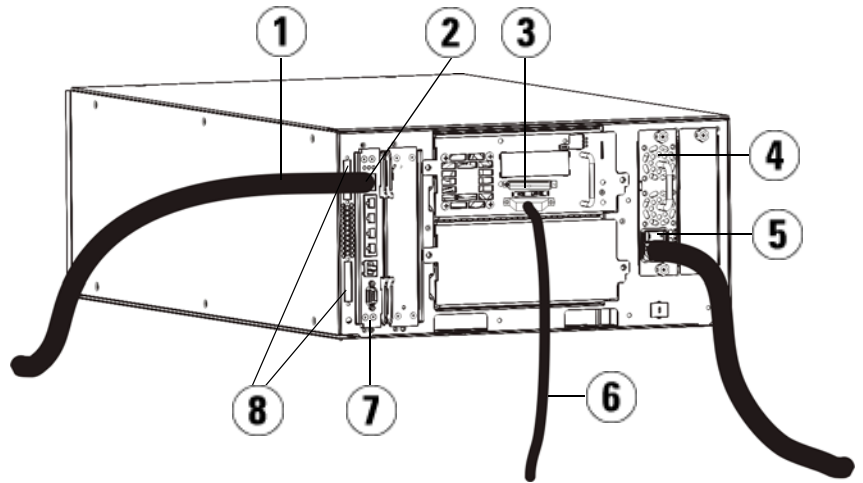
通过电缆连接库存机和 SCSI 磁带机

如果您要安装含有 SCSI 磁带机的库存机，请参照图 21 和图 22 并使用此步骤进行安装：

警告： 所有高于 14U 的库存机必须安装在具有主保护接地端子的机架上，必须使用工业插头和插座，供电插座和 / 或电器连接器须符合 IEC 60309（或同等的国家标准）且须使用截面积至少为 1.5 mm^2 (14 AWG) 的保护地线。

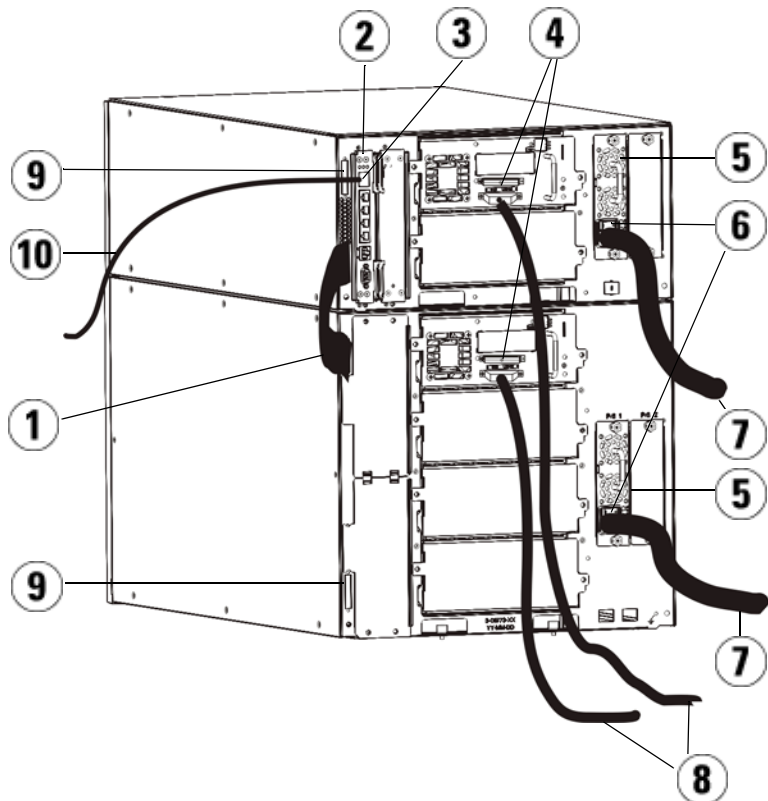
为了保证适当的空气流动和操作空间，库存机前后应保持 60 cm（24 英寸）的空间。

图 21 独立式 5U 库存机控制模块的 SCSI 电缆连接



-
- 1 到客户网络的以太网电缆
 - 2 GB 以太网端口
 - 3 SCSI 端接器
 - 4 电源
 - 5 后端电源开关
 - 6 到主机的 SCSI 电缆
 - 7 库存机控制刀片
 - 8 模块端接器
-

图 22 多模块 SCSI 电缆连接



-
- 1 模块到模块电缆
 - 2 库存机控制刀片
 - 3 GB 以太网端口
 - 4 SCSI 端接器
 - 5 电源
 - 6 后端电源开关
 - 7 电源线
 - 8 到主机的 SCSI 电缆
 - 9 模块端接器
 - 10 到客户网络的以太网电缆
-

- 1 如果您的库存机大于 14U，请将其安装到机架上。请参阅第 304 页上的[将库存机安装到机架中](#)了解有关说明。说明包括卸下和更换磁带机的步骤。
- 2 将 SCSI 电缆连接到磁带机。推荐使用两种通过电缆连接 SCSI 磁带机的方式：每条 SCSI 总线一个磁带机或每条 SCSI 总线两个磁带机（请参阅[图 23](#)）。

注：为避免可能的性能问题，请勿在每个 SCSI 总线上连接两个以上的 SCSI 磁带机。

注意：库存机可支持最大电缆长度为 12 米（包括内部布线）的 Ultra 160 SCSI 电缆和 Ultra 320 SCSI 电缆。

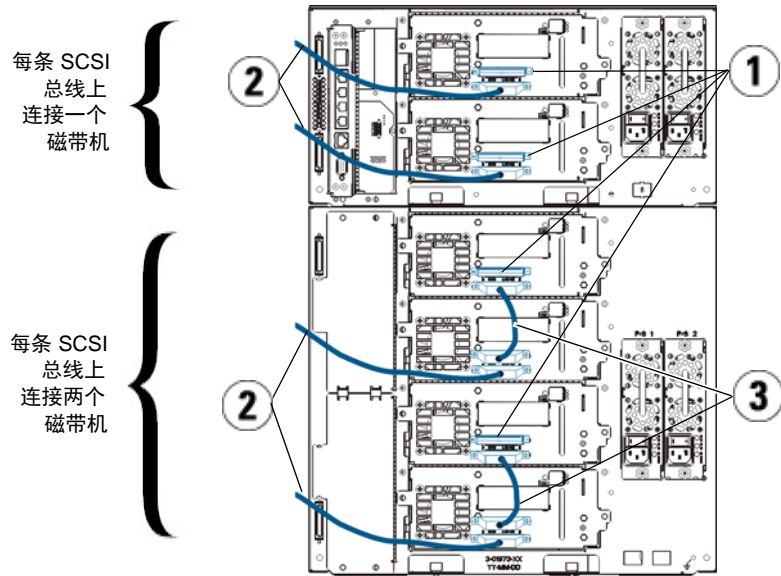
若要每条 SCSI 总线连接一个磁带机：

- a 使用一条 SCSI 电缆将磁带机底部端口连接到主机。
- b 使用 SCSI 端接器端接磁带机的顶部端口。

若要每条 SCSI 总线连接两个磁带机：

- a 将 SCSI 电缆一端连接到底部磁带机的顶部 SCSI 端口。然后，将电缆另一端连接到顶部磁带机的底部 SCSI 端口。连接两个磁带机的 SCSI 电缆应至少长 30 cm。
- b 用另一条 SCSI 电缆将 SCSI 总线底部磁带机连接到主机。
- c 用 SCSI 端接器端接 SCSI 总线连接的顶部磁带机。

图 23 在每条 SCSI 总线上连接一个或两个磁带机



-
- 1 SCSI 端接器
 - 2 SCSI 磁带机至主机电缆
 - 3 连接两个 SCSI 磁带机的 SCSI 电缆
-

3 连接模块端接器。

注意： 模块端接器与 SCSI 端接器不同。使用 SCSI 端接器代替模块端接器将会损坏库存机。

- a 使用模块端接器对库存机堆内的顶部和底部模块进行端接。在最顶端模块的顶部端接连接器中安装一个模块端接器，同时在最底端模块的底部端接连接器中安装另一个。

如果您的库存机配置只包含一个模块，则在模块顶部和底部的模块端接连接器中安装模块端接器。

- b 如果需要将9U 库存机扩展模块添加到5U 库存机控制模块，则应从最靠近该9U 库存机扩展模块的5U 库存机控制模块端接器连接处卸下模块端接器。
 - c 将该模块端接器安装到距5U 库存机控制模块最远的9U 库存机扩展模块端接器连接处。
- 4 将模块至模块电缆从5U 库存机控制模块连接到9U 库存机扩展模块。
 - 5 将以太网电缆连接到库存机控制刀片 (LCB) 上的千兆 (GB) 以太网端口，以便通过 Web 客户端远程访问库存机。
 - 6 将电源线连接到库存机后面的电源插口。

应该始终保持一条电源线连接到5U 库存机控制模块上的电源插口。如果使用冗余电源，则要将电源线连接到每个附加电源的插口。
 - 7 接通库存机的电源。
 - a 打开每个电源的后部电源开关。
 - b 打开前部电源开关。
 - c 打开主机系统。
 - 8 检查与总线上所有设备的通信。
 - 9 使用操作员面板上的命令配置库存机。请参阅第 51 页上的[配置库存机](#)中的配置信息。

通过电缆连接库存机和 SAS 磁带机

每个 SAS 磁带机均应使用 SAS 电缆直接连接至主机总线适配器 (HBA)。Dell PowerVault ML6000 库存机中的 LTO-4 和 LTO-5 SAS 磁带机使用 SFF-8088 型 SAS 连接器。电缆的主机端所需的连接器取决于正在使用的主机总线适配器 (HBA) 的类型。

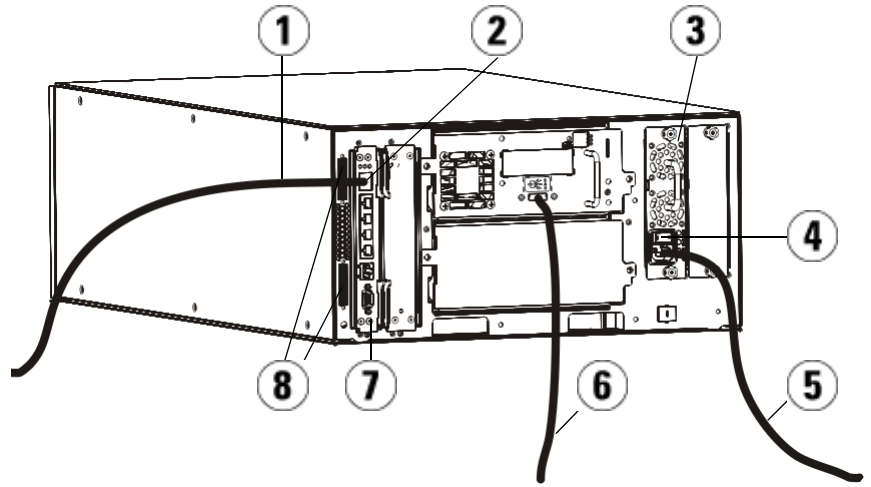
库存机不支持菊花链式 SAS 电缆。库存机目前不支持使用 SAS 扩展器设备或电缆。

如果要 SAS 电缆直接连接到主机，请使用此步骤，并参照图 24 和图 25。

警告： 所有高于 14U 的库存机必须安装在具有主保护接地端子的机架上，必须使用工业插头和插座，供电插座和 / 或电器连接器须符合 IEC 60309（或同等的国家标准）且须使用截面积至少为 1.5 mm² (14 AWG) 的保护地线。

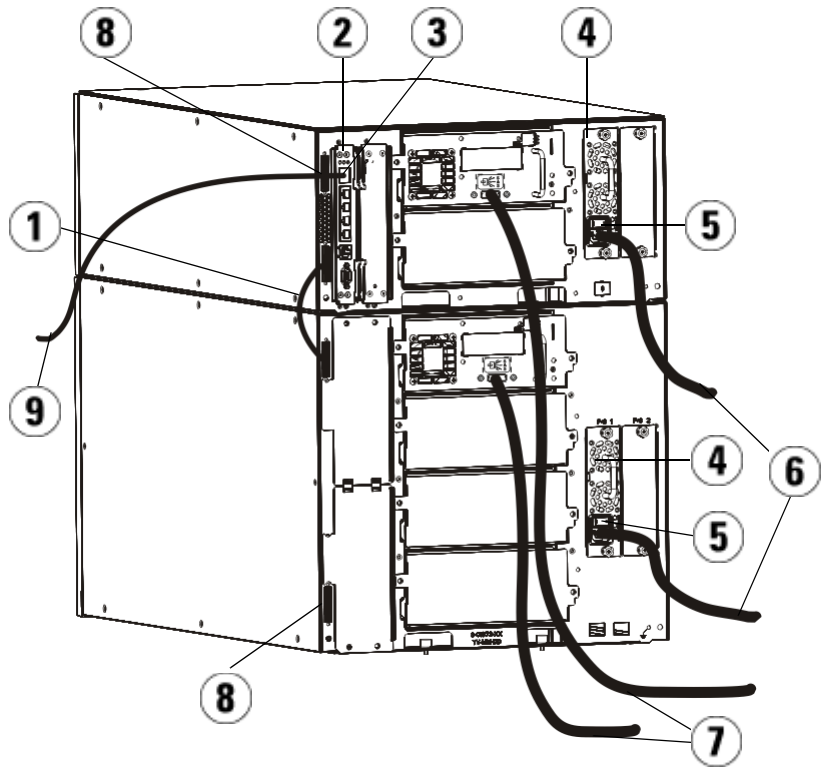
为了保证适当的空气流动和操作空间，库存机前后应保持 60 cm（24 英寸）的空间。

图 24 独立式 5U 库存机控制模块的 SAS 电缆连接



-
- 1 到网络的以太网电缆
 - 2 GB 以太网端口
 - 3 电源
 - 4 后端电源开关
 - 5 电源线
 - 6 到主机的 SAS 电缆
 - 7 库存机控制刀片
 - 8 模块端接器
-

图 25 多模块 SAS 电缆连接



-
- 1 模块到模块电缆
 - 2 库存机控制刀片
 - 3 GB 以太网端口
 - 4 电源
 - 5 后端电源开关
 - 6 电源线
 - 7 到主机的 SAS 电缆
 - 8 模块端接器
 - 9 到网络的以太网电缆
-

- 1 如果您的库存机大于 14U，请将其安装到机架上。请参阅第 304 页上的[将库存机安装到机架中](#)了解有关说明。说明包括卸下和更换磁带机的步骤。
- 2 将 SAS 电缆的一端连接到磁带机。将 SAS 电缆的另一端连接到主机。
- 3 如果您的库存机配置只包含一个模块则在模块顶部和底部的模块端接连接器中安装模块端接器。

注意： 模块端接器与 SCSI 端接器不同。使用 SCSI 端接器代替模块端接器将会损坏库存机。

- 4 如果库存机包含一个以上的模块，应按以下方式将模块连接起来：

注意： 模块端接器与 SCSI 端接器不同。使用 SCSI 端接器代替模块端接器将会损坏库存机。

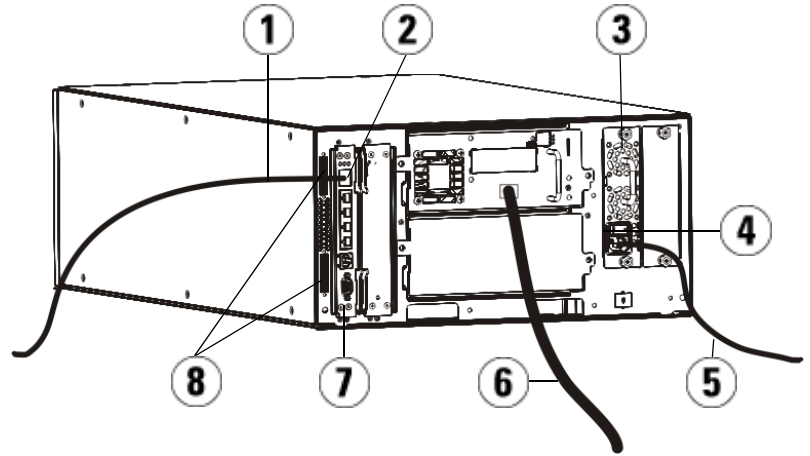
- a 使用模块端接器对库存机堆内的顶部和底部模块进行端接。在最顶端模块的顶部端接连接器中安装一个模块端接器，同时在最底端模块的底部端接连接器中安装另一个。
 - b 如果需要将 9U 扩展模块添加到 5U 库存机控制模块，则应从最靠近该 9U 扩展模块的 5U 库存机控制模块端接器连接处卸下模块端接器。
 - c 将该模块端接器安装到距 5U 库存机控制模块最远的 9U 扩展模块端接器连接处。
 - d 将模块至模块电缆从 5U 库存机控制模块连接到 9U 库存机扩展模块。
- 5 将以太网电缆连接到库存机控制刀片 (LCB) 上的千兆 (GB) 以太网端口，以便通过 Web 客户端远程访问库存机。
 - 6 将电源线连接到库存机后面的电源插口。
应该始终保持一条电源线连接到 5U 库存机控制模块上的电源插口。如果使用冗余电源，则要将电源线连接到每个附加电源的插口。
 - 7 将电源线插入附近的交流电源。
 - 8 接通库存机的电源。
 - a 打开每个电源的后部电源开关。

- b** 打开前部电源开关。
 - c** 打开主机系统。
- 9** 检查与总线上所有设备的通信。
- 10** 使用操作员面板上的命令配置库存机。请参阅第 51 页上的[配置库存机](#)中的配置信息。

通过电缆连接库存机和直接与主机或交换机相连的光纤通道磁带机

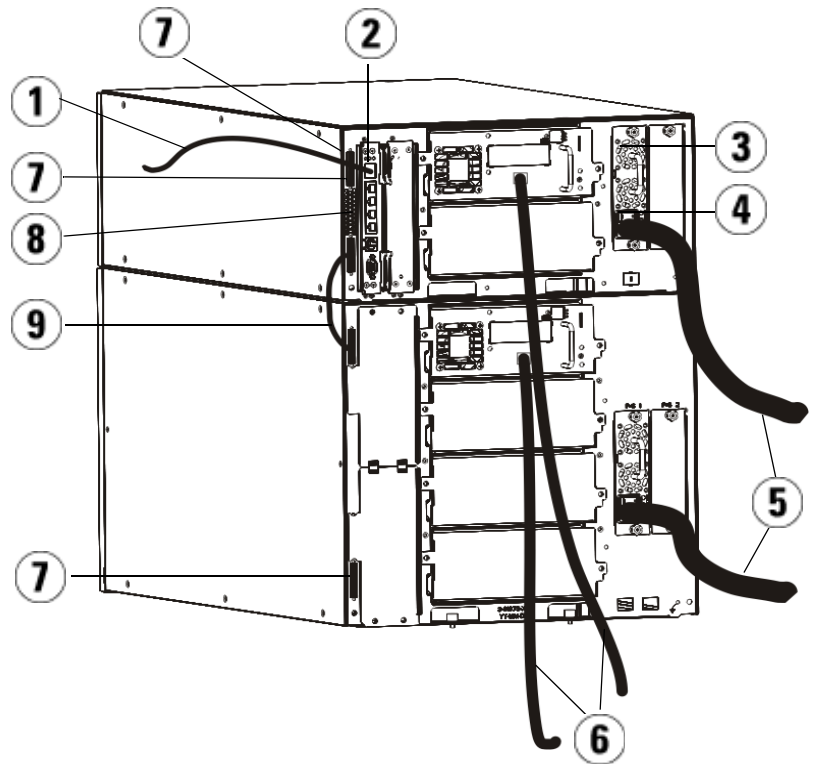
如果您要安装含有直接连接主机的光纤通道磁带机的库存机，请使用此步骤并参照[图 26](#)和[图 27](#)。

图 26 独立式5U 库存机控制模
块的光纤通道电缆连接



-
- 1 到客户网络的以太网电缆
 - 2 GB 以太网端口
 - 3 电源
 - 4 后端电源开关
 - 5 电源线
 - 6 到主机的光纤电缆
 - 7 库存机控制刀片 (LCB)
 - 8 模块端接器
-

图 27 多模块光纤通道电缆连接



-
- 1 到网络的以太网电缆
 - 2 GB 以太网端口
 - 3 电源
 - 4 后端电源开关
 - 5 电源线
 - 6 到主机的光纤电缆
 - 7 模块端接器
 - 8 库存机控制刀片 (LCB)
 - 9 模块到模块电缆
-

警告： 所有高于 14U 的库存机必须安装在具有主保护接地端子的机架上，必须使用工业插头和插座，供电插座和 / 或电器连接器须符合 IEC 60309（或同等的国家标准）并须使用截面积至少为 1.5 mm^2 (14 AWG) 的保护地线。

为了保证适当的空气流动和操作空间，库存机前后应保持 60 cm（24 英寸）的空间。

注： 为获得最佳可用性，请注意机架中操作员面板的方位。

1 如果您的库存机大于 14U，请将其安装到机架上。

请参阅第 304 页上的[将库存机安装到机架中](#)了解有关说明。说明包括卸下和更换磁带机的步骤。

2 将光纤电缆连接到磁带机。

- a 将光纤电缆的一端连接至每个磁带机的光纤端口。
- b 将电缆的另一端连接至主机或交换机。

注： 可将光纤电缆从磁带机连接到交换机而不是主机。

3 连接模块端接器。

注意： 模块端接器与 SCSI 端接器不同。使用 SCSI 端接器代替模块端接器将会损坏库存机。

- a 使用模块端接器对库存机堆内的顶部和底部模块进行端接。在最顶端模块的顶部端接连接器中安装一个模块端接器，同时在最底端模块的底部端接连接器中安装另一个。

如果您的库存机配置只包含一个模块则在模块顶部和底部的模块端接连接器中安装模块端接器。

- b 如果需要将 9U 扩展模块添加到 5U 库存机控制模块，则应从最靠近该 9U 扩展模块的 5U 库存机控制模块端接器连接处卸下模块端接器。
- c 将该模块端接器安装到距 5U 库存机控制模块最远的 9U 扩展模块端接器连接处。

- 4 将模块至模块电缆从 5U 库存机控制模块连接到 9U 库存机扩展模块。
- 5 将以太网电缆连接到库存机控制刀片 (LCB) 上的千兆 (GB) 以太网端口，以便通过 Web 客户端远程访问库存机。
- 6 将电源线连接到库存机后面的电源插口。

应该始终保持一条电源线连接到 5U 库存机控制模块上的电源插口。如果使用冗余电源，则要将电源线连接到每个附加电源的插口。

- 7 接通库存机的电源。
 - a 打开每个电源的后部电源开关。
 - b 打开前部电源开关。
 - c 打开主机系统。
- 8 检查与总线上所有设备的通信。

使用操作员面板上的命令配置库存机。请参阅第 51 页上的[配置库存机](#)中的配置信息。

通过电缆连接库存机和与光纤通道 I/O 刀片相连的光纤通道磁带机

这些说明解释如何安装将光纤通道磁带机连接到光纤通道 I/O 刀片的光纤通道电缆。FC I/O 刀片支持连接至 LTO-2、LTO-3 LTO-4、LTO-5 和 LTO-6 磁带机。

注意： LTO-5 光纤通道磁带机的可配置速度最快达 8 Gb/s 且支持自动协商至 8 Gb/s、4 Gb/s 和 2 Gb/s。如果将它们的速度配置为 8 Gb/s，则应该将它们直接连接至主机，而不是连接至 FC I/O 刀片，这是因为 FC I/O 刀片允许使用的最快速度只有 4 Gb/s。如果将 LTO-5 光纤通道磁带机连接至 FC I/O 刀片，则速度将自动协商至 4 Gb/s（请参阅第 76 页上的[设置磁带机参数](#)）。不支持小于 2 Gb/s 的速度。

有关安装 FC I/O 刀片的信息，请参阅第 330 页上的[添加、卸下和更换光纤通道 I/O 刀片](#)。

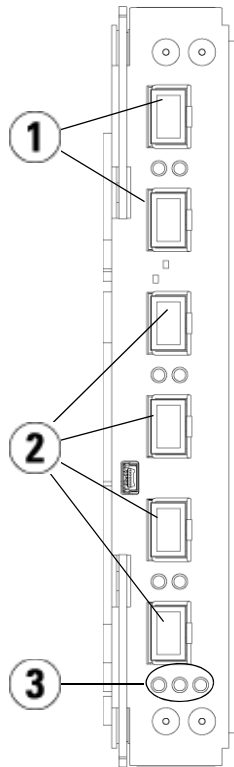
电缆连接可能受所配置的分区更改的影响。用电缆连接到磁带机时，确保连接到所定义分区的正确主机。如果 FC I/O 刀片有活动的通道分区，确保将磁带机连接到所定义区域可访问的端口。有关分区、配置 FC I/O 刀片端口、通道分区和主机映射的信息，请参阅[第 5 章，配置库存机](#)。

有关电缆连接光纤通道 I/O 刀片的详情包括：

- 每个 9U 库存机扩展模块可以容纳最多两个光纤通道 I/O 刀片。任何库存机配置中最多可以有四个光纤通道 I/O 刀片。最多可以有四个光纤通道磁带机连接到一个光纤通道 I/O 刀片。
- 每个光纤通道 I/O 刀片上的端口 1 和 2 专门保留用于连接主机。端口 1 和 2 始终处于目标模式。其它四个端口（3、4、5 和 6）始终处于启动器模式。请参阅图 28。
- 理想情况下，装好的磁带机应通过电缆连接到最近光纤通道 I/O 刀片上的端口以避免管理过长的电缆。最近的光纤通道 I/O 刀片通常位于与磁带机相同的 9U 库存机扩展模块中。

注：请参阅第 217 页上的[电缆管理指导](#)了解有关通过电缆连接库存机的最佳实践指南。

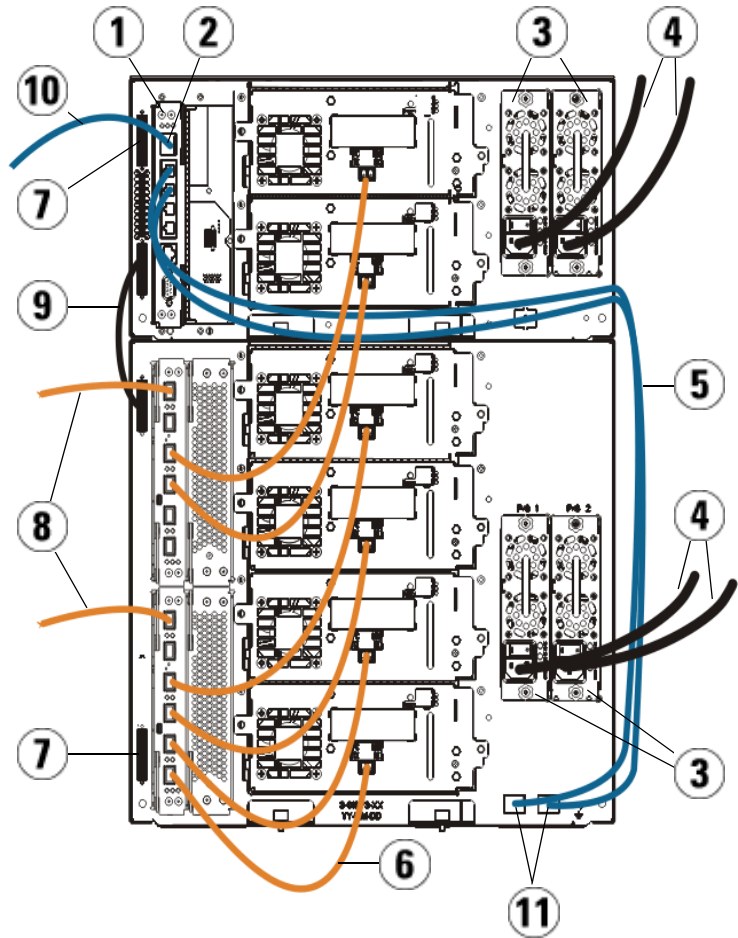
图 28 FC I/O 刀片



-
- 1 到主机的目标端口 1 和 2
 - 2 到磁带机的启动器端口 3 - 6
 - 3 LED（蓝色、琥珀色、绿色）
-

如果您要安装含有连接光纤通道 I/O 刀片的光纤通道磁带机的库存机，请参照 [图 29](#) 并使用以下步骤进行安装。

图 29 带有 I/O 刀片电缆连接的
光纤通道



-
- 1 库存机控制刀片 (LCB)
 - 2 GB 以太网端口
 - 3 电源
 - 4 电源线
 - 5 从 LCB 到扩展模块的以太网线
(每个 FC I/O 刀片一根)
 - 6 从光纤通道 I/O 刀片到磁带机的光
纤通道电缆
 - 7 模块端接器
 - 8 到主机的光纤通道电缆
 - 9 模块到模块电缆
 - 10 到网络的以太网电缆
 - 11 UPPER 和 LOWER 以太网端口
-

所需工具：无

- 1 如果您的库存机大于 14U，请将其安装到机架上。请参阅第 304 页上的[将库存机安装到机架中](#)了解有关说明。说明包括卸下和更换磁带机的步骤。

警告：所有高于 14U 的库存机必须安装在具有主保护接地端子的机架上，必须使用工业插头和插座，供电插座和/或电器连接器须符合 IEC 60309（或同等的国家标准）并须使用截面积至少为 1.5 mm^2 (14 AWG) 的保护地线。

为了保证适当的空气流动和操作空间，库存机前后应保持 60 cm (24 英寸) 的空间。

注：为获得最佳可用性，请注意机架中操作员面板的方位。

- 2 对于安装在 9U 库存机扩展模块中的每个光纤通道 I/O 刀片，将包含光纤通道 I/O 刀片的 9U 库存机扩展模块连接到 LCB 上以太网集线器中的端口：

注：不连接这些以太网电缆，光纤通道 I/O 刀片将不会工作。

- a 如果光纤通道 I/O 刀片安装在 9U 库存机扩展模块底部托架中，可以将以太网电缆的一端连接到 9U 库存机扩展模块右下角标有 **LOWER** 的以太网端口中。将电缆的另一端连接到 LCB 上以太网集线器的端口中。
 - b 如果光纤通道 I/O 刀片安装在 9U 库存机扩展模块顶部托架中，可以将以太网电缆的一端连接到 9U 库存机扩展模块右下角标有 **UPPER** 的以太网端口中。将电缆的另一端连接到 LCB 上以太网集线器的端口中。
 - c 根据第 217 页上的[电缆管理指导](#)中的说明实现最佳以太网电缆布线。
- 3 从光纤通道 I/O 刀片上的端口取下必要数目的黑色橡胶保护层。
 - 4 小心展开光纤通道电缆并取下两端的白色塑料保护盖。

注意：如果弯曲超过四英寸弧度，光纤通道电缆将会损坏。

- 5 将光纤通道电缆连接到以下光纤通道 I/O 刀片上的某个启动器端口：3、4、5 或 6。选择端口时，应考虑准备连接到同一光纤通道 I/O 刀片的其它磁带机的位置。请参阅第 217 页上的[电缆管理指导](#)了解有关通过电缆连接库存机的最佳实践指南。
- 6 将光纤通道电缆的另一端插入光纤通道磁带机上的光纤通道端口。
- 7 为每个想连接到光纤通道 I/O 刀片的光纤通道磁带机重复上述步骤。请勿将任何这些光纤通道电缆连接到光纤通道 I/O 刀片上的端口 1 或 2。
- 8 将主机连接到光纤通道 I/O 刀片上的端口 1 和 / 或 2。

9 安装模块端接器。

注意： 模块端接器与 SCSI 端接器不同。使用 SCSI 端接器代替模块端接器将会损坏库存机。

- a** 使用模块端接器对库存机堆内的顶部和底部模块进行端接。在最顶端模块的顶部端接连接器中安装一个模块端接器，同时在最底端模块的底部端接连接器中安装另一个。
如果您的库存机配置只包含一个模块则在模块顶部和底部的模块端接连接器中安装模块端接器。
 - b** 如果您需要将 9U 库存扩展模块添加到 5U 库存机控制模块，则应从最靠近该 9U 库存机扩展模块的 5U 库存机控制模块端接器连接处卸下模块端接器。
 - c** 将该模块端接器安装到距 5U 库存机控制模块最远的 9U 库存机扩展模块端接器连接处。
- 10** 将模块至模块电缆从 5U 库存机控制模块连接到 9U 库存机扩展模块。
- 11** 将以太网电缆连接到库存机控制刀片 (LCB) 上的千兆 (GB) 以太网端口，以便通过 Web 客户端远程访问库存机。
- 12** 将电源线连接到库存机后面的电源插口。
应该始终保持一条电源线连接到 5U 库存机控制模块上的电源插口。如果使用冗余电源，则要将电源线连接到每个附加电源的插口。
- 13** 接通库存机的电源。
 - a** 打开每个电源的后部电源开关。
 - b** 打开前部电源开关。
 - c** 打开主机系统。
- 14** 检查与总线上所有设备的通信。
- 15** 使用操作员面板上的命令配置库存机。请参阅第 51 页上的[配置库存机](#)中的配置信息。

推荐的光纤通道 I/O 刀片库存机电缆连接

光纤电缆将光纤通道磁带机连接到光纤通道 I/O 刀片并将光纤通道 I/O 刀片连接到存储区域网络 (SAN) 结构或主机。正确管理库存机后面的这些电缆可以防止电缆和光纤通道端口损坏并确保实现最佳数据传输。

注：此部分适用于包含光纤通道磁带机的库存机，该磁带机使用光纤通道 I/O 刀片连接到主机或光纤通道交换机。对于直接连接到主机或 SAN 交换机的磁带机，应遵守标准光纤电缆布线的最佳实践指南。

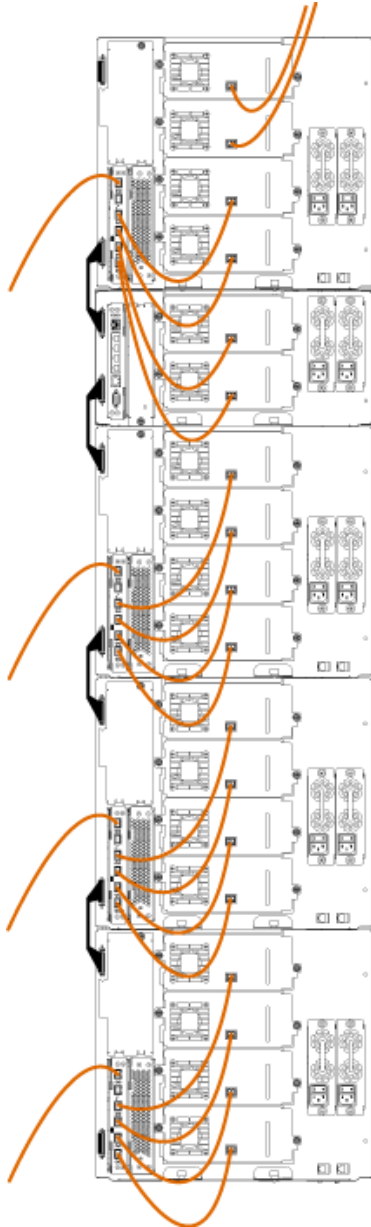
理想情况下，装好的磁带机应通过电缆连接到最近光纤通道 I/O 刀片上的端口以避免管理过长的电缆。最近的光纤通道 I/O 刀片通常位于磁带机所在的扩展模块。

需要提供足够长的光纤电缆将主机或 SAN 交换机连接到光纤通道 I/O 刀片上的目标端口。

用电缆将磁带机和主机连接到光纤通道 I/O 刀片时要特别注意磁带机如何分配到分区。如果希望主机能够与分配到特定分区的磁带机通信，能够访问分区的磁带机和主机应通过同一光纤通道 I/O 刀片通信。

下表提供了 ML6030 控制模块另加两个 ML600 9U 扩展模块以及连接了光纤通道 I/O 刀片的磁带机的示例。图片旁边的信息显示了各个磁带机和光纤通道 I/O 刀片以及各磁带机连接的端口。

推荐与最大容量库存机中的 FC I/O 刀片
电缆连接



磁带机	光纤通道 I/O 刀片	光纤通道 I/O 刀片端口
[1,1]	N/A (直接连接)	
[1,2]	N/A (直接连接)	
[1,3]	[1,2]	端口 3
[1,4]	[1,2]	端口 4
[0,1]	[1,2]	端口 5
[0,2]	[1,2]	端口 6
[-1,1]	[-1,2]	端口 3
[-1,2]	[-1,2]	端口 4
[-1,3]	[-1,2]	端口 5
[-1,4]	[-1,2]	端口 6
[-2,-1]	[-2,-2]	端口 3
[-2,-2]	[-2,-2]	端口 4
[-2,-3]	[-2,-2]	端口 5
[-2,-4]	[-2,-2]	端口 6
[-3,1]	[-3,2]	端口 3
[-3,2]	[-3,2]	端口 4
[-3,3]	[-3,2]	端口 5
[-3,4]	[-3,2]	端口 6

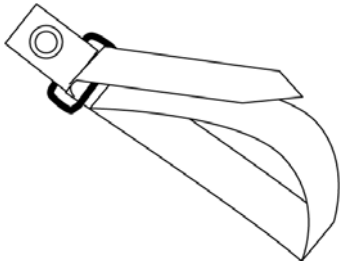
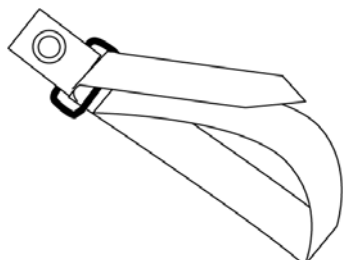

电缆管理指导

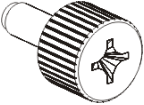

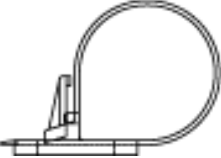
随着库存机扩展为支持更大的配置，非常有必要认真整理库存机后面的电缆和电源线。这样可以保证很方便地接近库存机后面并减少电缆损坏的可能性。

通过此部分了解电源线和以太网电缆的管理指导和最佳实践。使用下面 [电缆管理套件](#) 章节中指定的设备。

电缆管理套件

如果购买光纤通道 I/O 刀片，您将收到一个包含用于执行这些步骤所有必要装置的电缆管理套件。也可从 Dell（请参阅[附录 C, 联系 Dell](#) 了解相关联系信息）订购电缆管理套件。带子的颜色与要固定的电线的颜色相对应。

组件	说明	数量
	黑色绑扎带 — 将电源线固定到 9U 库存机扩展模块。	1
	蓝色绑扎带 — 将以太网电缆固定到 9U 库存机扩展模块。	1
	推入夹 — 将绑扎带固定到 9U 库存机扩展模块。	2

组件	说明	数量
	M5 指旋螺丝 — 用于较早机型的不带推入夹穿孔的库存机。M5 指旋螺丝将绑扎带连接到模块机箱右下角的 M5 螺纹孔。	2
	推入式电缆夹 — 将以太网电缆固定到 5U 库存机控制模块。	2
	粘贴式电缆夹 — 用于较早机型的不带推入电缆夹穿孔的库存机。粘贴式电缆夹将以太网电缆固定到 5U 库存机控制模块。	2

管理电源线

电源线整理很重要，特别对于大型的扩展库存机配置。ML6030 CM 另加两个带有冗余电源的 PowerVault ML6000 9U 库存机扩展模块（最大配置），可包含最多 10 个电源装置，有 10 根电源线要管理。

要整理库存机后面的电源线，需给每个模块安装黑色绑扎带，然后用绑扎带固定电源线。

库存机提供的电源线和电源线绑扎带都为黑色。

可以为任何至少包含一个 9U 库存机扩展模块的库存机执行以下步骤。

要将电源线固定到库存机机架：

- 1 正对库存机后部，找到 9U 库存机扩展模块后的绑扎带专用钻孔。该孔位于库存机后部，在库存机机箱右侧距 9U 库存机扩展模块顶部大约三英寸。请参阅以下说明找到此孔。

注：如果模块机箱没有钻孔，使用 M5 指旋螺丝将黑色绑扎带连接到模块右下角最近的可用 M5 螺纹孔。

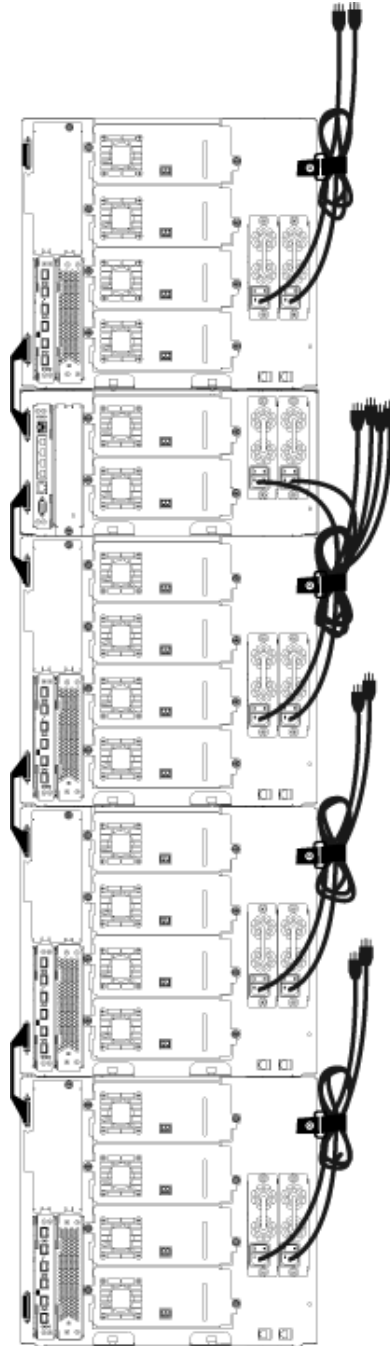
- 2 将推入式铆钉插入黑色绑扎带的铆孔。铆钉头应在塑料圈的同侧。

- 3 将推入式铆钉紧紧压入上述 9U 库存机扩展模块的孔中。绑扎带现在应已固定到库存机机箱上。
- 4 将电源线插入离绑扎带最近的电源装置。
- 5 确定需要多长的电线才能够到并轻松插入交流电源。在准备好打开库存机前请勿将电线插入电源。
- 6 如果有多余的电源线，将多余的电线绑成 8 字形。线把的大小应以一手拿着舒服为宜，或长度大约为八英寸。
- 7 用绑扎带捆扎线把。将带子穿过塑料圈并捆绑住电线。下压固定带子。

电源线现在应已固定到 9U 库存机扩展模块。如有必要，重复这些步骤固定其它电源线。使用相同的绑扎带将相邻电源线捆绑到一起。

完成后，ML6030 CM 另加两个 PowerVault ML6000 9U 库存机扩展模块的电源线整理应类似于第 220 页上的 [图 30](#)。

图 30 电源线整理



管理以太网电缆

带有 FCI/O 刀片的 Dell PowerVault ML6000 库存机使用库存机后面的外部以太网电缆，在 5U 库存机控制模块和 9U 库存机扩展模块中的 LCB 之间提供连接性。9U 库存机扩展模块中的上部和下部的光纤通道 I/O 刀片托架在模块后面分别有对应的以太网端口。在该端口和 LCB 上的以太网集线器端口间使用以太网电缆将在刀片和 LCB 间建立以太网连接。

LCB 在其内部以太网集线器上提供最多四个以太网电缆的端口。这使库存机最大可支持四个 FCI/O 刀片。

要整理库存机后面的以太网电缆，在 5U 库存机控制模块上安装两个电缆夹，以便将以太网电缆束缚在库存机右侧。将蓝色绑扎带装到各个模块上并随后用来固定以太网电缆。

库存机提供的以太网电缆和以太网线绑扎带都为蓝色。

对包含至少一个 9U 库存机扩展模块和至少一个 FCI/O 刀片的库存机应用以下步骤。

要使用电缆束带将以太网电缆固定到库存机机架：

- 1 正对库存机后部，将两个推入式电缆夹安装到 5U 库存机控制模块机箱上。将一个夹的铆钉按入 LCB 右侧盖板的钻孔。将另一个夹的铆钉按入库存机 5U 库存机控制模块电源下方最右端附近的孔中。请参阅第 223 页上的 [图 31](#) 了解这些孔的位置。

注：如果您的 5U 库存机控制模块机箱没有钻孔，请在 [图 31](#) 所示位置使用粘贴式电缆夹。

- 2 找到 9U 库存机扩展模块后面用于固定绑扎带的特定钻孔。该孔位于库存机后部，在机架后盖板右侧距 9U 库存机扩展模块底部大约三英寸。请参阅第 223 页上的 [图 31](#) 了解该孔的位置。

注：如果模块机箱没有钻孔，使用 M5 指旋螺丝将黑色绑扎带连接到模块右下角最近的可用 M5 螺纹孔。

- 3 将推入式铆钉插入蓝色绑扎带的铆孔。铆钉头应在塑料圈的同侧。
- 4 将推入式铆钉紧紧压入上述 9U 库存机扩展模块的孔中。绑扎带现在应已固定到库存机机箱上。
- 5 将以太网电缆的一端插入 LCB 上四个以太网集线器端口的某个端口中。

- 6 将以太网电缆的另一端插入 9U 库存机扩展模块上的相应端口中。

如果光纤通道 I/O 刀片安装在模块的上部 I/O 刀片托架中，请将电缆插入标有 **UPPER** 的以太网端口中。如果光纤通道 I/O 刀片安装在模块的下部 I/O 刀片托架中，请将电缆插入标有 **LOWER** 的以太网端口中。

- 7 打开 LCB 最近的电缆夹，放入以太网电缆，并将电缆夹合拢。
- 8 为其它电缆夹重复以上步骤。
- 9 如果有多余的以太网电缆，将多余的电缆绑成 8 字形。线把的大小应以一手拿着舒服为宜，或长度大约为六英寸。
- 10 用绑扎带捆扎线把。将带子穿过塑料圈并捆绑住电缆。下压固定带子。

以太网电缆现在应已固定到 9U 库存机扩展模块。如有必要，重复这些步骤固定其它以太网电缆。

完成后，包含四个 I/O 刀片的 ML6030 控制模块另加两个 PowerVault ML6000 9U 库存机扩展模块的以太网电缆连接应类似于 第 223 页上的 [图 31](#)。

图 31 以太网电缆管理

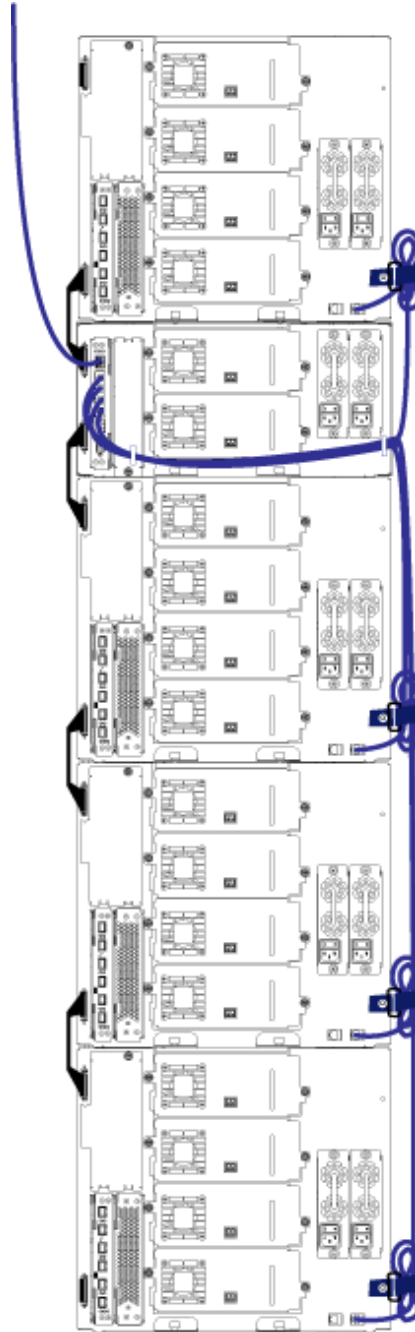
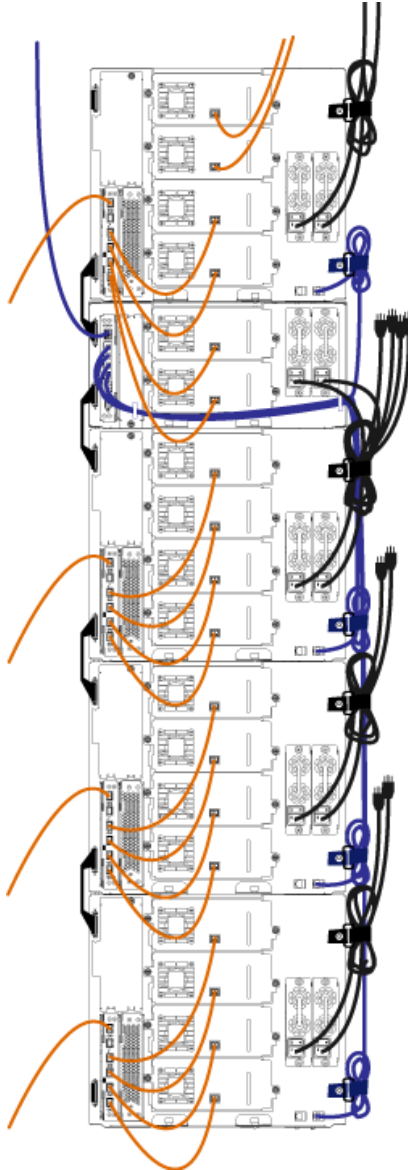


图 32 显示了安装有 FCI/O 刀片的 41U 库存机如何连接电源、以太网和光纤电缆，以及如何根据这些指导原则管理电缆。

图 32 电缆管理，所有电缆，已
安装 FC I/O 刀片



安装独立式 5U 库存机控制模块

所需工具：无

使用以下步骤来安装 5U 库存机配置：

- 1 如果您要在机架中安装您的库存机，则请准备固定模块的机架。有关安装机架套件的操作说明，请参阅第 304 页上的[将库存机安装到机架中](#)。
- 2 确保所有磁带机都已从 5U 库存机控制模块中卸下。有关卸下磁带机的操作说明，请参阅第 325 页上的[添加、卸下和更换磁带机](#)。
- 3 确保所有电源都已从 5U 库存机控制模块中卸下。有关卸下电源的操作说明，请参阅第 302 页上的[添加、卸下和更换电源](#)。
- 4 打开库存机的 I/E 站门和检修门。抬起 5U 库存机控制模块，将其置于所需的位置。
- 5 如果将控制模块置于机架中，应使用机架协助板将 5U 库存机控制模块固定到机架上。有关说明，请参阅第 315 页上的[将底部模块安装到机架中](#)。
- 6 若尚未安装库存机控制刀片 (LCB)，请在 5U 库存机控制模块中安装。有关安装 LCB 的操作说明，请参阅第 294 页上的[卸下和更换库存机控制刀片和 LCB 小型闪存卡](#)。
- 7 将磁带机添加到模块。
- 8 安装电源。有关安装电源的操作说明，请参阅第 302 页上的[添加、卸下和更换电源](#)。
- 9 关闭库存机的 I/E 站门和检修门。
- 10 连接所有电源线和网络数据电缆。请参阅第 190 页上的[连接库存机的电缆](#)。
- 11 在顶端和底端的模块端连接器中安装模块端连接器。有关安装模块端连接器的信息，请参阅第 190 页上的[连接库存机的电缆](#)。
- 12 接通库存机的电源。
- 13 使用操作员面板的 Setup Wizard 配置库存机。
- 14 使用 I/E 站将磁带盒添加到库存机中。

- 15 如果您的主机应用程序可以清点库存机中每盒磁带的位置，请打开主机应用程序并重新清点，以便使其逻辑清点与库存机的物理清点同步。

安装新的多模块库存机配置

使用此步骤安装新的多模块库存机。多模块库存机包含 5U 库存机控制模块和一个或两个 9U 库存机扩展模块。

对于 5U 库存机控制模块在库存机配置中安装的位置没有限制。但是，建议将库存机配置（最多 32U）中的控制模块安装在所有已安装的 9U 扩展模块之上。建议将 41U 库存机配置的控制模块安装在 3 个 9U 扩展模块之上和顶端的扩展模块之下。

9U 库存机扩展模块
5U 库存机 控制模块
9U 库存机扩展模块
9U 库存机扩展模块
9U 库存机扩展模块

警告： 所有高于 14U 的库存机必须安装在具有主保护接地端子的机架上，必须使用工业插头和插座，供电插座和/或电器连接器须符合 IEC 60309（或同等的国家标准）并须使用截面积至少为 1.5 mm² (14 AWG) 的保护地线。

为了保证适当的空气流动和操作空间，库存机前后应保持 60 cm（24 英寸）的空间。

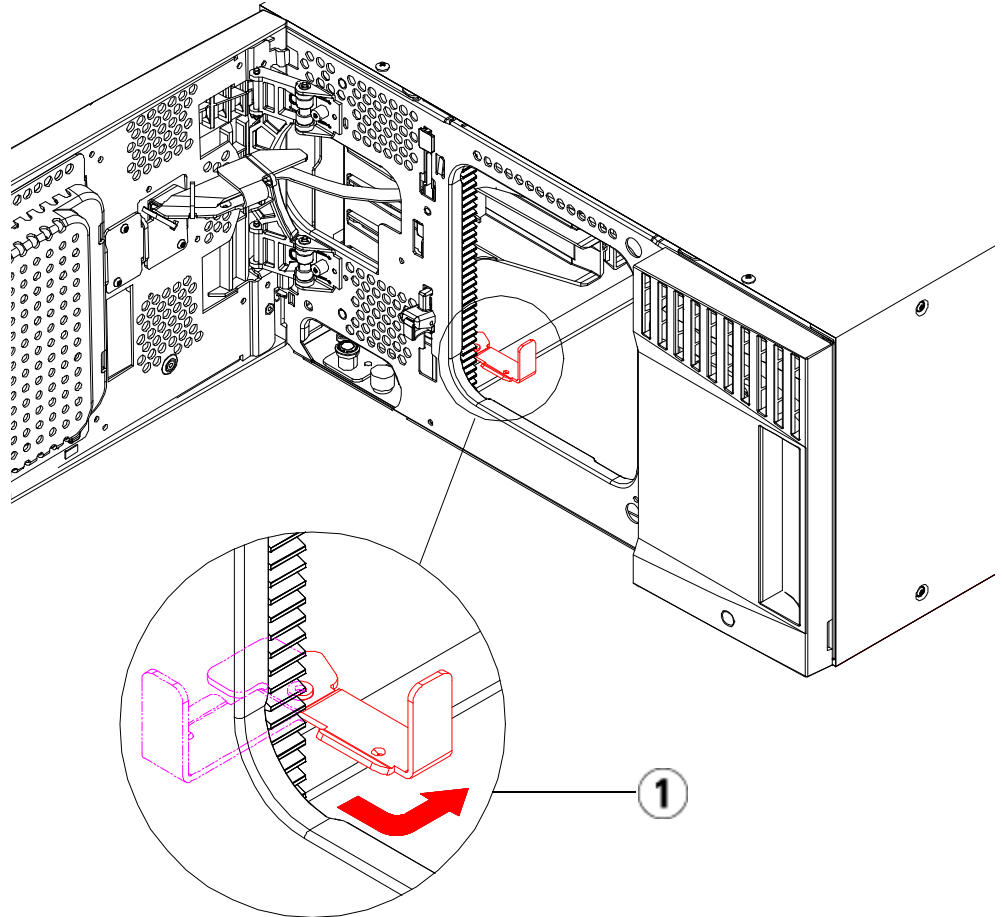
准备安装多模块库存机

所需工具：

- Phillips #2 螺丝刀，用于卸下和安装顶部盖板
 - T10 TORX 螺丝刀，用于卸下和安装底部盖板
- 1 如果您要在机架中安装您的库存机，则请准备固定模块的机架。有关安装架装套件的操作说明，请参阅第 304 页上的[将库存机安装到机架中](#)。
 - 2 确保所有的磁带机都已从您计划安装的所有模块中卸下。有关卸下磁带机的操作说明，请参阅第 325 页上的[添加、卸下和更换磁带机](#)。
 - 3 确保所有的电源都已从您计划安装的所有模块中卸下。有关卸下电源的操作说明，请参阅第 302 页上的[添加、卸下和更换电源](#)。
 - 4 将机械手装置停放到 5U 库存机控制模块中。拆卸库存机之前，必须将机械手停放到 5U 库存机控制模块中。
 - a 打开每个模块的 I/E 站门和检修门。
 - b 用手轻轻地将机械手装置提升到 5U 库存机控制模块内。机械手装置应在一定阻力下缓慢滑动。

注意： 通过紧抓 X 轴金属宽板来支撑机械手装置。用细金属杆提升机械手装置会使金属杆变弯。若使用黑色的塑料拾取装置抬起机械手，则可能会损伤机械手。

- c 当机械手装置提升到大约在 5U 库存机控制模块中部后，用一只手稳住机械手，并用另一只手沿逆时针方向移动归位金属片直到它停在“停靠”位置。归位金属片位于列 1 的底部。
- d 轻轻释放机械手装置，使其停靠在归位金属片上。

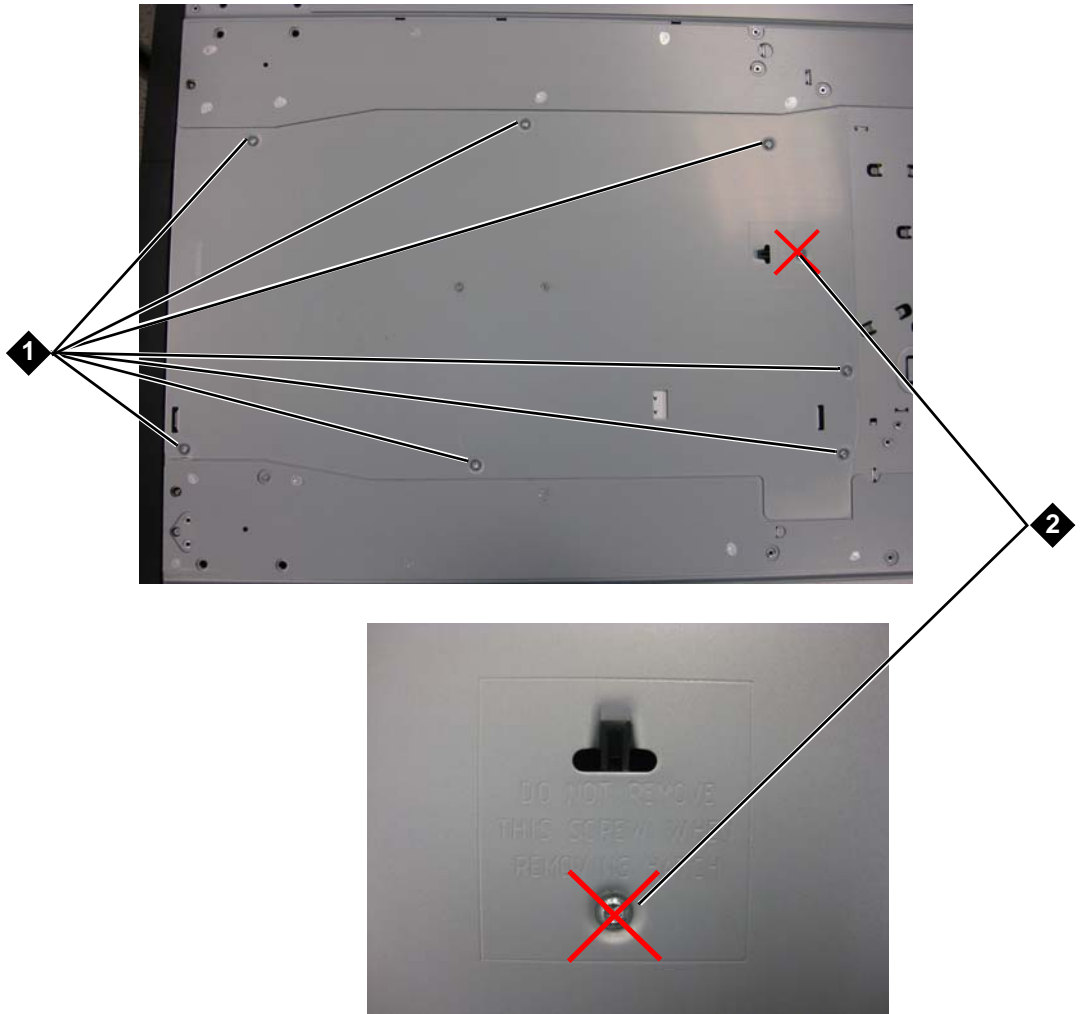


1 将归位金属片停放在“停靠”位置

5 如果需要，可卸下再装上盖板。卸下盖板后，确保您未拆下 y 复位标记螺丝，如第 229 页上的图 33 所示。

注意：卸下 5U 库存机控制模块的底盖板之前，必须按上面的步骤 4 所述停放机械手装置。

图 33 带 y 复位标记的盖板



-
- 1 要拆除的螺丝
 - 2 y 复位标记螺丝 — 不要拆除
-

- a 如果准备将5U 库存机控制模块叠放到库存机顶部，并且如果有一个 9U 库存机扩展模块将位于其下，则卸下5U 库存机控制模块的底部盖板和9U 库存机扩展模块的顶部盖板。
- b 如果准备将5U 库存机控制模块叠放到9U 库存机扩展模块之间，则卸下5U 库存机控制模块的顶部和底部盖板。另外，卸下9U 库存机扩展模块位于5U 库存机控制模块下方的顶部盖板和9U 库存机扩展模块位于5U 库存机控制模块上方的底部盖板。
- c 如果准备将5U 库存机控制模块叠放到库存机的底部，并且如果有一个 9U 库存机扩展模块将位于其上，则卸下5U 库存机控制模块的顶部盖板和9U 库存机扩展模块的底部盖板。

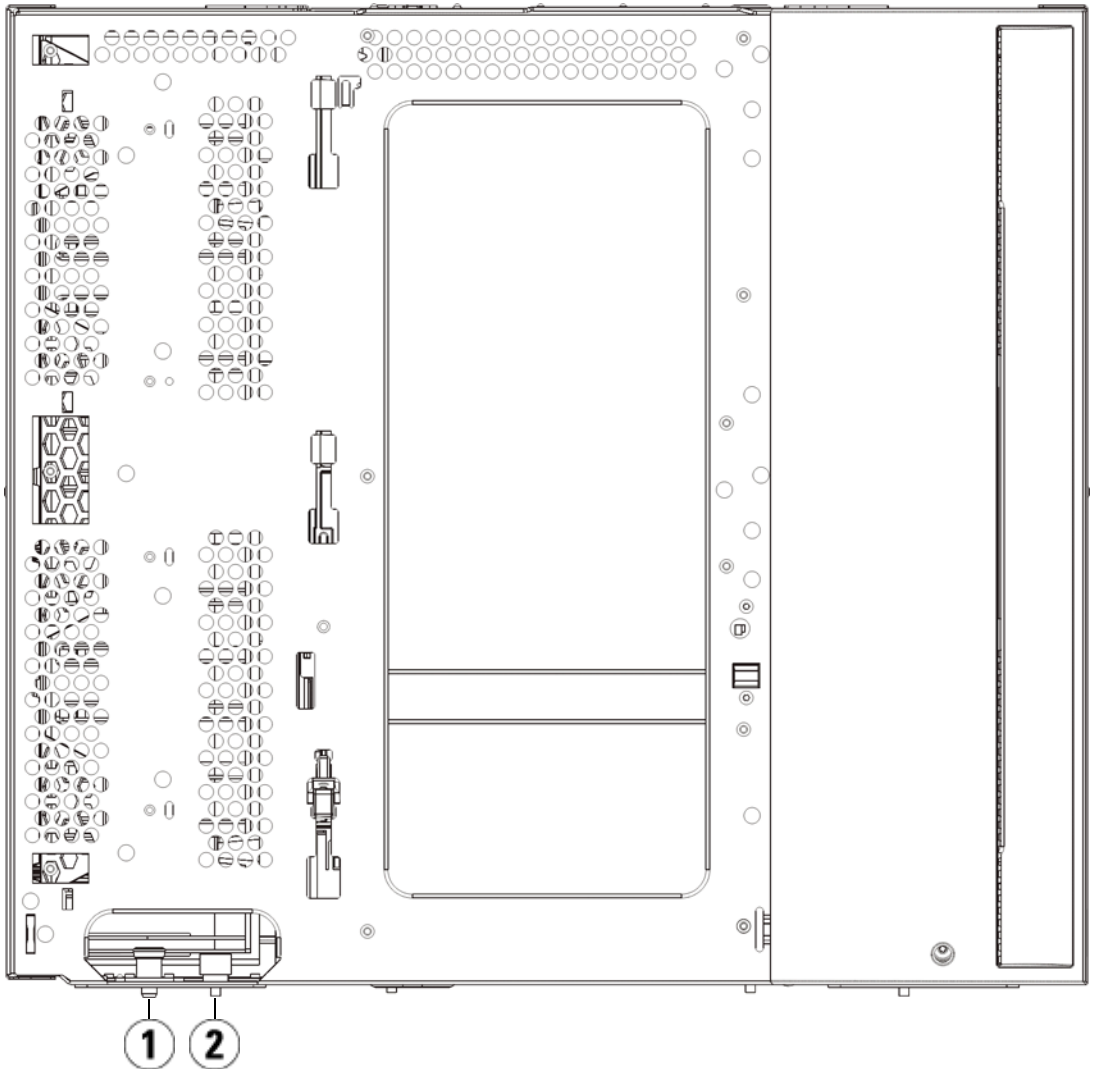
图 34 推荐的模块位置

ML6010	ML6020	ML6030	ML6030 CM + 1 9U 扩展模块	ML6030 CM + 2 9U 扩展模块
				盖板
			盖板	9U 库存机扩展模块
		盖板	5U 库存机控制模块	5U 库存机控制模块
	盖板	5U 库存机控制模块	9U 库存机扩展模块	9U 库存机扩展模块
盖板	5U 库存机控制模块	9U 库存机扩展模块	9U 库存机扩展模块	9U 库存机扩展模块
5U 库存机控制模块	9U 库存机扩展模块	9U 库存机扩展模块	9U 库存机扩展模块	9U 库存机扩展模块
盖板	盖板	盖板	盖板	盖板

安装 9U 库存机扩展模块

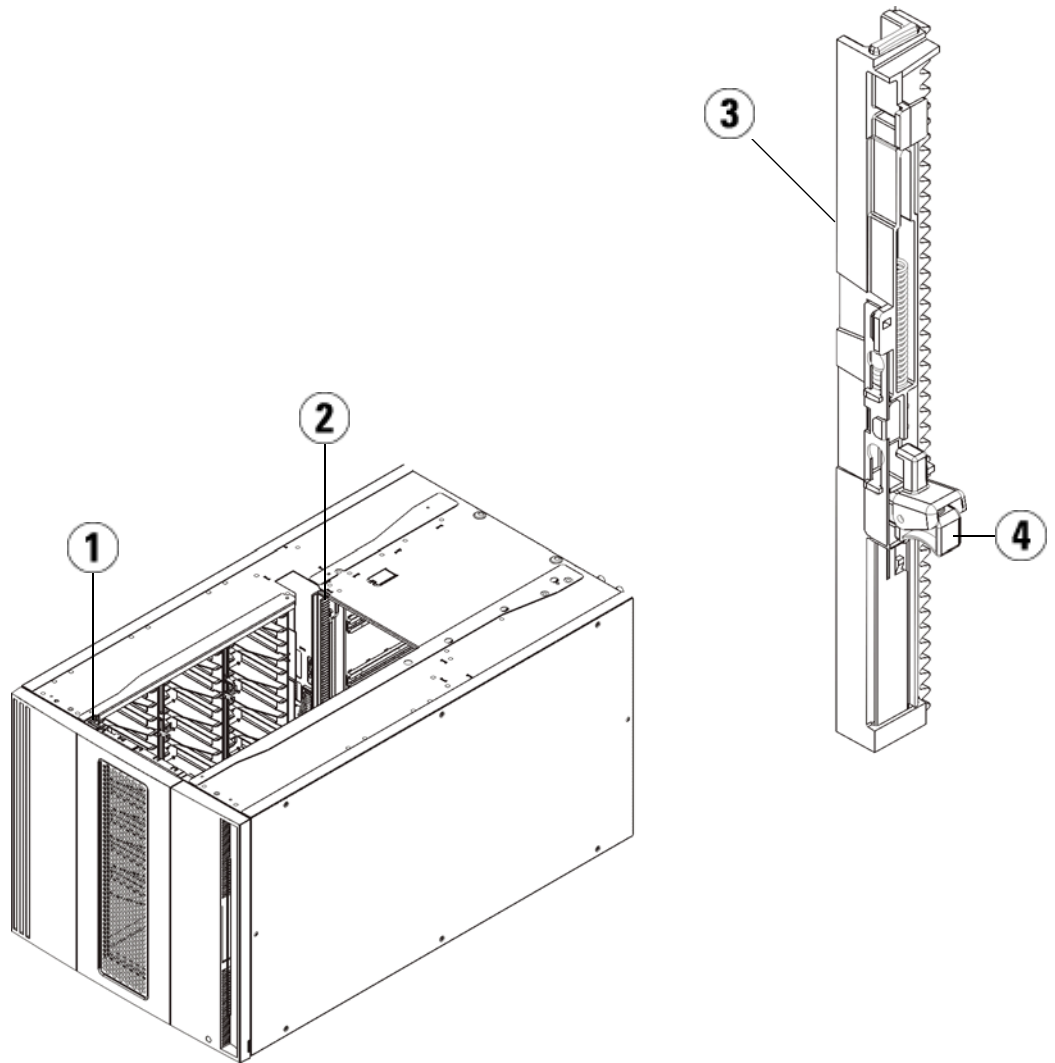
按以下步骤安装扩展模块：

- 1 打开 9U 库存机扩展模块的检修门，向上拉并如同拧螺丝一样轻微旋转导销将导销拔起。否则，导销可能会将叠在下面的模块的前门刮伤。



-
- 1 导销
 - 2 指旋螺丝
-

- 2 抬起新的 9U 库存机扩展模块，然后从库存机的前侧将其置入要求的位置。
- 3 如果在另一个模块的顶部叠放 9U 库存机扩展模块，则可通过分别拧紧模块前侧和后侧基座上的四个指旋螺丝来将两个模块固定在一起。然后通过旋转和下推导销的方式来放下模块的导销（位于模块前侧的基座）。
- 4 拧紧模块前后侧基座上的指旋螺丝。
- 5 利用机架协助板将模块固定在机架上。有关安装架装套件的信息，请参阅第 304 页上的[将库存机安装到机架中](#)。
- 6 如果在另一个模块的顶部叠放 9U 库存机扩展模块，则需在库存机配置中接合新模块的 Y 轨道。请确保 Y 轨道完全对齐，并且指旋螺丝完全拧紧。



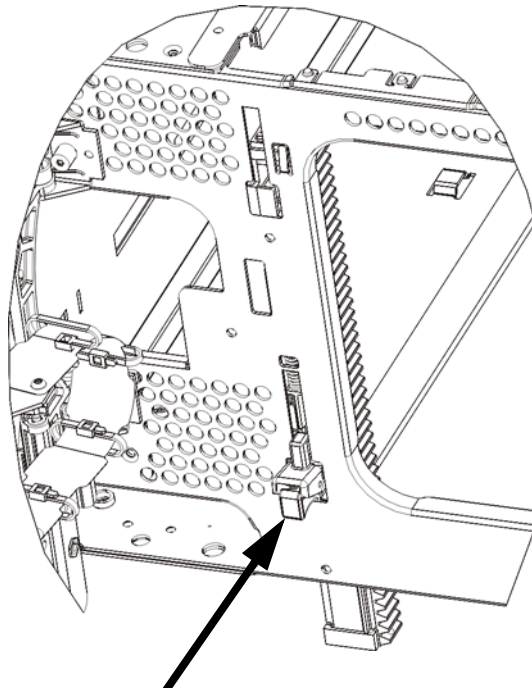
-
- 1 前端 Y 轨道
 - 2 后端 Y 轨道
 - 3 Y 轨道（此端向上）
 - 4 挤压此处松开
-

- a 从库存机的前侧打开 9U 库存机扩展模块的 I/E 站门和检修门。挤压 Y 轨道释放装置的把手，将其从锁定的位置抬起，并尽可能地向下滑动到最远的位置。
- b 从库存机的后侧找到位于模块右侧内部的后部 Y 轨道释放装置。挤压 Y 轨道释放装置的把手，将其从锁定的位置抬起，并尽可能地向下滑动到最远的位置。

注意： 请仔细检查，以确保库存机前部和后部 Y 轨道的顶端和底端之间没有缝隙。如果存在缝隙，则库存机无法机械初始化。

执行该操作后，可将 Y 轨道与其下面模块的 Y 轨道对齐。

图 35 Y 轨道解锁，正常使用位置



7 安装每个 9U 库存机扩展模块时重复这些步骤。

安装 5U 库存机控制模块

按照下面步骤安装 5U 控制模块：

- 1 打开 5U 库存机控制模块的 I/E 站门和检修门。
- 2 抬起 5U 库存机控制模块将其置于所需的位置。
- 3 如果在另一个模块的顶部叠放 5U 库存机控制模块，则可通过分别拧紧模块前侧和后侧基座上的四个指旋螺丝来将两个模块固定在一起。然后通过旋转和下推导销的方式来放下模块的导销（位于模块前侧的基座）。
- 4 拧紧模块前后侧基座上的指旋螺丝。
- 5 使用机架协助板将 5U 库存机控制模块固定到机架上。
- 6 若尚未安装库存机控制刀片 (LCB)，请在 5U 库存机控制模块中安装。有关安装 LCB 的操作说明，请参阅第 294 页上的[卸下和更换库存机控制刀片和 LCB 小型闪存卡](#)。

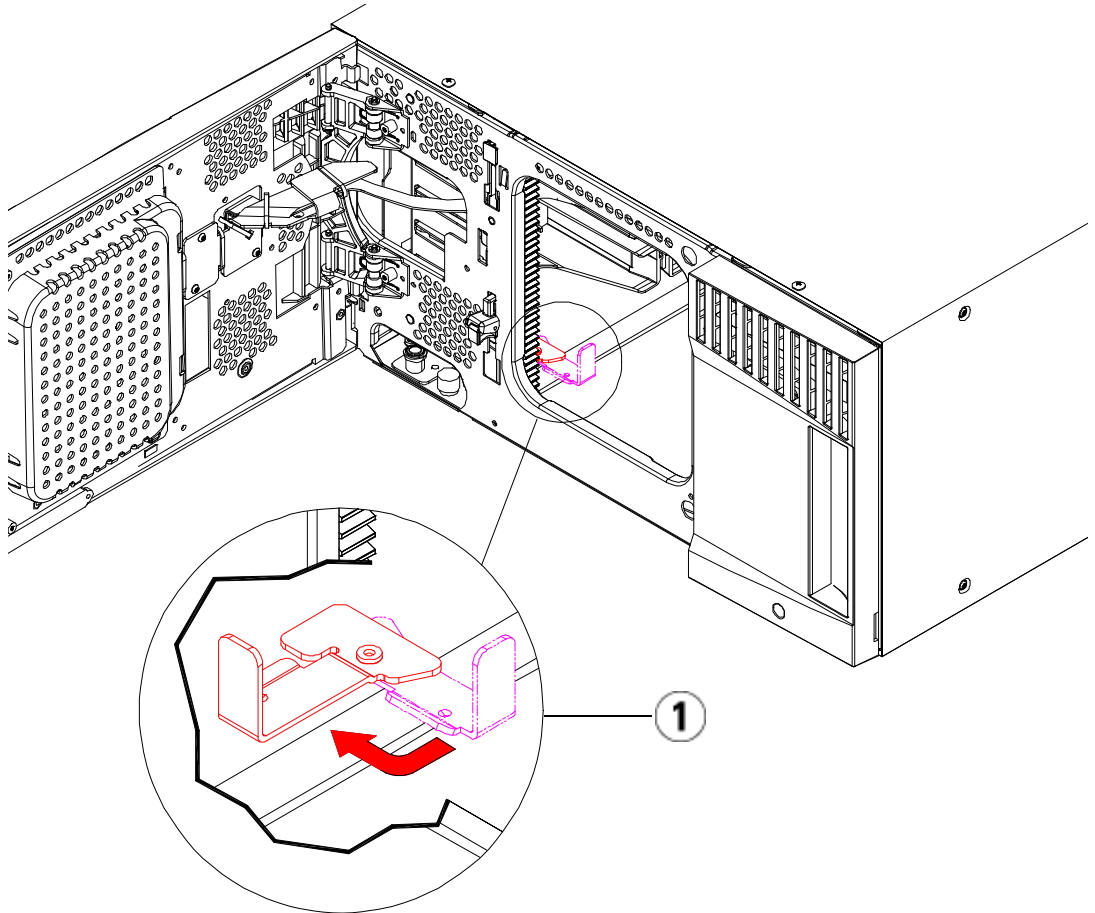
准备使用多模块库存机

按下面步骤准备使用库存机：

- 1 放开机械手装置。
 - a 轻轻抬高机械手装置，使它不再停靠在归位金属片上。

注意： 通过紧抓 X 轴金属宽板来支撑机械手装置。用细金属杆提升机械手装置会使金属杆变弯。若使用黑色的塑料拾取装置抬起机械手，则可能会损伤机械手。

- b 使用空闲的手顺时针方向移动归位金属片，直到它停在“非停靠”位置。当处于正确的位置时，归位金属片将从模块内部完全取出，并且轻易不会掉入机械手的轨道中。
 - c 轻轻地释放机械手装置。它将下降到库存机的底部模块。



1 将归位金属片停放在“非停靠”位置

- 2 关闭库存机的I/E站门和检修门。
- 3 将磁带机添加到模块。有关详细信息，请参阅第 325 页上的[添加、卸下和更换磁带机](#)。
- 4 如果库存机包含光纤通道 I/O 刀片，请在扩展模块中安装 I/O 刀片和配套的风扇刀片。有关详细信息，请参阅第 341 页上的[添加、卸下和更换光纤通道 I/O 风扇刀片](#)。
- 5 添加电源。有关详细信息，请参阅第 302页上的[添加、卸下和更换电源](#)。

- 6 连接所有电源线、网络数据电缆以及模块至模块电缆。确保模块端接器已安装在模块堆的顶部和底部。有关电缆连接的操作说明，请参阅第 190 页上的[连接库存机的电缆](#)。
- 7 接通库存机的电源。对于比 ML6020 大的库存机，启动时间可能需要 15-20 分钟。
- 8 使用操作员面板界面中的 **Setup Wizard（安装向导）** 配置库存机。
- 9 从操作员面板或 Web 客户端使用 I/E 站命令将磁带盒添加到库存机的模块中。
- 10 打开主机应用程序并重新清点，以便使其逻辑清点与库存机的物理清点同步。

将 9U 库存机扩展模块添加至现有库存机

将 9U 库存机扩展模块添加至库存机中可增加库存机系统中可用的数据磁带数。这些说明介绍了如何将 9U 库存机扩展模块添加至现有库存机。

注：库存机中支持的 9U 库存机扩展模块的最大数量取决于库存机运行的固件级别。如果从 5U 或 14U 配置升级到更大的配置，则应在库存机上安装最新的固件。最新固件可在 Dell 支持网站上找到。有关 Dell 支持网站地址，请参阅“联系 Dell”。有关详细信息，请参阅第 180 页上的[更新库存机和磁带机固件](#)。

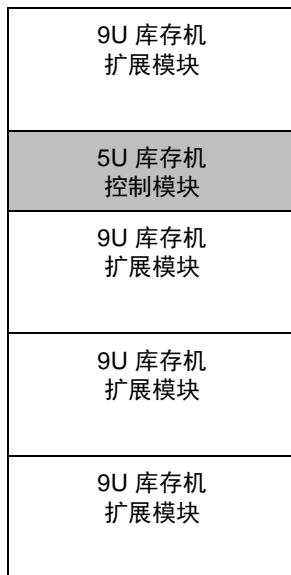
在向现有库存机添加 9U 库存机扩展模块时须注意一些配置方面的事项。

- 所有的 COD 授权保持不变。如果当前授权密钥不涵盖扩展的容量，则您将需要一个新的授权密钥以使用新的可用插槽。
- 分区、I/E 站插槽和清洁插槽的分配不会发生更改，但是未分配的插槽可能会改变位置。
- 修改分区可能会导致存储插槽分散于整个库存机。
- 新模块中的 I/E 站插槽会被指定为数据存储插槽。将 9U 库存机扩展模块添加到库存机后，可以将这些插槽重新配置为 I/E 站插槽。

库存机最多可以使用 4 个 9U 库存机扩展模块，最大高度可达 41U。

关于控制模块应安装在库存机配置的什么位置，没有任何限制。但是，建议将库存机配置（最多 32U）中的控制模块安装在所有已安装的 9U 扩展模块之上。建议将 41U 库存机配置的控制模块安装在 3 个 9U 扩展模块之上和顶端 9U 扩展模块之下。

向现有库存机配置添加更多 9U 扩展模块时，推荐的新 9U 扩展模块的位置是现有库存机配置的底下（41U 库存机配置除外，推荐位置在顶部）。在现有库存机配置的底部安装新的 9U 扩展模块将会逻辑分配库存机内的插槽。



警告： 所有高于 14U 的库存机必须安装在具有主保护接地端子的机架上，必须使用工业插头和插座，供电插座和/或电器连接器须符合 IEC 60309（或同等的国家标准）并须使用截面积至少为 1.5 mm² (14 AWG) 的保护地线。

为了保证适当的空气流动和操作空间，库存机前后应保持 60 cm（24 英寸）的空间。

警告： 在不包括磁带机、磁带盒或电源的情况下，5U 库存机控制模块的重量大约 60 磅（27.2 千克）。9U 库存机扩展模块在不包括磁带机、磁带盒或电源的情况下的重量超过 65 磅（29.5 千克）。

为了避免造成严重伤害，至少需要两个人才能安全地抬起模块。

准备安装附加 9U 库存机扩展模块

按照如下方式准备安装附加 9U 库存机扩展模块：

警告： 在不包括磁带机、磁带盒或电源的情况下，5U 库存机控制模块的重量大约 60 磅（27.2 千克）。9U 扩展模块在不包括磁带机、磁带盒或电源的情况下的重量超过 65 磅（29.5 千克）。

为了避免造成严重伤害，至少需要两个人才能安全地抬起模块。

注意： 如果库存机中包含跨模块的分区，而且您计划在这些模块之间安装新的 9U 库存机扩展模块，则必须在安装新模块前删除分区，并在安装模块后重新创建分区。

所需工具：

- Phillips #2 螺丝刀，用于卸下和安装顶部盖板
- T10 TORX 螺丝刀，用于卸下和安装底部盖板

您需要取消库存机的叠放，以便在新的库存机配置的底部安装新的 9U 库存机扩展模块。

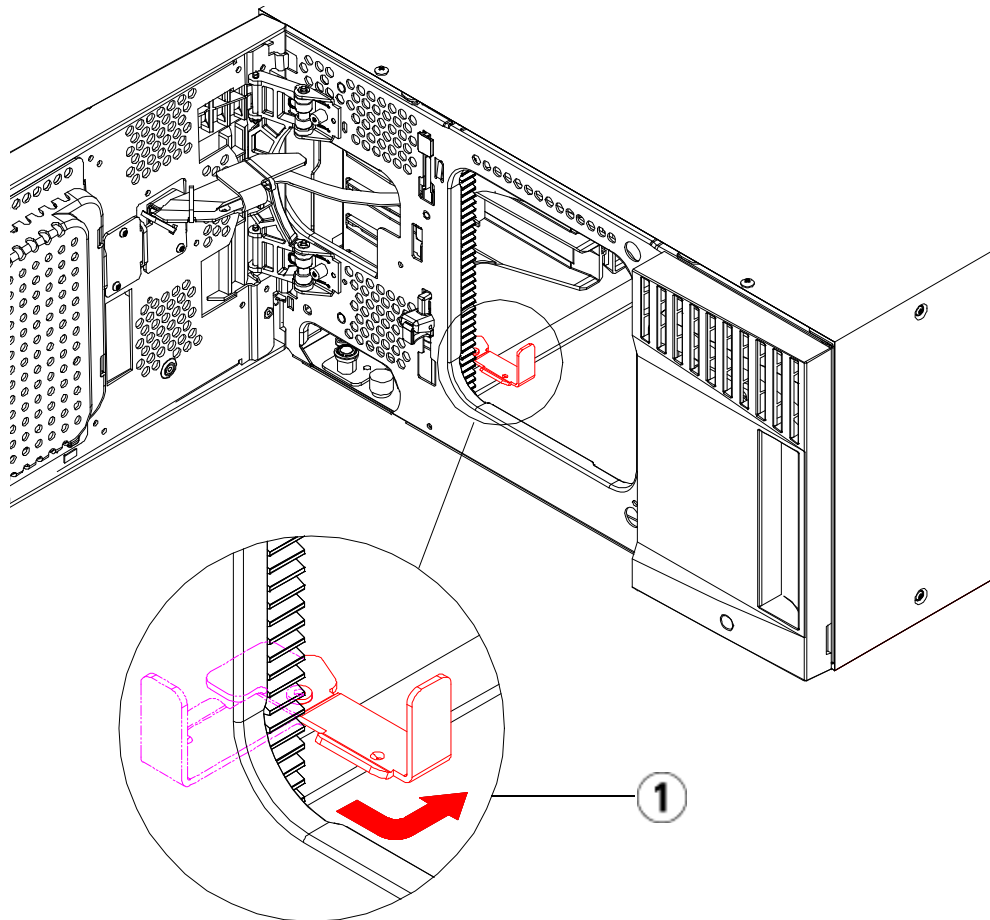
- 1 将库存机固件升级到相应的级别，以支持您添加的模块数量。有关升级固件的信息，请参阅第 180 页上的[更新库存机和磁带机固件](#)。
- 2 如果有跨模块的分区，而且您计划在这些模块之间安装新的 9U 库存机扩展模块，则必须在安装新模块前删除分区（请参阅第 69 页上的[删除分区](#)）。
- 3 使用操作员面板或 Web 客户端的导入和导出命令卸下库存机中的所有磁带盒。
- 4 关闭库存机电源。
- 5 将连接各模块的所有电源线、网络数据电缆以及模块至模块电缆断开

注：在卸下所有电缆之前，您应在电缆上贴上标签，以便以后可以重新连接到其各自的正确位置上。

- 6 将机械手装置停放到 5U 库存机控制模块中。拆卸库存机之前，必须将机械手停放到 5U 库存机控制模块中。
 - a 打开每个模块的 I/E 站门和检修门。
 - b 用手轻轻地将机械手装置提升到 5U 库存机控制模块内。机械手装置应在一定阻力下缓慢滑动。

注意：通过紧抓 X 轴金属宽板来支撑机械手装置。用细金属杆提升机械手装置会使金属杆变弯。若使用黑色的塑料拾取装置抬起机械手，则可能会损伤机械手。

- c 当机械手装置提升到大约在 5U 库存机控制模块中部后，用一只手稳住机械手，并用另一只手逆时针方向移动归位金属片直到它停在“停靠”位置。归位金属片位于列 1 的底部。
 - d 轻轻释放机械手装置，使其停靠在归位金属片上。



1 将归位金属片停放在“停靠”位置

- 7 卸下各模块的所有电源。
- 8 卸下各模块的所有磁带机。

分离现有模块

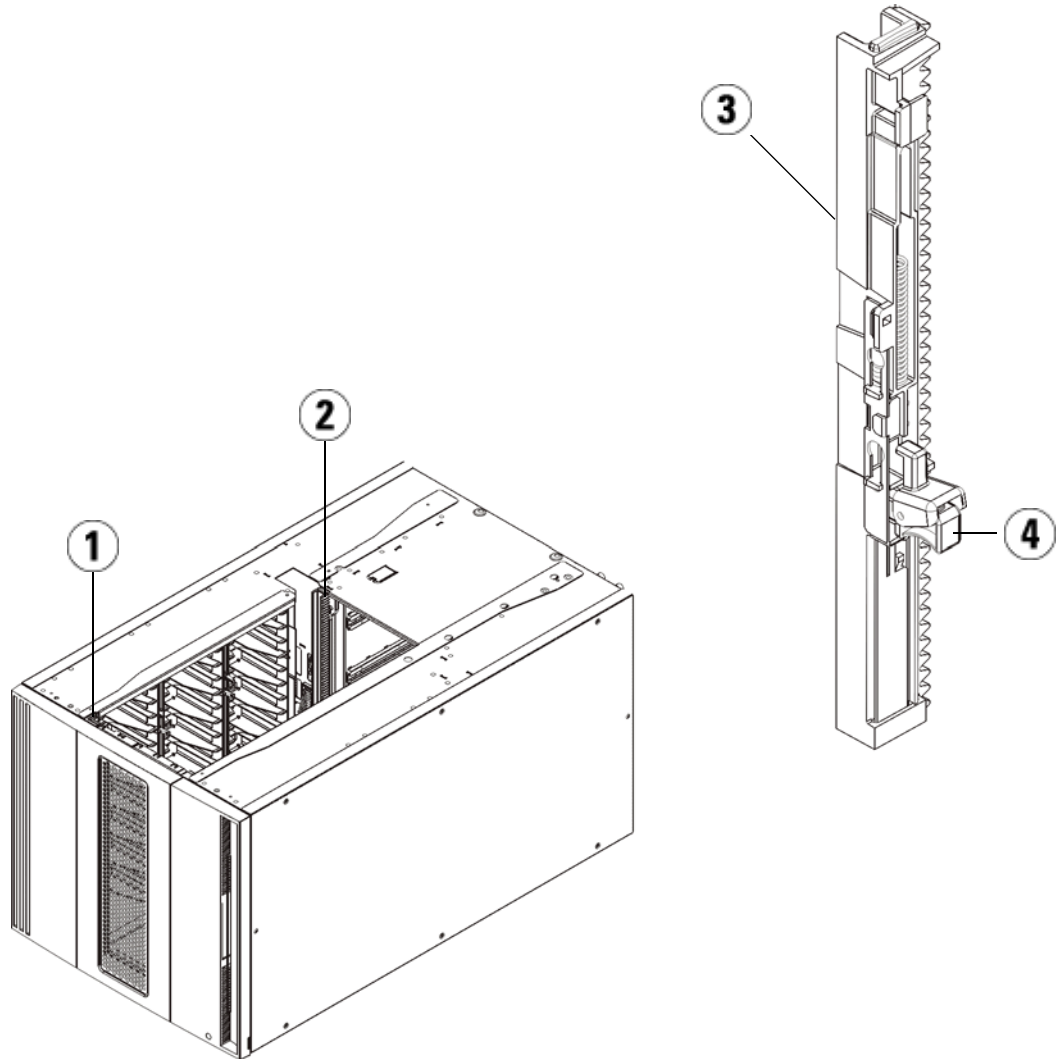
按照如下方法分离模块：

- 1 从库存机最上面的模块开始打开 I/E 站门和检修门。

注意： 分离模块前，机械手装置必须按上面的[准备安装附加9U 库存机扩展模块](#)所述停放。

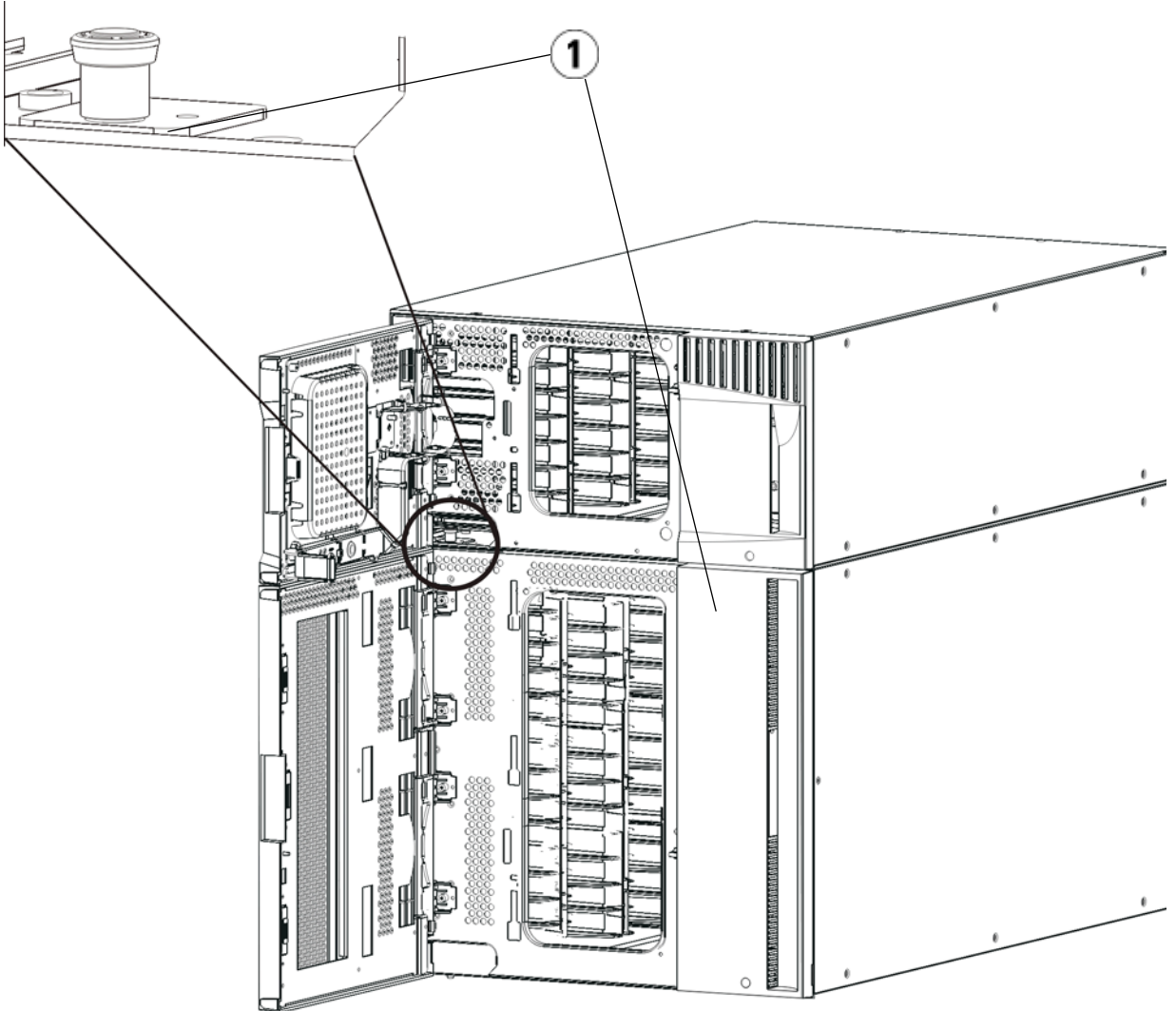
- 2 如果当前配置使用了 9U 库存机扩展模块，请将 Y 轨道分开以便能够安全地分离模块堆。
 - a 从库存机的前侧找到位于模块左侧的 Y 轨道释放装置。挤压 Y 轨道释放装置的把手，将其抬起，然后再释放，以便将其锁定到位。
 - b 从库存机的后部找到位于模块右侧内部的后部 Y 轨道释放装置。挤压 Y 轨道释放装置的把手，将其抬起，然后再释放，以便将其锁定到位。

注： 安装磁带机后，无法抬起后部 Y 轨道。



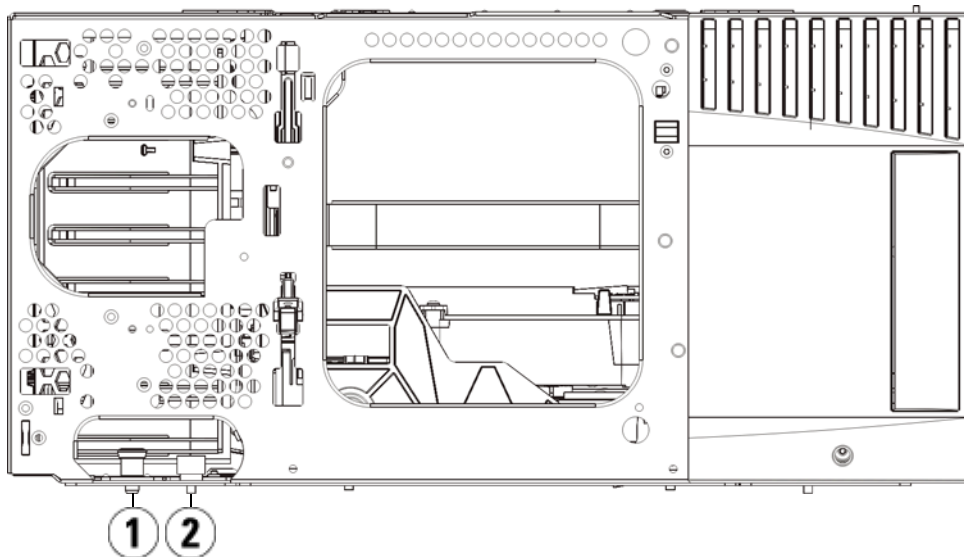
-
- 1 前端 Y 轨道
 - 2 后端 Y 轨道
 - 3 Y 轨道（此端向上）
 - 4 挤压此处松开
-

- 3 卸下将模块固定在机架上的机架协助板。
- 4 拧松模块前后侧底座的指旋螺丝。



1 指旋螺丝（门后）

- 5 打开模块的检修门，向上拉并轻微旋转导销将导销拔起，如同拧动螺丝一样。否则，导销可能会将其下面模块的前门刮伤。



-
- 1 导销
 - 2 指旋螺丝
-

- 6 从库存机的前侧将整个模块滑向您并将其抬起，使它与下面的模块分离。
- 7 对需要卸下的每个模块重复这些步骤。

安装新的 9U 扩展模块

按照下面步骤安装新的 9U 扩展模块：

- 1 如果您要在机架中安装您的库存机，则请准备固定模块的机架。有关安装架装套件的操作说明，请参阅第 304 页上的[将库存机安装到机架中](#)。
- 2 如果需要，可卸下再装上盖板。

注意： 卸下 5U 库存机控制模块的底部盖板前，必须按上面的 [准备安装附加 9U 库存机扩展模块](#) 所述停放机械手装置。

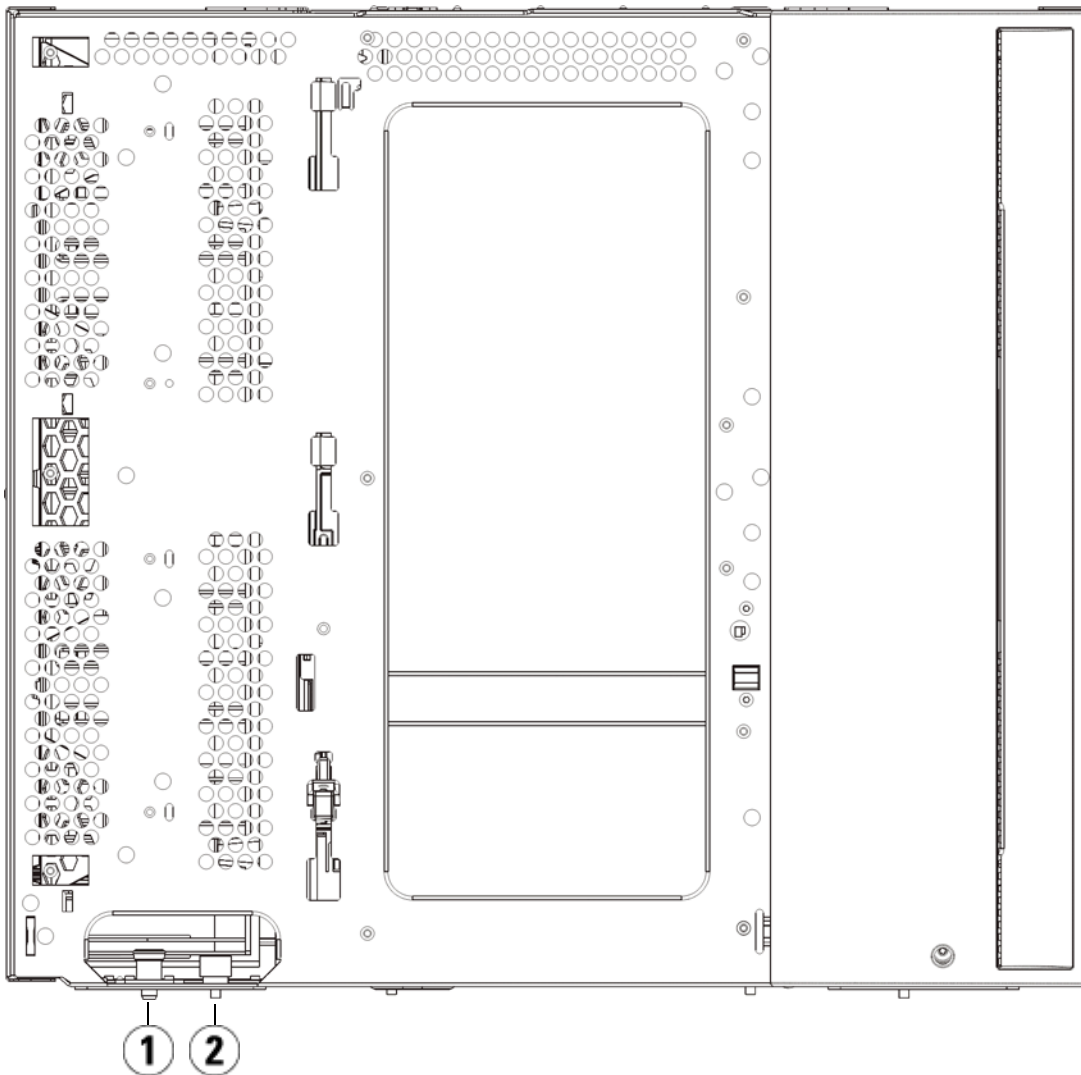
- a 如果准备将 5U 库存机控制模块叠放到库存机顶部，并且如果有一个 9U 库存机扩展模块将位于其下，则卸下 5U 库存机控制模块的底部盖板和 9U 库存机扩展模块的顶部盖板。
- b 如果准备将 5U 库存机控制模块叠放到 9U 库存机扩展模块之间，则卸下 5U 库存机控制模块的顶部和底部盖板。另外，卸下 9U 库存机扩展模块位于 5U 库存机控制模块下方的顶部盖板和 9U 库存机扩展模块位于 5U 库存机控制模块上方的底部盖板。
- c 如果准备将 5U 库存机控制模块叠放到库存机底部，并且如果有一个 9U 库存机扩展模块将位于其上，则卸下 5U 库存机控制模块的顶部盖板和 9U 库存机扩展模块的底部盖板。

图 36 添加 9U 库存机扩展模块
后盖板的位置

ML6010	ML6020	ML6030	ML6030 CM + 1 9U 扩展模块	ML6030 CM + 2 9U 扩展模块
				盖板
			盖板	新的 9U ???????*
		盖板	5U 库存机 控制模块	5U 库存机 控制模块
	盖板	5U 库存机 控制模块	9U 库存机扩展模块	9U 库存机扩展模块
盖板	5U 库存机 控制模块	9U 库存机扩展模块	9U 库存机扩展模块	9U 库存机扩展模块
5U 库存机 控制模 块	新的 9U ???????*	新的 9U ???????*	新的 9U ???????*	9U 库存机扩展模块
盖板	盖板	盖板	盖板	盖板

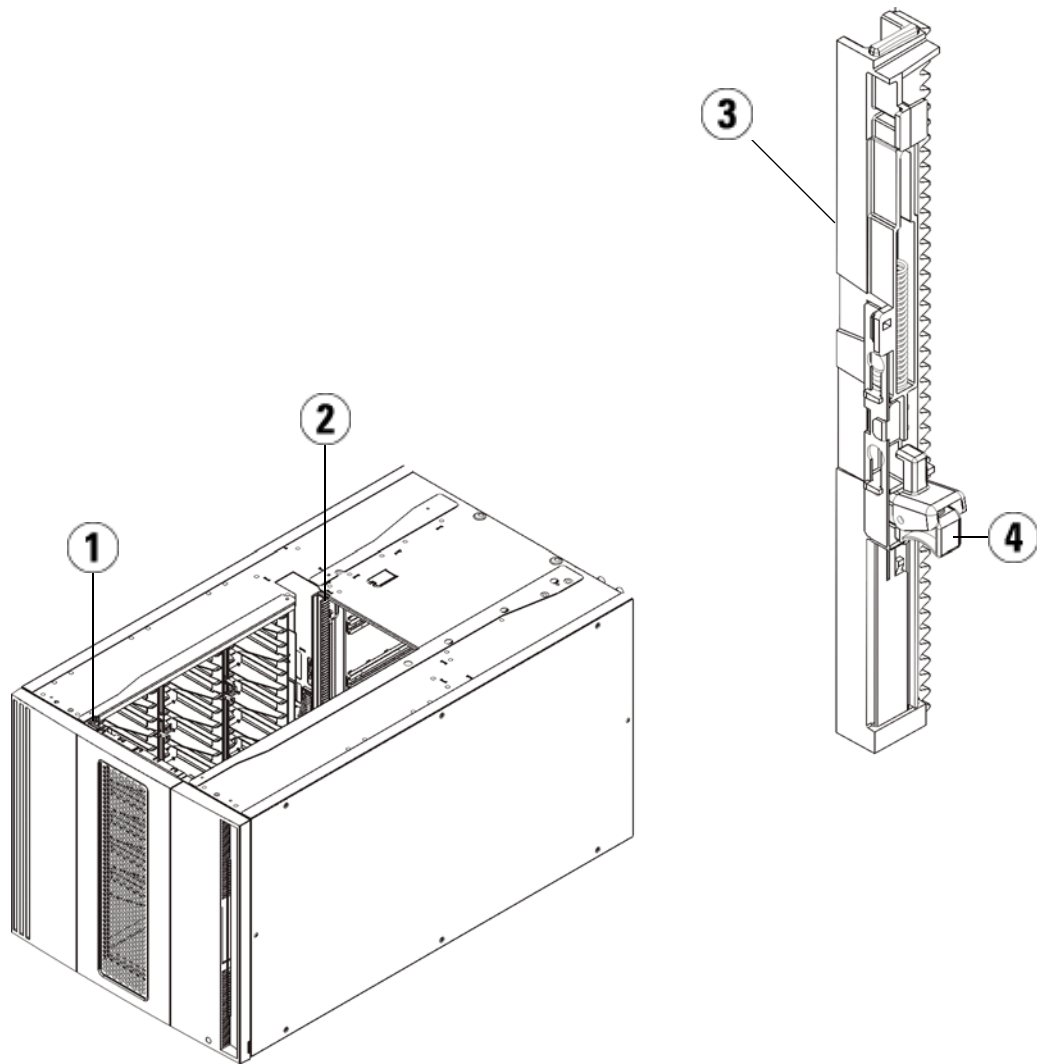
* 添加 9U 库存机扩展模块的推荐位置。

- 3 打开 9U 库存机扩展模块的检修门，向上拉并如同拧螺丝一样轻微旋转导销将导销拔起。否则，导销可能会将叠在下面的模块的前门刮伤。



-
- 1 导销
 - 2 指旋螺丝
-

- 4 抬起新的 9U 库存机扩展模块从库存机的前侧将其置入要求的位置。
- 5 如果已安装了一个模块，可通过拧紧模块前后侧基座上的四个指旋螺丝来将两个模块固定在一起。然后通过旋转和下推导销的方式来放下模块的导销（位于模块前侧的基座）。
- 6 拧紧模块前后侧基座上的指旋螺丝。
- 7 利用机架协助板将模块固定在机架上。
- 8 在库存机配置中接合新模块的 Y 轨道。请确保 Y 轨道完全对齐，并且指旋螺丝完全拧紧。

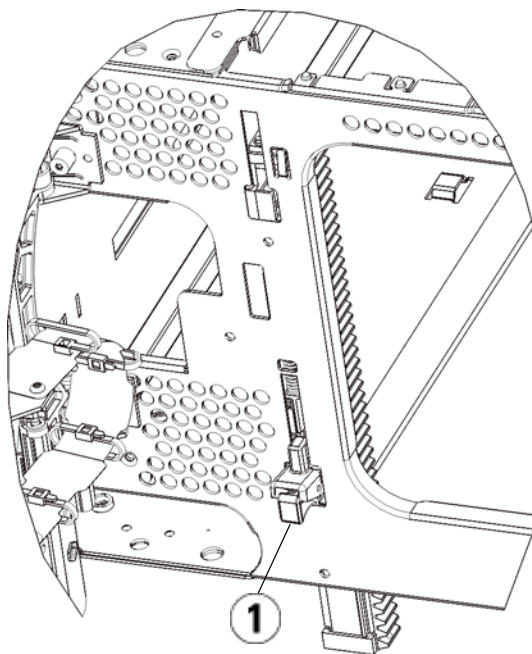


-
- 1 前端 Y 轨道
 - 2 后端 Y 轨道
 - 3 Y 轨道（此端向上）
 - 4 挤压此处松开
-

- a 从库存机的前侧打开 9U 库存机扩展模块的 I/E 站门和检修门。
- b 挤压 Y 轨道释放装置的把手，将其从锁定的位置抬起，并尽可能地向下滑动到最远的位置。
- c 从库存机的后侧找到位于模块右侧内部的后部 Y 轨道释放装置。挤压 Y 轨道释放装置的把手，将其从锁定的位置抬起，并尽可能地向下滑动到最远的位置。

执行该操作后，可将 Y 轨道与其下面模块的 Y 轨道对齐。

注意： 请仔细检查，以确保库存机前部和后部 Y 轨道的顶端和底端之间没有缝隙。如果存在缝隙，则库存机无法机械初始化。



1 Y 轨道解锁，正常使用位置

- 9 对您需要在库存机配置中重新安装的每个模块重复这些步骤。

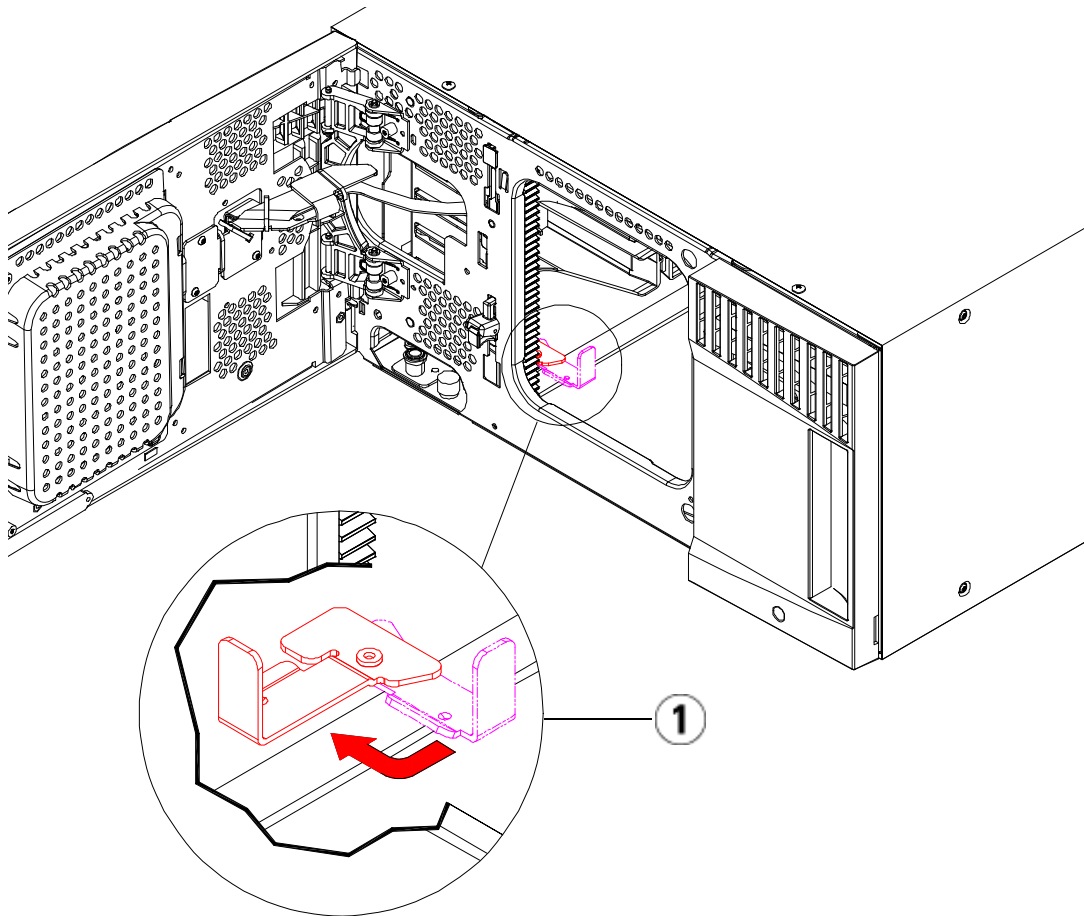
准备使用库存机

按下面步骤准备使用库存机：

- 1 将磁带机添加到模块。有关详细信息，请参阅第 325 页上的[添加、卸下和更换磁带机](#)。
- 2 添加电源。有关详细信息，请参阅第 302 页上的[添加、卸下和更换电源](#)。
- 3 将 LCB 添加到 5U 库存机控制模块。有关详细信息，请参阅第 294 页上的[卸下和更换库存机控制刀片和 LCB 小型闪存卡](#)。
- 4 如果库存机包含光纤通道 I/O 刀片，请在扩展模块中安装 I/O 刀片和配套的风扇刀片。有关详细信息，请参阅第 330 页上的[添加、卸下和更换光纤通道 I/O 刀片](#)和第 341 页上的[添加、卸下和更换光纤通道 I/O 风扇刀片](#)。
- 5 放开机械手装置。
 - a 轻轻抬高机械手装置，使它不再停靠在归位金属片上。

注意： 通过紧抓 X 轴金属宽板来支撑机械手装置。用细金属杆提升机械手装置会使金属杆变弯。若使用黑色的塑料拾取装置抬起机械手，则可能会损伤机械手。

- b 使用空闲的手顺时针方向移动归位金属片，直到它停在“非停靠”位置。当处于正确的位置时，归位金属片将从模块内部完全取出，并且轻易不会掉入机械手的轨道中。
- c 轻轻地释放机械手装置。它将下降到库存机的底部模块。



1 将归位金属片停放在“非停靠”位置

- 6** 连接所有电源线、网络数据电缆以及模块至模块电缆。确保模块端接器已安装在模块堆的顶部和底部。有关电缆连接的操作说明，请参阅第 190 页上的[连接库存机的电缆](#)。
- 7** 接通库存机的电源。
- 8** 使用操作员面板或 Web 客户端重新配置库存机，包括应用新的 COD 授权密钥。
- 9** 重新创建您在安装模块前删除的分区。

- 10 从操作员面板或 Web 客户端使用 I/E 站命令将磁带盒添加到库存机的模块中。
- 11 打开主机应用程序并重新清点，以便使其逻辑清点与库存机的物理清点同步。由于库存机对磁带机的内部逻辑分址方式，添加新扩展模块会更改组件的地址，这会影响到与控制主机的正确通信。请参阅第 34 页上的[了解逻辑组件地址](#)。因此，您必须刷新所有管理库存机的备份应用程序的配置以使用最新的磁带机位置。此外，您可能需要重启主机服务器或重新扫描总线以检测更改。

准备卸下或更换模块

请先按照本部分中的说明进行操作，然后再执行以下任意步骤：

- 第 261 页上的[从现有库存机中永久卸下 9U 库存机扩展模块](#)
- 第 272 页上的[更换 5U 库存机控制模块](#)
- 第 281 页上的[更换 9U 库存机扩展模块](#)

注意： 如果更换 5U 库存机控制模块，所有库存机数据都将失效，并需要新库存机配置。按照以下说明完整地导出所有磁带盒并完全删除所有分区配置和清洁插槽分配。

注意： 如果删除或更换了一个 9U 库存机扩展模块，您必须先根据下面的步骤修改或删除所有受影响的分区才能删除模块。删除或更换完成后重新创建分区。

所需工具：

- Phillips #2 螺丝刀，用于卸下和安装顶部盖板
- T10 TORX 螺丝刀，用于卸下和安装底部盖板

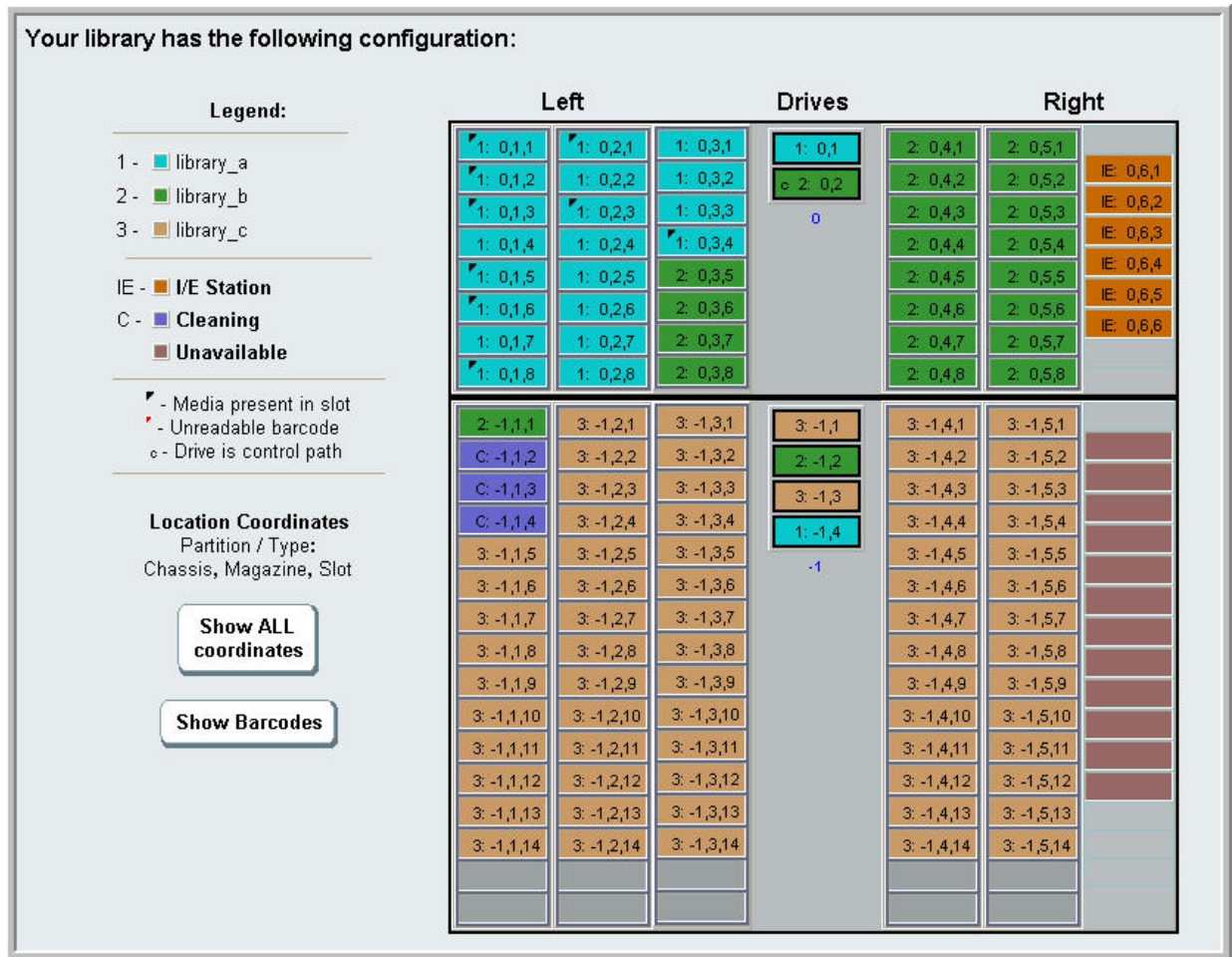
说明：

- 1 在卸下或更换任何库存机模块之前查看库存机的当前配置以确定可能受影响的分区、磁带盒与分区的对应关系以及是否要在要卸下或更换的库存机模块内配置了清洁插槽。请参阅第 171 页上的[查看库存机配置报告](#)。

例如，在 [图 37](#) 中，可能会显示以下库存机配置。注意：共配置了三个分区。所有三个分区共享 5U 库存机控制模块中的六个 I/E 组件。库存机被配置为自动清洁，并且在 9U 库存机扩展模块中配置了三个清洁插槽。

- **Library_a** 配置了 5U 库存机控制模块中的所有存储元件，并在 5U 库存机控制模块和 9U 库存机扩展模块中各配置了一个磁带机。
- **Library_b** 配置了 5U 库存机控制模块中的多数插槽，但它引用的最后一个存储元件却在 9U 库存机扩展模块中。此分区在 5U 库存机控制模块和 9U 库存机扩展模块中各配置了一个磁带机。
- **Library_c** 配置了 9U 库存机扩展模块中的所有存储元件，同时还在此 9U 库存机扩展模块中配置了两个磁带机。

图 37 库存机配置示例 1



- 2 如果将清洁插槽配置为“自动”，库存机将启动清洁操作，从要卸下或更换的模块内包含的元件中导出所有受影响的清洁介质。请参阅第 163 页上的[导出清洁介质](#)。
- 3 如果清洁插槽受到影响并且从要卸下或更换的模块中导出了所有清洁介质，将减少或删除清洁插槽，以便使清洁插槽不再被配置在要卸下或更换的模块内。您可以在取出或更换模块后指定新清洁插槽。请参阅第 71 页上的[配置清洁插槽](#)。

- 4 如果要卸下或更换的模块包含磁带机，请确保这些磁带机中均未安装介质。请参阅第 158 页上的[卸载磁带机](#)。
- 5 如果要卸下或更换的模块包含 I/E 插槽，请从受影响的 I/E 插槽中卸下所有介质并分别为每个分区存储这些介质，以便可以在完成模块卸载或更换后将它们导入到相同分区。
- 6 如果一个或多个分区引用要卸下或更换的模块内的任何存储插槽，将导出受影响的分区中的所有磁带盒，并保持已导出的磁带盒与分区分隔开，这样就能在完成模块卸载或更换后将它们导入到相同的分区。请参阅第 155 页上的[导出介质](#)。

注意： 库存机将无法找到从一个分区卸下并装回另一个分区的磁带盒。磁带盒必须装回到将其卸下时的同一个分区。

- 7 如果分区引用要卸下或更换的模块内的存储插槽，请删除此类分区。在卸下或更换模块后，可以创建新的分区。请参阅第 64 页上的[使用分区](#)。

注： 如果分区的最后几个元件驻留在要卸下或更换的模块中，则可改为修改分区，而不是将其删除。（请参阅第 34 页上的[了解逻辑组件地址](#) 中关于库存机为磁带机和插槽分配逻辑地址的更多信息）。在上述情况中，您可改为 1) 导出驻留在要卸下或更换的模块内的磁带盒和 2) 修改分区，而不是将其删除，以便使分区不再引用要卸下或更换的模块内的任何存储或磁带机元件。请参阅第 68 页上的[修改分区](#)。

例如， 在图 38 中，从要卸下的模块中导出所有受影响的磁带盒后，将删除插槽，然后完全删除 Library_c，而 Library_b 则被修改为减少一个存储插槽计数，这是因为上述操作删除了 9U 库存机扩展模块中的存储插槽引用。不需要为 Library_a 修改存储元件。

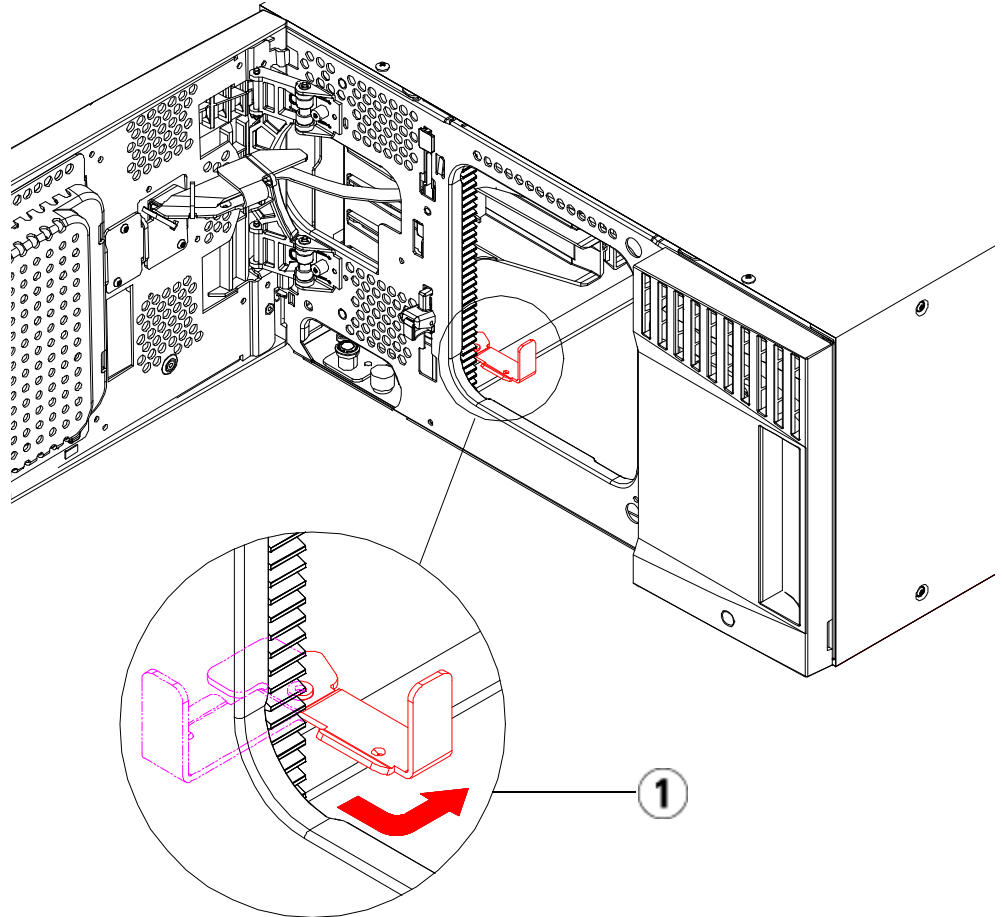
- 9 如果要卸下或更换 9U 库存机扩展模块，则将 I/E 站插槽的数目设置为 6。在完成模块卸载或更换后，可以重新配置 I/E 站插槽。请参阅第 73 页上的[配置 I/E I/E 站插槽](#)。
- 10 关闭库存机电源。
- 11 将与要卸下的各个模块相连接的所有电源线、网络数据电缆以及模块至模块电缆断开。

注：在卸下所有电缆之前，您应在电缆上贴上标签，以便以后可以重新连接到其各自的正确位置上。

- 12 将机械手装置停放到 5U 库存机控制模块中。拆卸库存机之前，必须将机械手停放到 5U 库存机控制模块中。
 - a 打开每个模块的 I/E 站门和检修门。
 - b 用手轻轻地将机械手装置提升到 5U 库存机控制模块内。机械手装置应在一定阻力下缓慢滑动。

注意：通过紧抓 X 轴金属宽板来支撑机械手装置。用细金属杆提升机械手装置会使金属杆变弯。若使用黑色的塑料拾取装置抬起机械手，则可能会损伤机械手。

- c 当机械手装置提升到大约在 5U 库存机控制模块中部后，用一只手稳住机械手，并用另一只手逆时针方向移动归位金属片直到它停在“停靠”位置。归位金属片位于列 1 的底部。
 - d 轻轻释放机械手装置，使其停靠在归位金属片上。



1 将归位金属片停放在“停靠”位置

- 13** 从要卸下的每个模块上卸下所有电源。有关详细信息，请参阅第 302 页上的[添加、卸下和更换电源](#)。
- 14** 从要卸下的每个模块上卸下所有磁带机。如果要更换模块，则标明磁带机的位置，便于以后就能重新将它们装回相同位置。有关详细信息，请参阅第 325 页上的[添加、卸下和更换磁带机](#)。

- 15 如果要卸下或更换的模块包含 FC I/O 刀片，则从 9U 库存机扩展模块中卸下 I/O 刀片和配套的风扇刀片。有关详细信息，请参阅第 330 页上的[添加、卸下和更换光纤通道 I/O 刀片](#)和第 341 页上的[添加、卸下和更换光纤通道 I/O 风扇刀片](#)。
- 16 在卸下模块之前，必须先卸下模块上面的所有 9U 库存机扩展模块（如果有）。将与要卸下或更换的模块及其上面的所有模块相连接的所有电源线、网络数据电缆以及模块至模块电缆断开。然后卸下模块。

警告： 在不包括磁带机、磁带盒或电源的情况下，5U 库存机控制模块的重量大约 60 磅（27.2 千克）。9U 库存机扩展模块在不包括磁带机、磁带盒或电源的情况下的重量超过 65 磅（29.5 千克）。

为了避免造成严重伤害，至少需要两个人才能安全地抬起模块。

注： 如果库存机安装在机架中，需要执行附加步骤才可将模块从机架中卸下和置入机架内。有关详细信息，请参阅第 304 页上的[将库存机安装到机架中](#)。

从现有库存机中永久卸下 9U 库存机扩展模块

这些说明介绍了如何从库存机永久卸下 9U 库存机扩展模块。

从现有库存机卸下 9U 库存机扩展模块时需注意一些配置方面的事项。

- COD 授权保持不变。卸下 9U 库存机扩展模块后，授权的插槽可能会多于可用的插槽。**License（授权）** 屏幕上只显示可用的插槽。
- 卸下的模块中的所有资源将被删除。其所有资源都在卸下的模块中的分区仍会显示，但不带任何插槽或磁带机。只能将此分区删除。

警告： 所有高于 14U 的库存机必须安装在具有主保护接地端子的机架上，必须使用工业插头和插座，供电插座和/或电器连接器须符合 IEC 60309（或同等的国家标准）并须使用截面积至少为 1.5 mm²（14 AWG）的保护地线。

为了保证适当的空气流动和操作空间，库存机前后应保持 60 cm（24 英寸）的空间。

警告： 在不包括磁带机、磁带盒或电源的情况下，5U 库存机控制模块的重量大约 60 磅（27.2 千克）。9U 库存机扩展模块在不包括磁带机、磁带盒或电源的情况下的重量超过 65 磅（29.5 千克）。

为了避免造成严重伤害，至少需要两个人才能安全地抬起模块。

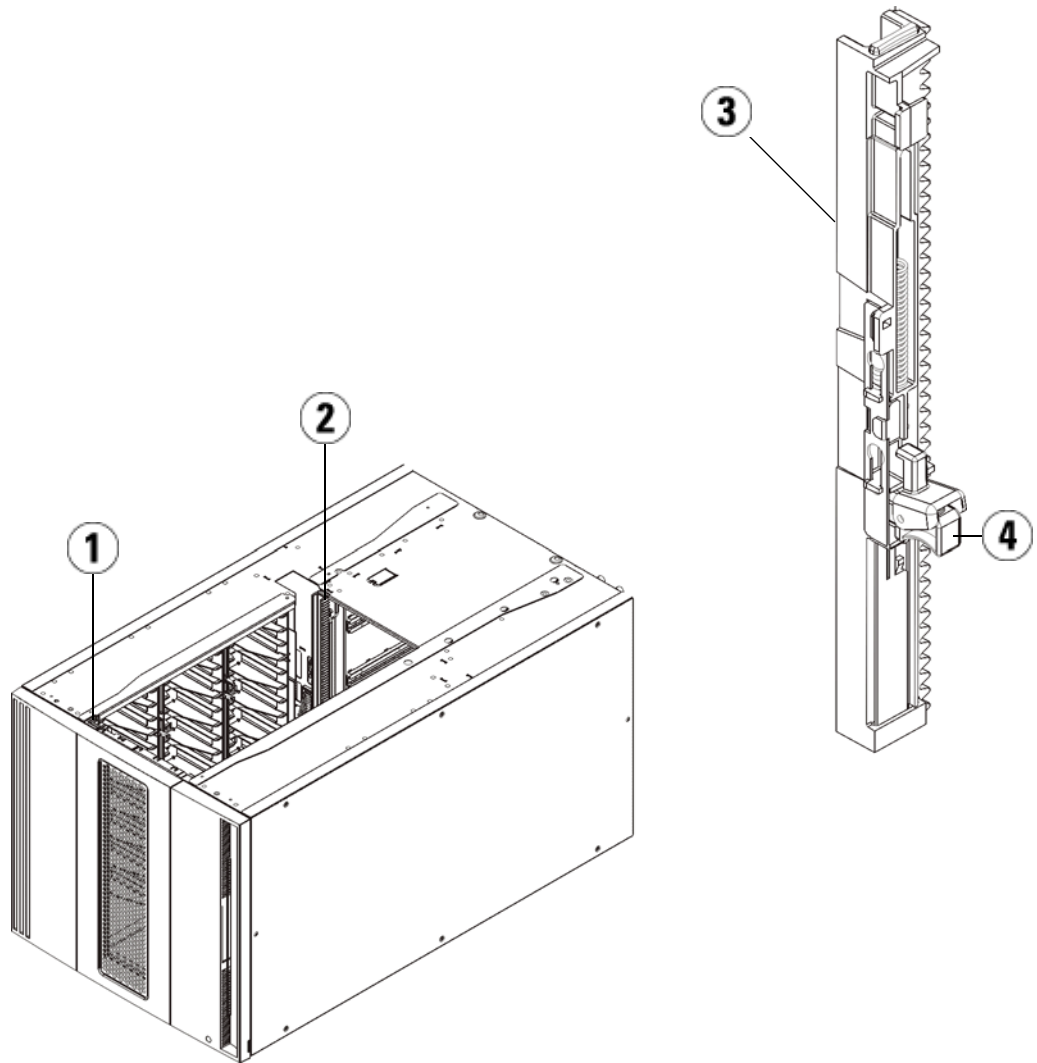
卸下 9U 库存机扩展模块

要卸下 9U 库存机扩展模块：

- 1 在卸下模块之前，请按照第 254 页上的[准备卸下或更换模块](#)中的说明进行操作。
- 2 对于准备卸下的每个模块，打开它们的 I/E 站门和检修门。

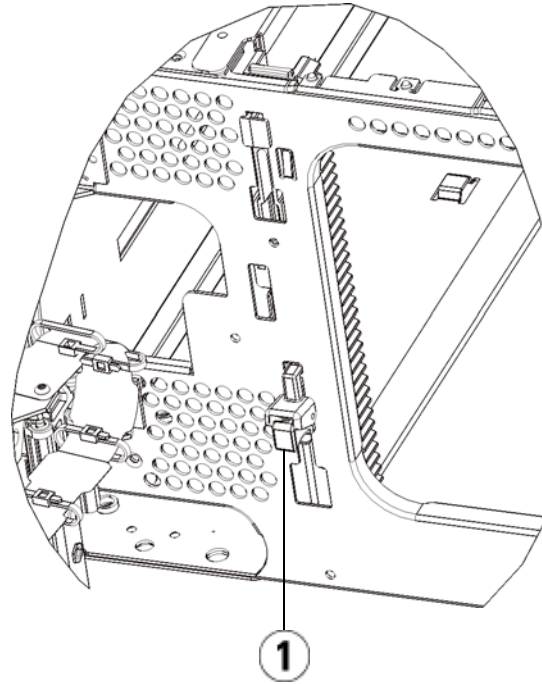
注意： 分离模块前，必须按第 254 页上的[准备卸下或更换模块](#)所述停放机械手装置。

- 3 将 Y 轨道分开，以便能够安全地分离模块堆。



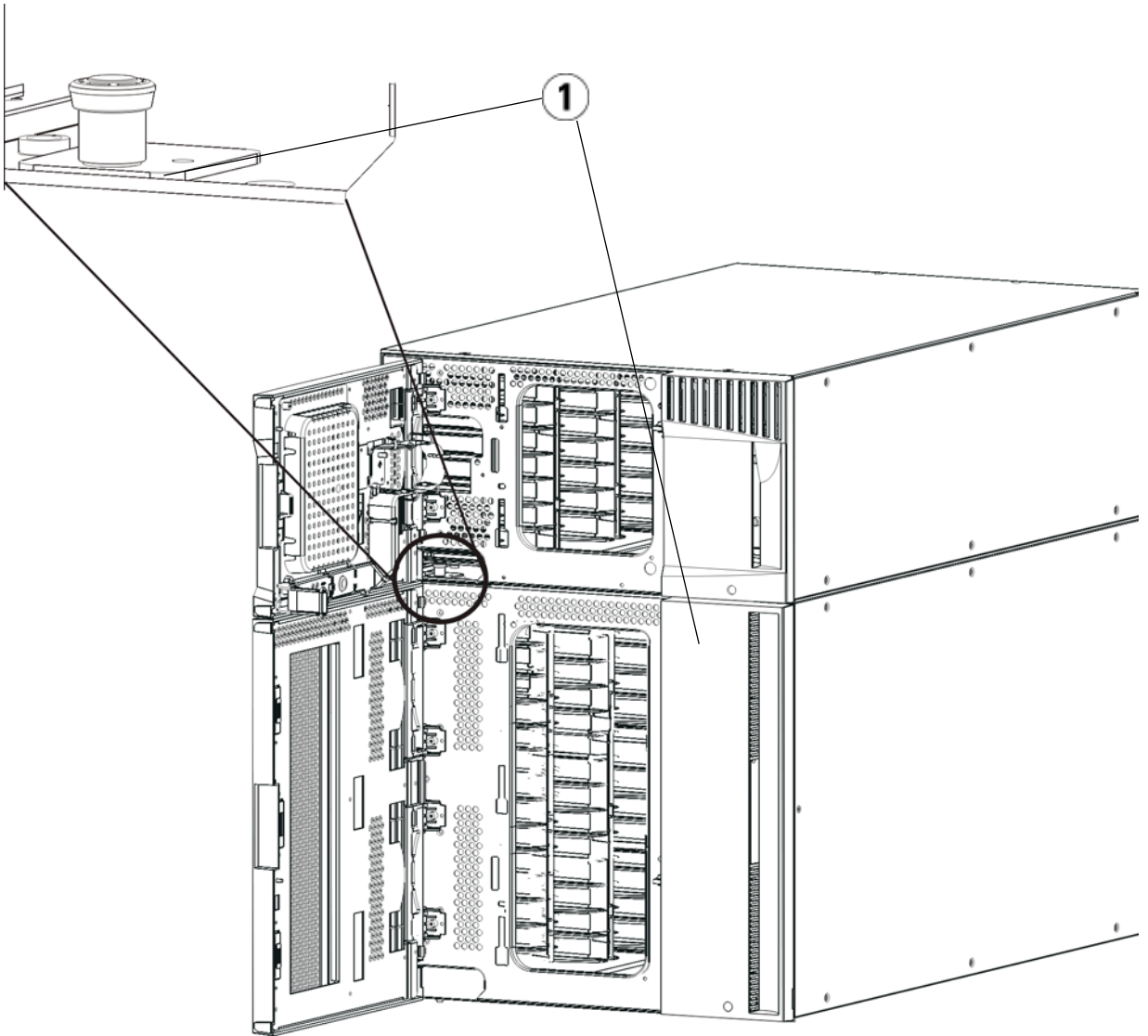
-
- 1 前端 Y 轨道
 - 2 后端 Y 轨道
 - 3 Y 轨道（此端向上）
 - 4 挤压此处松开
-

- a 从库存机的前侧找到位于 5U 库存机控制模块左侧的 Y 轨道释放装置。挤压 Y 轨道释放装置的把手，将其抬起，然后再释放，以便将其锁定到位。
- b 从库存机的后部找到位于模块右侧内部的后部 Y 轨道释放装置。挤压 Y 轨道释放装置的把手，将其抬起，然后再释放，以便将其锁定到位。



1 Y 轨道锁定，不可使用位置

- 4 卸下将模块固定在机架上的机架协助板。有关使用机架协助板的详细说明，请参阅第 304 页上的[将库存机安装到机架中](#)。
- 5 拧松模块前侧底座的指旋螺丝。



1 指旋螺丝（门后）

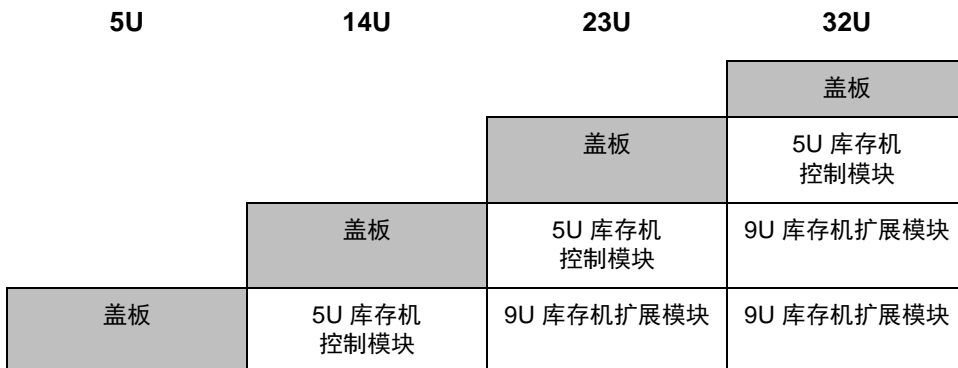
6 拧松模块后侧底座两个指旋螺丝。

- 7 打开模块的检修门，向上拉并轻微旋转导销将导销拔起，如同拧动螺丝一样。否则，导销可能会将其下面模块的前门刮伤。
- 8 从库存机的前侧将整个模块滑向您并将其抬起，使它与下面的模块分离。
- 9 对要卸下的每个模块重复这些步骤。
- 10 如果需要，可卸下再装上盖板（请参阅图 39）。

注意： 卸下 5U 库存机控制模块的底部盖板前，必须按上面的第 254 页上的[准备卸下或更换模块](#)所述停放机械手装置。

- a 如果准备将 5U 库存机控制模块叠放到库存机顶部，并且如果有一个 9U 库存机扩展模块将位于其下，则卸下 5U 库存机控制模块的底部盖板和 9U 库存机扩展模块的顶部盖板。
- b 如果准备将 5U 库存机控制模块叠放到 9U 库存机扩展模块之间，则卸下 5U 库存机控制模块的顶部和底部盖板。另外，卸下 9U 库存机扩展模块位于 5U 库存机控制模块下方的顶部盖板和 9U 库存机扩展模块位于 5U 库存机控制模块上方的底部盖板。
- c 如果准备将 5U 库存机控制模块叠放到库存机底部，并且如果有一个 9U 库存机扩展模块将位于其上，则卸下 5U 库存机控制模块的顶部盖板和 9U 库存机扩展模块的底部盖板。

图 39 卸下 9U 库存机扩展模块后盖板的位置

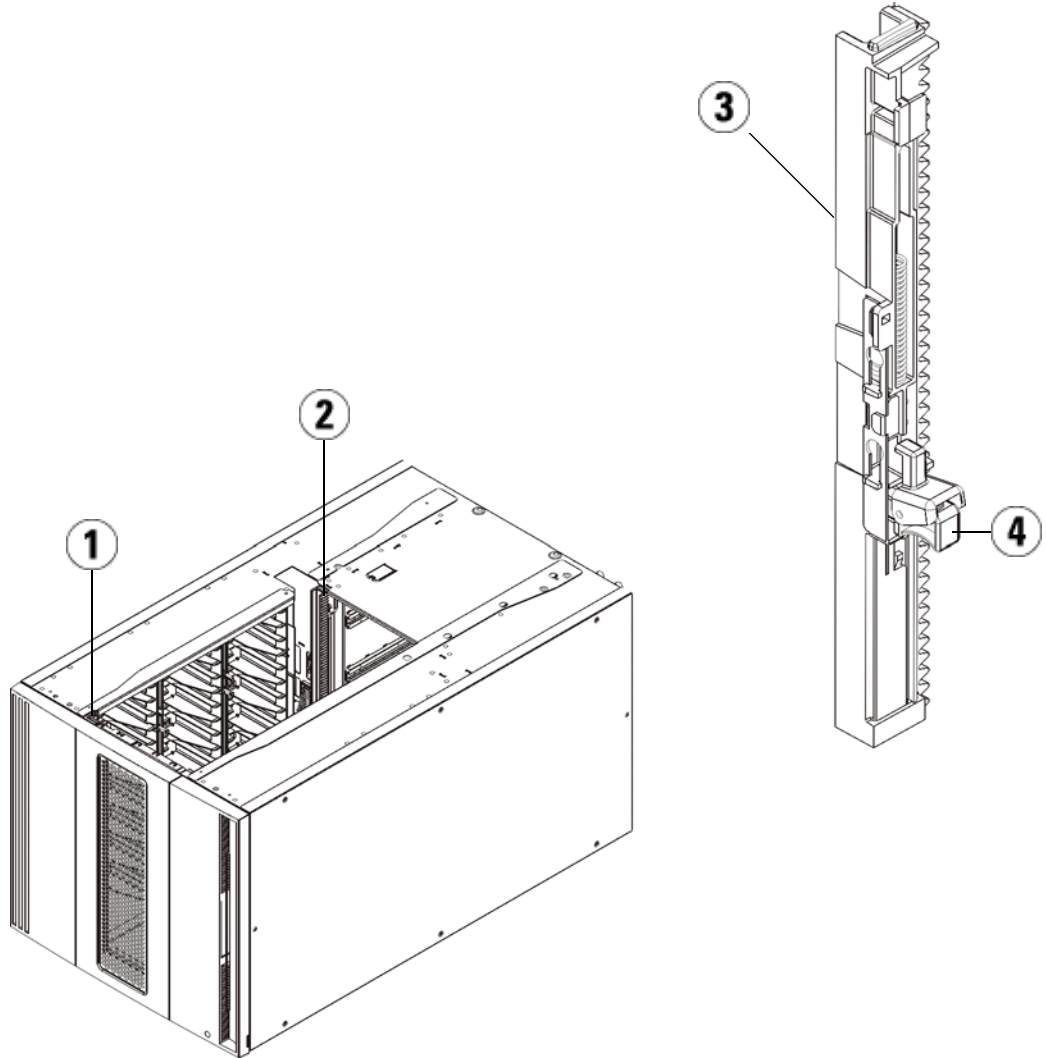


5U	14U	23U	32U
5U 库存机 控制模块	9U 库存机扩展模块	9U 库存机扩展模块	9U 库存机扩展模块
盖板	盖板	盖板	盖板

准备使用新的库存机配置

按下面步骤准备使用新的库存机配置：

- 1 请确保 Y 轨道完全对齐，并且指旋螺丝完全拧紧。

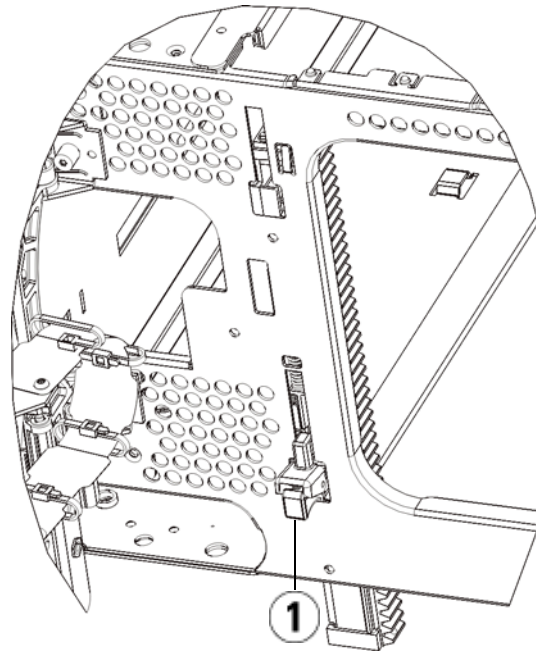


-
- 1 前端 Y 轨道
 - 2 后端 Y 轨道
 - 3 Y 轨道（此端向上）
 - 4 挤压此处松开
-

- a 从库存机的前侧打开 9U 库存机扩展模块的 I/E 站门和检修门。挤压 Y 轨道释放装置的把手，将其从锁定的位置抬起，并尽可能地向下滑动到最远的位置。
- b 从库存机的后侧找到位于模块右侧内部的后部 Y 轨道释放装置。挤压 Y 轨道释放装置的把手，将其从锁定的位置抬起，并尽可能地向下滑动到最远的位置。

执行该操作后，可将 Y 轨道与其下面模块的 Y 轨道对齐。

注意： 请仔细检查，以确保库存机前部和后部 Y 轨道的顶端和底端之间没有缝隙。如果存在缝隙，则库存机无法机械初始化。



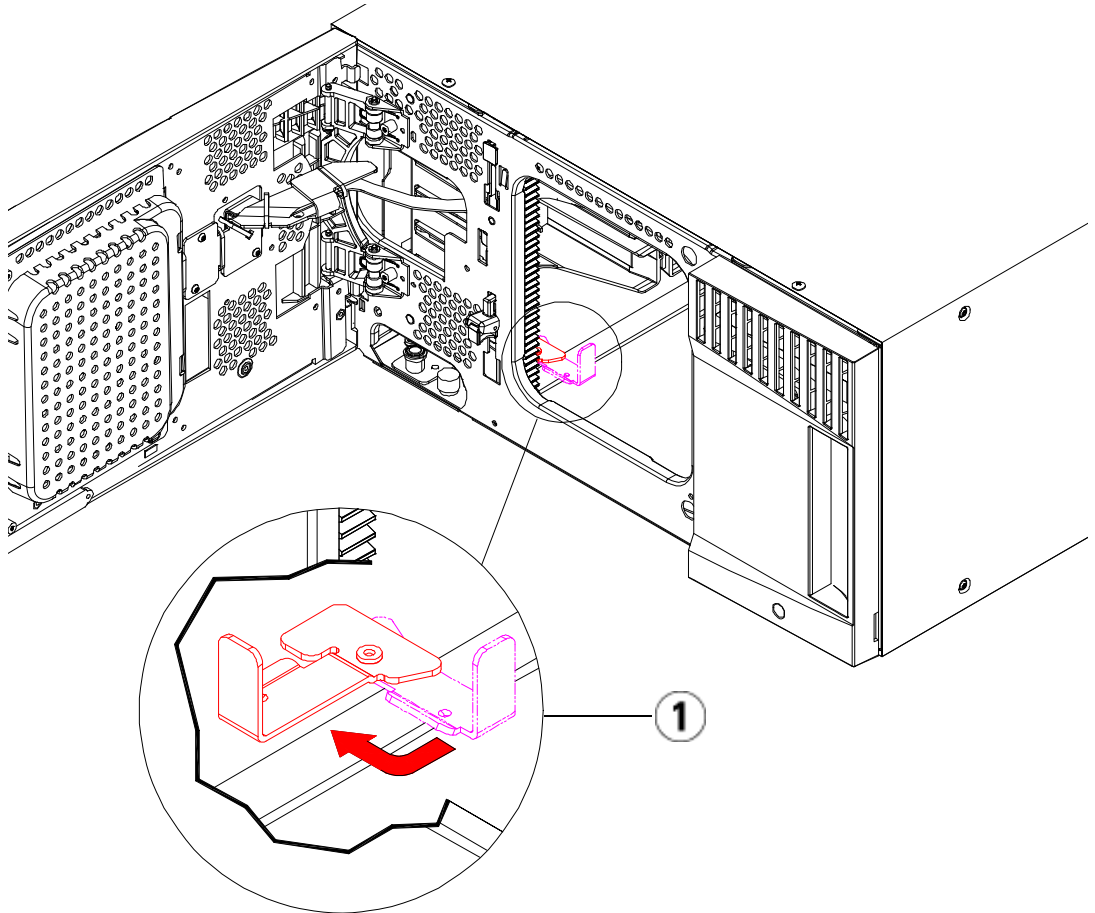
1 Y 轨道解锁，正常使用位置

- 2 将磁带机添加到模块。有关详细信息，请参阅第 325 页上的[添加、卸下和更换磁带机](#)。
- 3 添加电源。有关详细信息，请参阅第 302 页上的[添加、卸下和更换电源](#)。

- 4 如果库存机包含 FC I/O 刀片，请在 9U 库存机扩展模块中安装 I/O 刀片和配套的风扇刀片。有关详细信息，请参阅第 330 页上的[添加、卸下和更换光纤通道 I/O 刀片](#)和第 341 页上的[添加、卸下和更换光纤通道 I/O 风扇刀片](#)。
- 5 放开机械手装置。
 - a 轻轻抬高机械手装置，使它不再停靠在归位金属片上。

注意： 通过紧抓 X 轴金属宽板来支撑机械手装置。用细金属杆提升机械手装置会使金属杆变弯。若使用黑色的塑料拾取装置抬起机械手，则可能会损伤机械手。

- b 使用空闲的手顺时针方向移动归位金属片，直到它停在“非停靠”位置。当处于正确的位置时，归位金属片将从模块内部完全取出，并且轻易不会掉入机械手的轨道中。
- c 轻轻地释放机械手装置。它将下降到库存机的底部模块。



1 将归位金属片停放在“非停靠”位置

- 6 关闭库存机的I/E站门和检修门。
- 7 连接所有电源线、网络数据电缆以及模块至模块电缆。确保模块端接器已安装在模块堆的顶部和底部。有关电缆连接的操作说明，请参阅第 190 页上的[连接库存机的电缆](#)。
- 8 接通库存机的电源。
- 9 根据需要重新创建和/或修改分区、清洁插槽和 I/E 站插槽。

- 10 按需将磁带盒导入到正确的库存机分区内。
- 11 保存库存机配置（请参阅第 353 页上的[保存库存机配置](#)）。
- 12 如果主机应用程序可以清点库存机中每盒磁带的位置，请打开主机应用程序并重新清点，以便使其逻辑清点与库存机的物理清点同步。由于库存机对磁带机和插槽采用内部逻辑分址方式，永久性地从库存机中删除一个扩展模块会更改组件的地址，这会影响到与控制主机的正确通信。请参阅第 34 页上的[了解逻辑组件地址](#)。因此，您必须刷新所有管理库存机的备份应用程序的配置以使用最新的磁带机位置。此外，您可能需要重启主机服务器或重新扫描总线以检测更改。

更换5U 库存机控制模块

这些说明解释了如何卸下5U 库存机控制模块以及如何将其更换为 5U 库存机控制模块的现场可更换部件 (FRU)。如果5U 库存机控制模块的机箱严重损坏，则可能需要更换该控制模块。然而，在通常情况下，仅5U 库存机控制模块中的某些客户可更换部件 (CRU) 或 FRU 需要更换。

在更换5U 库存机控制模块时，需注意一些配置设置方面的事项。

- 如果已经对原有5U 库存机控制模块应用一个或多个授权密钥，则将需要更换每个授权密钥并将其应用到新的5U 库存机控制模块中。有关更多信息，请参阅第 79 页上的[获取和安装授权密钥](#)。
- 其所有资源都在卸下的模块中的分区仍会显示，但不带任何插槽或磁带机。只能将此分区删除。

对于5U 库存机控制模块在库存机配置中安装的位置没有限制。但是，建议将库存机配置最多达 32U 的5U 库存机控制模块安装在所有已安装的9U 库存机扩展模块之上。建议将 41U 库存机配置的5U 库存机控制模块安装在 3 个 9U 库存机扩展模块之上和顶端9U 库存机扩展模块之下。

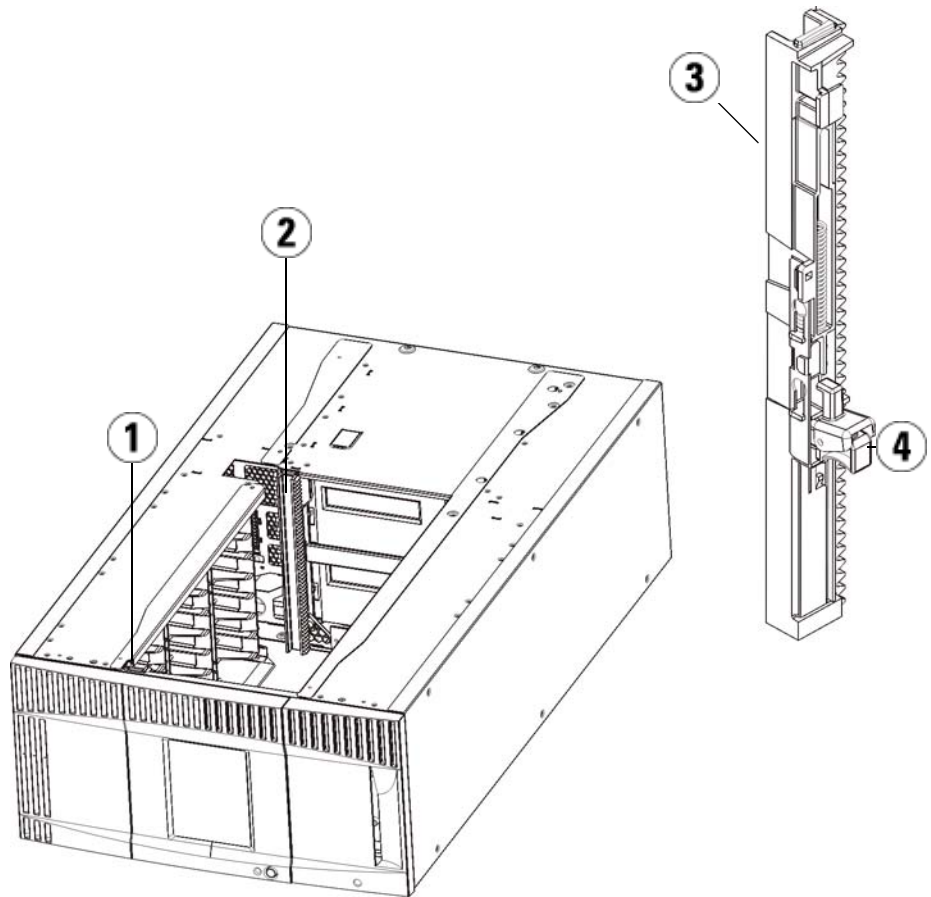
卸下 5U 库存机控制模块

- 1 在卸下模块之前，请按照第 254 页上的[准备卸下或更换模块](#) 中的说明进行操作。
- 2 从库存机最上面的模块开始打开每个模块的 I/E 站门和检修门。

注意： 分离模块前，必须按第 254 页上的[准备卸下或更换模块](#) 所述停放机械手装置。

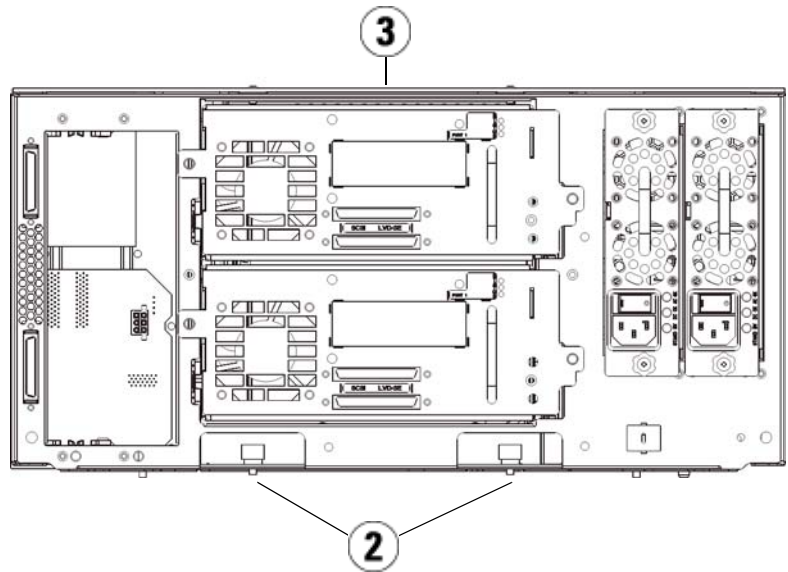
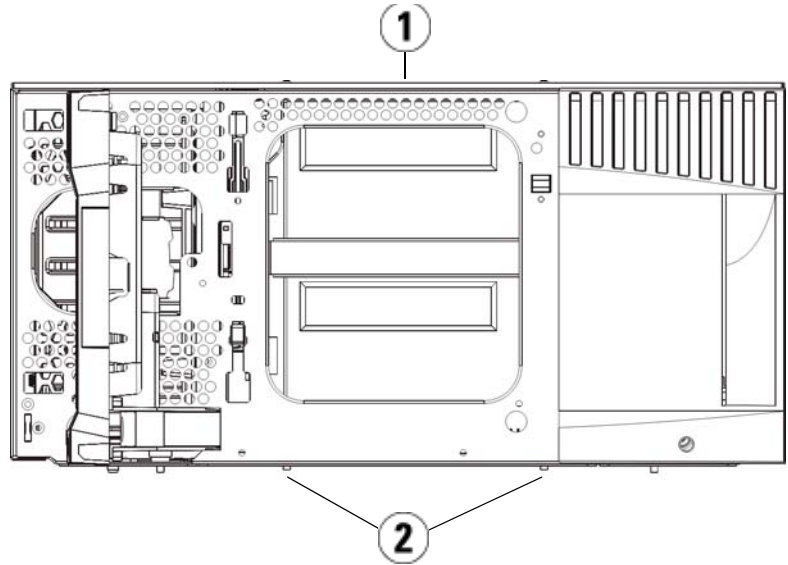
- 3 将 Y 轨道分开，以便能够安全地分离模块堆。
 - a 从库存机的前侧找到位于模块左侧的 Y 轨道释放装置。挤压 Y 轨道释放装置的把手，将其抬起，然后再释放，以便将其锁定到位。
 - b 从库存机的后部找到位于模块右侧内部的后部 Y 轨道释放装置。挤压 Y 轨道释放装置的把手，将其抬起，然后再释放，以便将其锁定到位。

注： 安装磁带机后，无法抬起后部 Y 轨道。



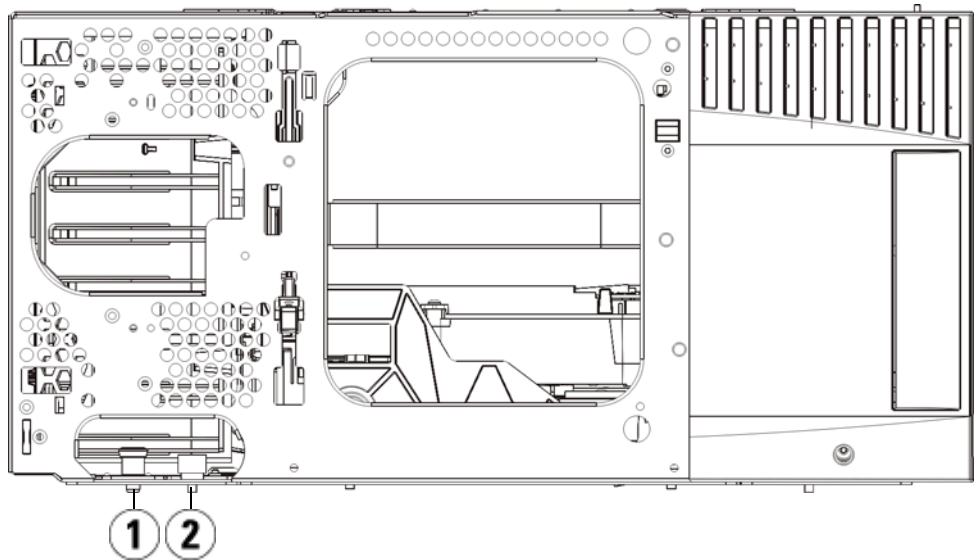
-
- 1 前端 Y 轨道
 - 2 后端 Y 轨道
 - 3 Y 轨道（此端向上）
 - 4 挤压此处松开
-

- 4 卸下将模块固定在机架上的机架协助板。
- 5 拧松模块前后侧底座的指旋螺丝。



-
- 1 5U 库存机控制模块（前面）
 - 2 指旋螺丝
 - 3 5U 库存机控制模块（后面）
-

- 6 打开模块的检修门，向上拉并轻微旋转导销将导销拔起，如同拧动螺丝一样。否则，导销可能会将其下面模块的前门刮伤。



-
- 1 导销
 - 2 指旋螺丝
-

- 7 将整个模块滑向您并将其抬起，使其与下面的模块分离。

更换 5U 库存机控制模块

- 1 如果尚未卸下，则从要更换的 5U 库存机控制模块中卸下磁带机和电源。
- 2 如果需要，可使用 Phillips #2 螺丝刀（用于顶部盖板）和 T10 TORX 螺丝刀（用于底部盖板），从模块的顶部和底部卸下新的 5U 库存机控制模块的盖板。

注意： 卸下 5U 库存机控制模块的底部盖板前，必须按上面的第 254 页上的[准备卸下或更换模块](#) 所述停放机械手装置。

- a 如果您的库存机仅包含 5U 库存机控制模块，则无需卸下盖板。
 - b 如果准备将 5U 库存机控制模块叠放到库存机顶部，并且如果有一个 9U 库存机扩展模块将位于其下，则卸下 5U 库存机控制模块的底部盖板。
 - c 如果准备将 5U 库存机控制模块叠放到库存机中间，则同时卸下顶部和底部盖板。
 - d 如果准备将 5U 库存机控制模块叠放到库存机底部，并且如果有一个 9U 库存机扩展模块将位于其上，则卸下 5U 库存机控制模块的顶部盖板。
- 3 从卸下的 5U 库存机控制模块上卸下 LCB 并将其放在一边。

LCB 存储有关库存机的目录和配置的信息，因此您可能会想要在新的 5U 库存机控制模块中安装此 LCB。有关卸下 LCB 的详细信息，请参阅第 294 页上的[卸下和更换库存机控制刀片和 LCB 小型闪存卡](#)。

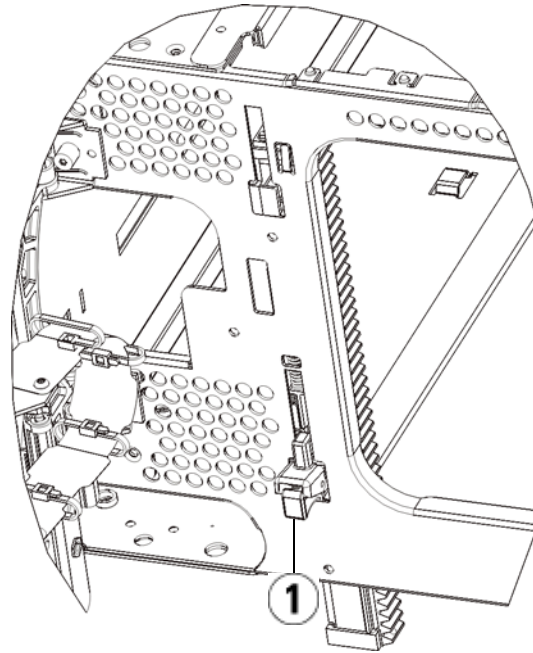
注： 如果准备将 5U 库存机控制模块叠放到 9U 库存机扩展模块上方，则一定要先将机械手停放到 5U 库存机控制模块中。

- 4 如果库存机配置包括 5U 库存机控制模块下方的 9U 库存机扩展模块，则现在将其安装在库存机中。
- 5 在库存机中安装新的 5U 库存机控制模块。抬起 5U 库存机控制模块并从库存机的前侧将其置入要求的位置。

将 5U 库存机控制模块置于 9U 库存机扩展模块的顶部并将其滑动到设备的后部。将 5U 库存机控制模块底部的小槽口与 9U 扩展模块的顶部对齐。

- 6 使用机架协助板将 5U 库存机控制模块固定到 9U 扩展模块的顶部。

- 7 如果已将 5U 库存机控制模块置于 9U 库存机扩展模块的顶部，则可通过分别拧紧模块前侧和后侧基座上的四个指旋螺丝来固定两个模块。然后通过旋转和下推导销的方式来放下模块的导销（位于模块前侧的基座）。
- 8 将所有 9U 库存机扩展模块（如果有）放回到 5U 库存机控制模块上方的原有位置。使用机架协助板将模块固定在机架上，然后拧紧分别位于模块前后侧基座上的所有指旋螺丝。
- 9 接合 Y 轨道。拧紧指旋螺丝并放下导销。执行该操作后，可将 Y 轨道与其下面模块的 Y 轨道对齐。
 - a 从库存机的前侧打开 5U 库存机控制模块的 I/E 站门和检修门。挤压 Y 轨道释放装置的把手，将其从锁定的位置抬起，并尽可能地向下滑动到最远的位置。

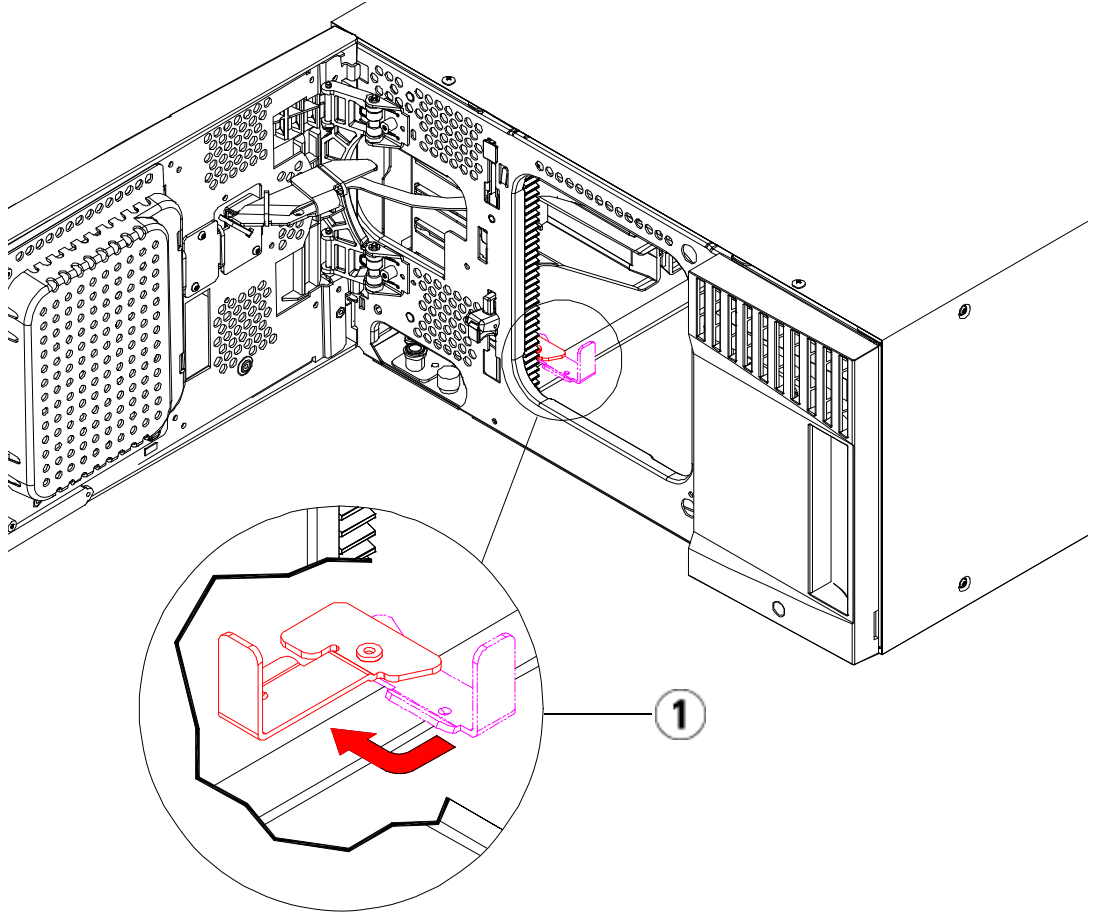


1 Y 轨道解锁，正常使用位置

- b** 从库存机的后侧找到位于模块右侧内部的后部 Y 轨道释放装置。挤压 Y 轨道释放装置的把手，将其从锁定的位置抬起，并尽可能地向下滑动到最远的位置。
- 10 放开机械手装置。
- a** 轻轻抬高机械手装置，使它不再停靠在归位金属片上。

注意： 通过紧抓 X 轴金属宽板来支撑机械手装置。用细金属杆提升机械手装置会使金属杆变弯。若使用黑色的塑料拾取装置抬起机械手，则可能会损伤机械手。

- b** 使用空闲的手顺时针方向移动归位金属片，直到它停在“非停靠”位置。当处于正确的位置时，归位金属片将从模块内部完全取出，并且轻易不会掉入机械手的轨道中。
- c** 轻轻地释放机械手装置。它将下降到库存机的底部模块。



1 将归位金属片停放在“非停靠”位置

准备使用 5U 库存机控制模块

- 1 关闭库存机的 I/E 站门和检修门。
- 2 将磁带机添加到模块。有关详细信息，请参阅第 325 页上的[添加、卸下和更换磁带机](#)。
- 3 添加电源。有关详细信息，请参阅第 302 页上的[添加、卸下和更换电源](#)。

- 4 将卸下的 5U 库存机控制模块中的 LCB 安装到新的 5U 库存机控制模块。有关详细信息，请参阅第 294 页上的[卸下和更换库存机控制刀片和 LCB 小型闪存卡](#)。
- 5 连接所有电源线、网络数据电缆以及模块至模块电缆。确保模块端接器安装于其原先在模块堆顶部和底部的位置。有关电缆连接的操作说明，请参阅第 190 页上的[连接库存机的电缆](#)。
- 6 接通库存机的电源。
- 7 根据需要重新创建和/或修改分区、清洁插槽和 I/E 站插槽。
- 8 按需将磁带盒导入到正确的分区。
- 9 保存库存机配置（请参阅第 353 页上的[保存库存机配置](#)）。
- 10 如果主机应用程序可以清点库存机中每盒磁带的位置，请打开主机应用程序并重新清点，以便使其逻辑清点与库存机的物理清点同步。由于库存机对磁带机采用内部逻辑分址方式，更换控制模块会更改组件的地址，这会影响到与控制主机的正确通信。请参阅第 34 页上的[了解逻辑组件地址](#)。因此，您必须刷新所有管理库存机的备份应用程序的配置以使用最新的磁带机位置。此外，您可能需要重启主机服务器或重新扫描总线以检测更改。

更换 9U 库存机扩展模块

这些说明介绍了如何卸下及更换 9U 库存机扩展模块。如果 9U 库存机扩展模块的机箱严重损坏，则可能需要更换该扩展模块。

库存机最多可以使用 4 个 9U 库存机扩展模块，最大高度可达 41U。

在卸下和更换 9U 库存机扩展模块时，需注意一些配置设置方面的事项。

- COD 授权保持不变。卸下 9U 库存机扩展模块后，授权的插槽可能会多于可用的插槽。**License（授权）** 屏幕上只显示可用的插槽。
- 卸下的模块中的所有资源将被删除。其所有资源都在卸下的模块中的分区仍会显示，但不带任何插槽或磁带机。只能将此分区删除。

注： 库存机中支持的 9U 库存机扩展模块的最大数量取决于库存机运行的固件级别。有关详细信息，请参阅第 180 页上的[更新库存机和磁带机固件](#)。

警告： 所有高于 14U 的库存机必须安装在具有主保护接地端子的机架上，必须使用工业插头和插座，供电插座和/或电器连接器须符合 IEC 60309（或同等的国家标准）并须使用截面积至少为 1.5 mm² (14 AWG) 的保护地线。

为了保证适当的空气流动和操作空间，库存机前后应保持 60 cm（24 英寸）的空间。

警告： 在不包括磁带机、磁带盒或电源的情况下，5U 库存机控制模块的重量大约 60 磅（27.2 千克）。9U 库存机扩展模块在不包括磁带机、磁带盒或电源的情况下的重量超过 65 磅（29.5 千克）。

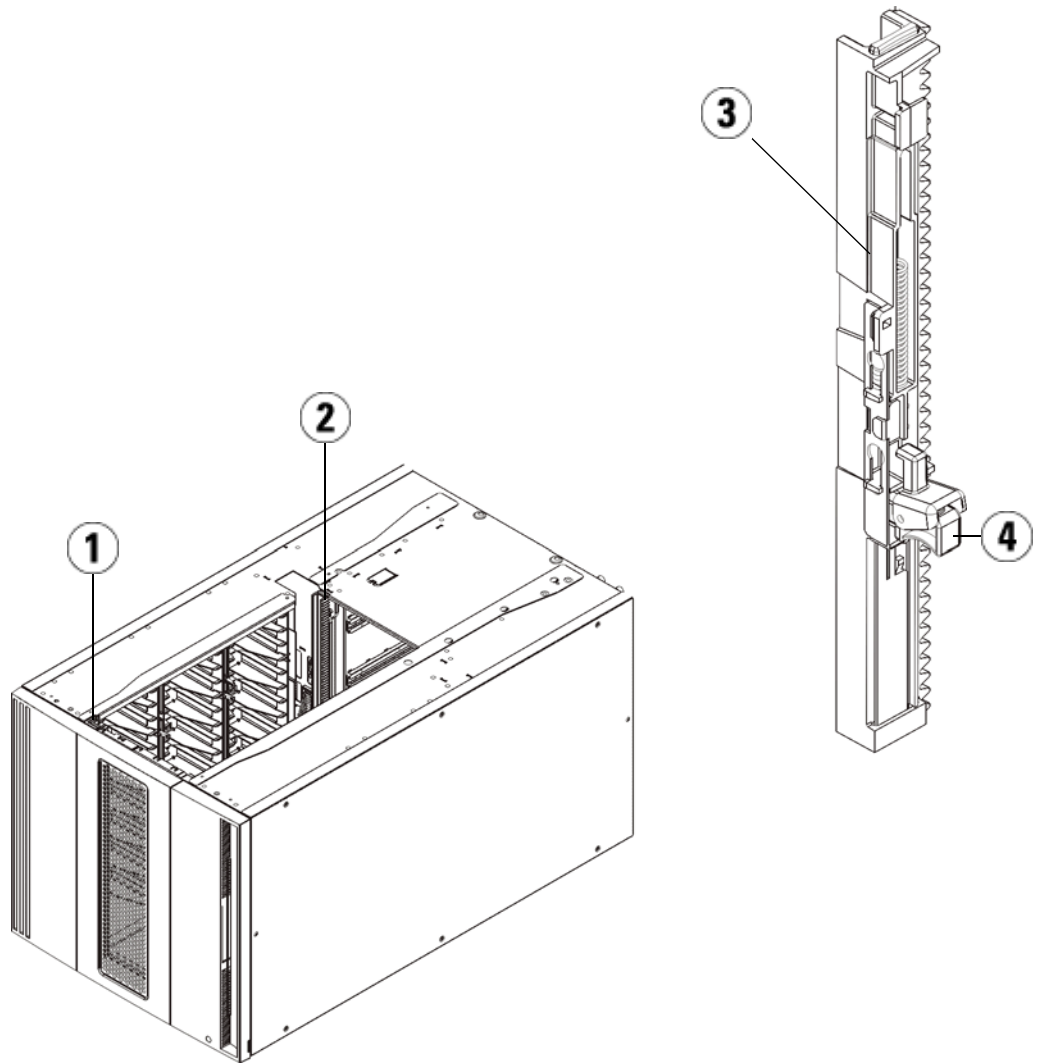
为了避免造成严重伤害，至少需要两个人才能安全地抬起模块。

卸下 9U 库存机扩展模块

- 1 在卸下模块之前，请按照第 254 页上的[准备卸下或更换模块](#)中的说明进行操作。
- 2 从库存机最上面的模块开始，打开每个模块的 I/E 站门和检修门。

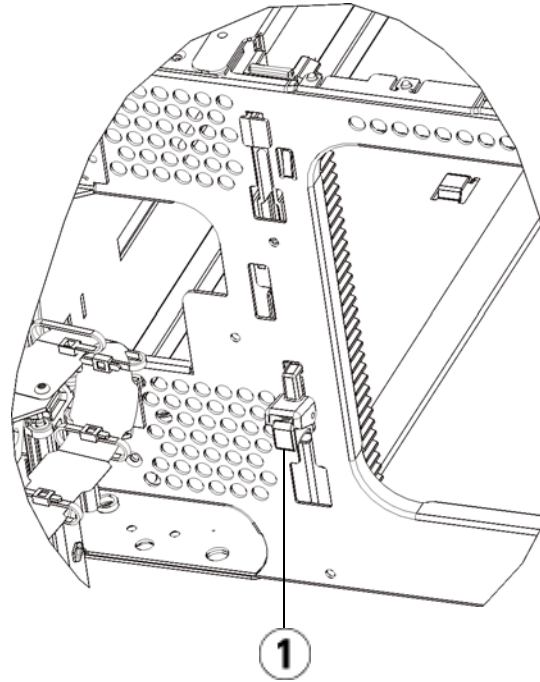
注意： 分离模块前，必须按[第 254 页上的准备卸下或更换模块](#)所述停放机械手装置。

- 3 将 Y 轨道分开，以便能够安全地分离模块堆。



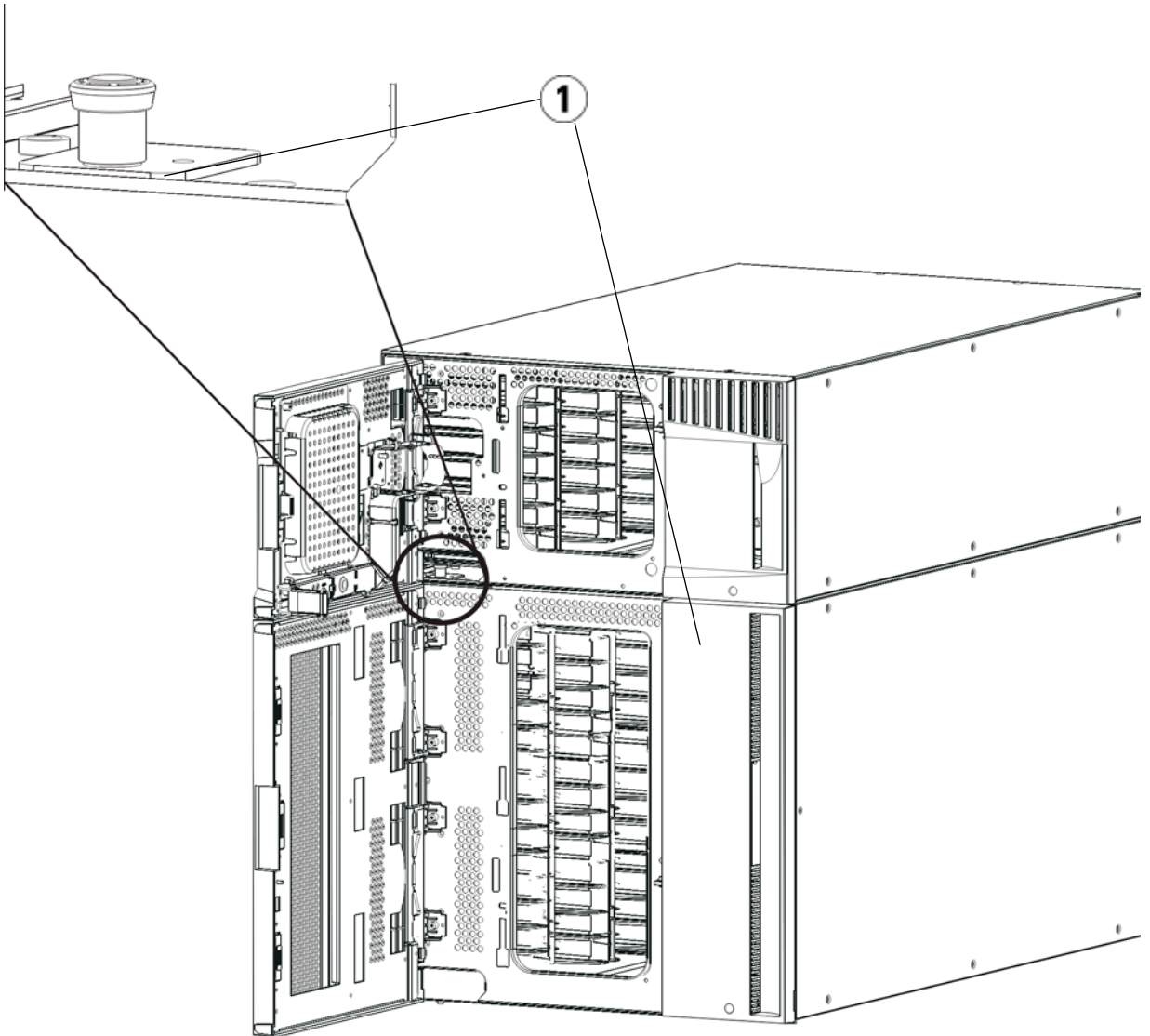
-
- 1 前端 Y 轨道
 - 2 后端 Y 轨道
 - 3 Y 轨道（此端向上）
 - 4 挤压此处松开
-

- a 从库存机的前侧找到位于 5U 库存机控制模块左侧的 Y 轨道释放装置。挤压 Y 轨道释放装置的把手，将其抬起，然后再释放，以便将其锁定到位。



1 Y 轨道锁定，不可使用位置

- b 从库存机的后部找到位于模块右侧内部的后部 Y 轨道释放装置。挤压 Y 轨道释放装置的把手，将其抬起，然后再释放，以便将其锁定到位。
- 4 卸下将模块固定在机架上的机架协助板。有关使用机架协助板的详细说明，请参阅第 304 页上的[将库存机安装到机架中](#)。
- 5 拧松模块前侧底座的指旋螺丝。



1 指旋螺丝（门后）

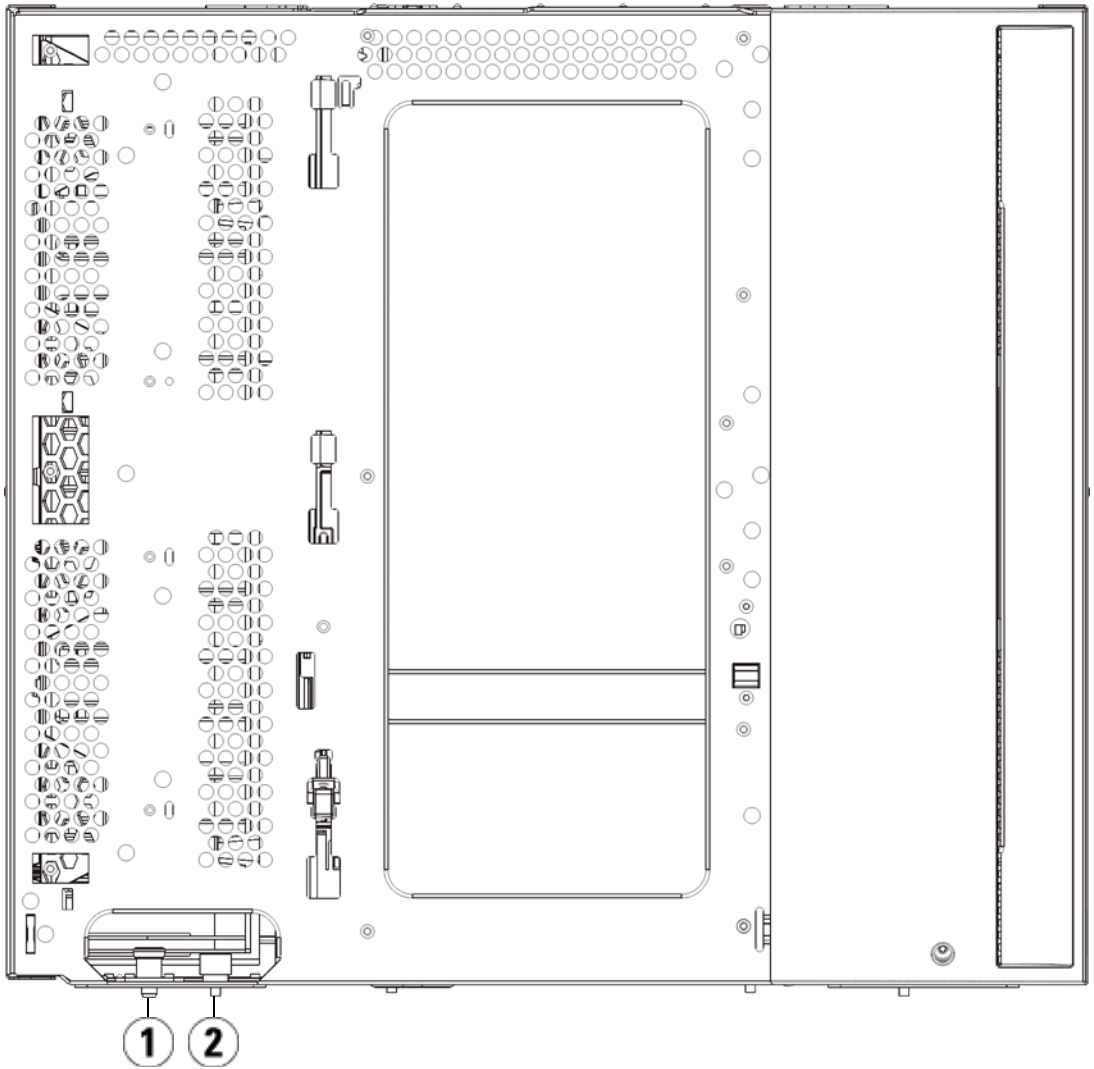
- 6 拧松模块后侧底座的两个指旋螺丝。
- 7 打开模块的检修门，向上拉并轻微旋转导销将导销拔起，如同拧动螺丝一样。否则，导销可能会将其下面模块的前门刮伤。
- 8 从库存机的前侧将整个模块滑向您并将其抬起，使它与下面的模块分离。
- 9 对需要卸下的每个模块重复这些步骤。
- 10 如果需要，可卸下再装上盖板。

注意： 卸下 5U 库存机控制模块的底部盖板前，必须按[第 254 页上的准备卸下或更换模块](#)所述停放机械手装置。

- a 如果准备将 5U 库存机控制模块叠放到库存机顶部，并且如果有一个 9U 扩展模块将位于其下，则卸下 5U 库存机控制模块的底部盖板和 9U 扩展模块的顶部盖板。
- b 如果准备将 5U 库存机控制模块叠放到 9U 扩展模块之间，则卸下 5U 库存机控制模块的顶部和底部盖板。另外，卸下 9U 扩展模块位于 5U 库存机控制模块下方的顶部盖板和 9U 扩展模块位于 5U 库存机控制模块上方的底部盖板。
- c 如果准备将 5U 库存机控制模块叠放到库存机的底部，并且如果有一个 9U 扩展模块将位于其上，则卸下 5U 库存机控制模块的顶部盖板和 9U 扩展模块的底部盖板。

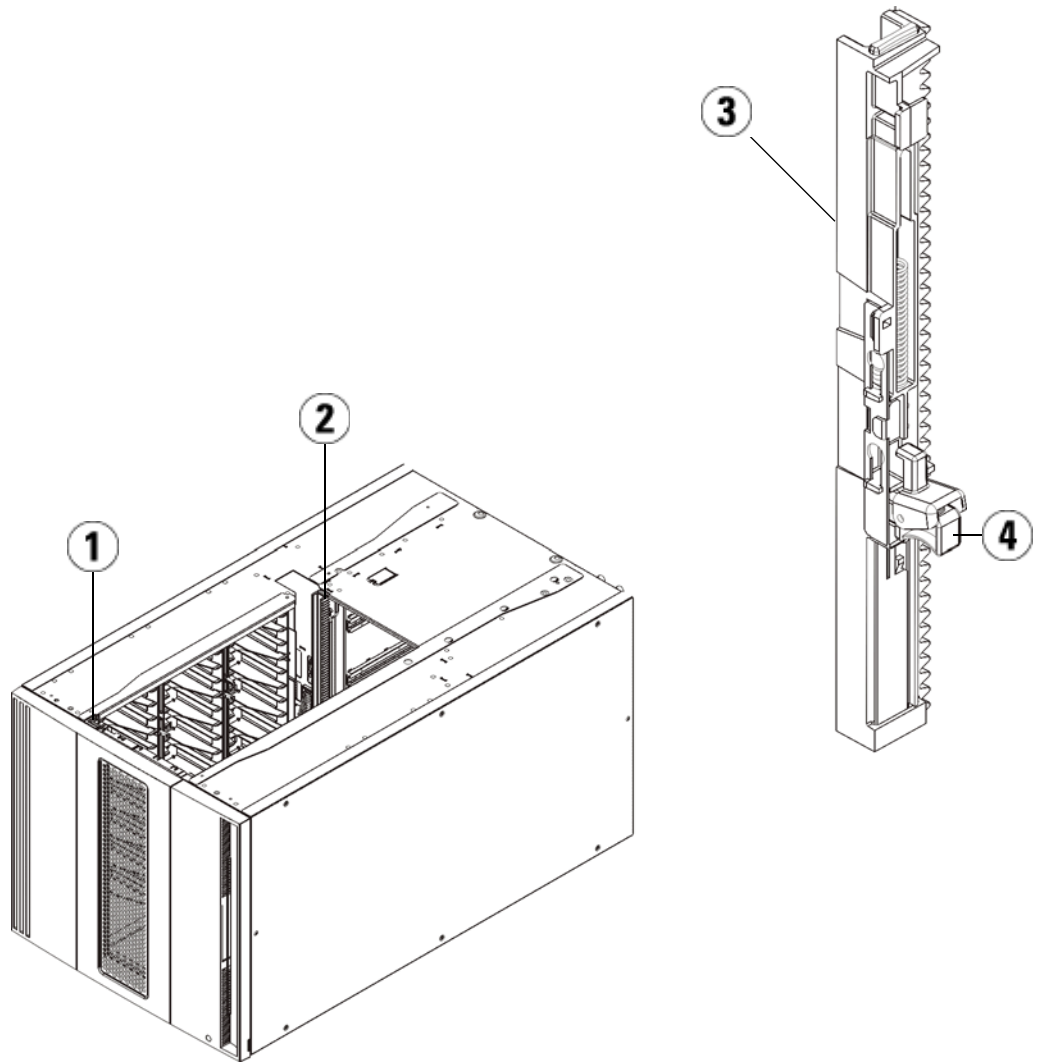
更换 9U 扩展模块

- 1 从要添加的 9U 库存机扩展模块卸下所有磁带机。有关卸下磁带机的操作说明，请参阅第 325 页上的[添加、卸下和更换磁带机](#)。
- 2 从要添加的 9U 库存机扩展模块卸下电源。有关卸下电源的操作说明，请参阅第 302 页上的[添加、卸下和更换电源](#)。
- 3 打开 9U 库存机扩展模块的检修门，向上拉并如同拧螺丝一样轻微旋转导销将导销拔起。否则，导销可能会将叠在下面的模块的前门刮伤。



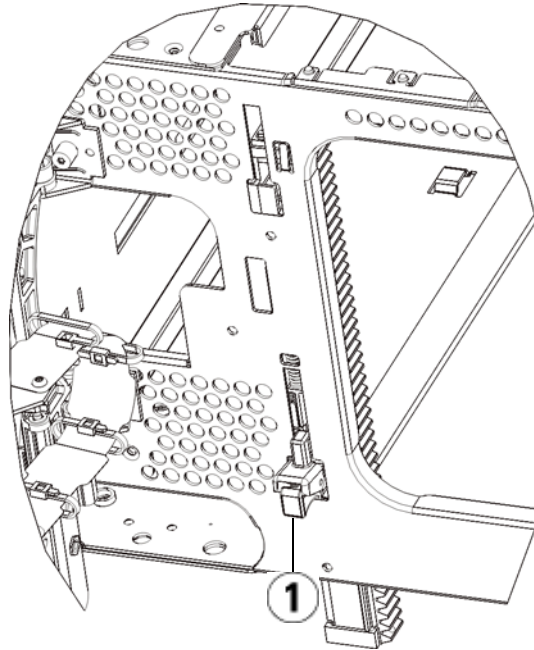
-
- 1 导销
 - 2 指旋螺丝
-

- 4 抬起新的 9U 库存机扩展模块从库存机的前侧将其置入要求的位置。
- 5 利用机架协助板将模块固定在机架上。
- 6 通过拧紧模块前后侧基座上的四个指旋螺丝来将两个模块固定在一起。然后通过旋转和下推导销的方式来放下模块的导销（位于模块前侧的基座）。
- 7 拧紧模块前后侧基座上的指旋螺丝。
- 8 在库存机配置中接合每个模块的 Y 轨道。请确保 Y 轨道完全对齐，并且指旋螺丝完全拧紧。



-
- 1 前端 Y 轨道
 - 2 后端 Y 轨道
 - 3 Y 轨道（此端向上）
 - 4 挤压此处松开
-

- a 从库存机的前侧打开 9U 库存机扩展模块的 I/E 站门和检修门。挤压 Y 轨道释放装置的把手，将其从锁定的位置抬起，并尽可能地向下滑动到最远的位置。



1 Y 轨道解锁，正常使用位置

- b 从库存机的后侧找到位于模块右侧内部的后部 Y 轨道释放装置。挤压 Y 轨道释放装置的把手，将其从锁定的位置抬起，并尽可能地向下滑动到最远的位置。

执行该操作后，可将 Y 轨道与其下面模块的 Y 轨道对齐。

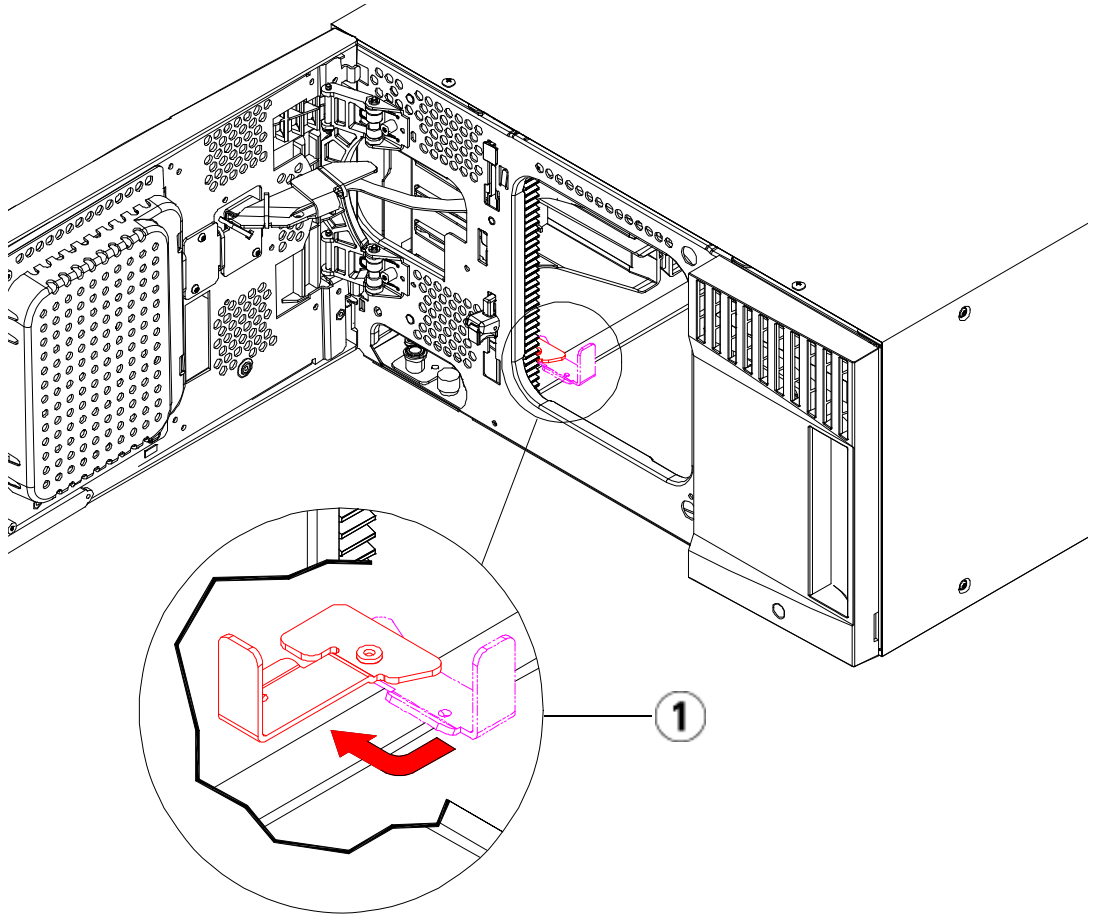
注意： 请仔细检查，以确保库存机前部和后部 Y 轨道的顶端和底端之间没有缝隙。如果存在缝隙，则库存机无法机械初始化。

9 放开机械手装置。

- a 轻轻抬高机械手装置，使它不再停靠在归位金属片上。

注意： 通过紧抓 X 轴金属宽板来支撑机械手装置。用细金属杆提升机械手装置会使金属杆变弯。若使用黑色的塑料拾取装置抬起机械手，则可能会损伤机械手。

- b 使用空闲的手顺时针方向移动归位金属片，直到它停在“非停靠”位置。当处于正确的位置时，归位金属片将从模块内部完全取出，并且轻易不会掉入机械手的轨道中。
- c 轻轻地释放机械手装置。它将下降到库存机的底部模块。



1 将归位金属片停放在“非停靠”位置

准备使用 9U 扩展模块

- 1 关闭库存机的 I/E 站门和检修门。
- 2 将磁带机添加到模块。有关详细信息，请参阅第 325 页上的[添加、卸下和更换磁带机](#)。
- 3 添加电源。有关详细信息，请参阅第 302 页上的[添加、卸下和更换电源](#)。
- 4 如果库存机包含光纤通道 I/O 刀片，请在扩展模块中安装 I/O 刀片和配套的风扇刀片。有关详细信息，请参阅第 330 页上的[添加、卸下和更换光纤通道 I/O 刀片](#) 和 第 341 页上的[添加、卸下和更换光纤通道 I/O 风扇刀片](#)。
- 5 连接所有电源线、网络数据电缆以及模块至模块电缆。确保模块端接器已安装在模块堆的顶部和底部。有关电缆连接的操作说明，请参阅第 190 页上的[连接库存机的电缆](#)。
- 6 接通库存机的电源。
- 7 根据需要重新创建分区、清洁插槽和 I/E 站插槽。
- 8 按需将磁带盒导入到正确的分区。
- 9 保存库存机配置（请参阅第 353 页上的[保存库存机配置](#)）。
- 10 如果主机应用程序可以清点库存机中每盒磁带的位置，请打开主机应用程序并重新清点，以便使其逻辑清点与库存机的物理清点同步。

卸下和更换库存机控制刀片和 LCB 小型闪存卡

库存机控制刀片 (LCB) 管理整个库存机，包括操作员面板和机械手装置，并且负责运行系统测试以确保库存机正常工作。

LCB 小型闪存卡包含有关您库存机配置的重要信息。如果更换了小型闪存卡，则需要重新配置库存机。您应该始终同时更换 LCB 和 LCB 小型闪存卡。

这些说明介绍了如何卸下现有 LCB 和现有 LCB 小型闪存卡，并将其更换为新的 LCB 和新的 LCB 小型闪存卡。

所需设备

- 以太网电缆。
- 连接到 Dell PowerVault ML6000 库存机的主机或笔记本。
- 保存到主机或笔记本中的当前 Dell PowerVault ML6000 库存机固件文件。您可在 <http://support.dell.com> 下载固件。
- 保存在计算机或笔记本上的最新库存机配置。

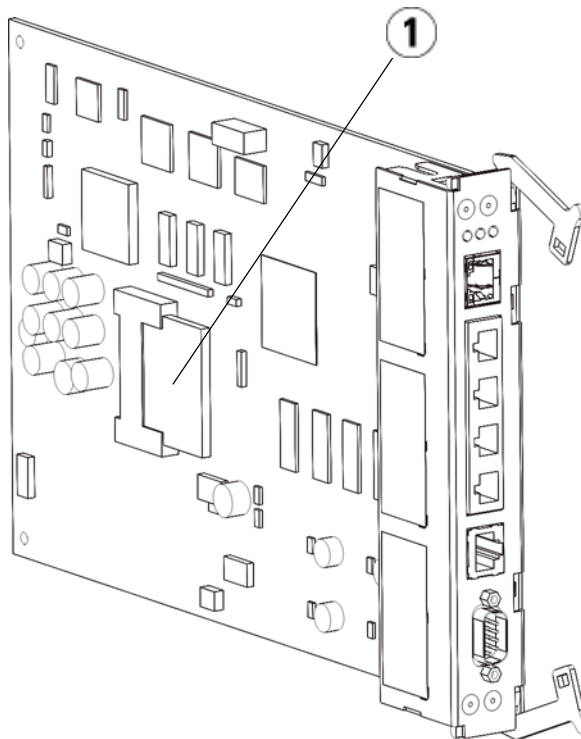
说明

小型闪存卡是新的，尚未初始化。它只包含使库存机能够启动并显示升级通知信息的最低限度的信息。安装 LCB/ 小型闪存卡后，需要升级固件并重新配置您的网络设置。

注： 请不要将旧的小型闪存卡从库存机控制刀片中取出。

- 1 如果可能，请保存库存机配置（请参阅第 353 页上的[保存库存机配置](#)）。
- 2 关闭库存机电源。
- 3 断开现有 LCB 的所有电缆连接。您可能需要对连接现有 LCB 的每条电缆进行标记，以确保可以将其正确地重新连接到新 LCB。
- 4 从库存机中卸下现有 LCB。

若要卸下现有 LCB，需将 LCB 的两个锁钩释放，将锁钩用作把手将整个 LCB 拉向您。



1 LCB 小型闪存卡

- 5 如果新的 LCB 和小型闪存卡使用独立包装，请将新的小型闪存卡插入新 LCB 中。
- 6 将新的 LCB 插入库存机背面空闲的 LCB 插槽。

当将新的 LCB 插入插槽时，请确保 LCB 的 LED 位于刀片的顶部，而锁钩位于刀片的右侧。

在将新的 LCB 滑入插槽时不应该有阻力。

注意： 不要将 LCB 强行插入插槽，否则可能会造成损坏。

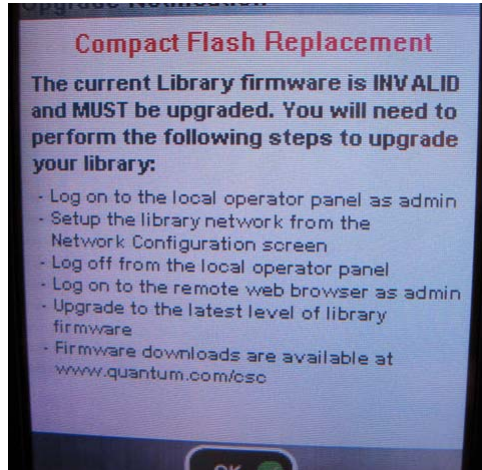
- 7 在插入新的 LCB 后，将两个 LCB 锁钩按到刀片中，以确保将其固定住。LCB 将顺利地固定到插槽中。
- 8 重新连接 LCB 的所有电缆。
- 9 接通库存机的电源。

前面板的绿色电源灯打开。屏幕可能出现最多 5 分钟的黑屏。然后显示 Initialization In Progress（正在初始化）屏幕。初始化过程可能需要 30 分钟的时间，具体取决于库存机的配置。



注意： 从此时开始直到这个过程结束，切勿关闭库存机电源！否则会引发故障并使 LCB 无法使用。

初始化完成后，屏幕上将显示“Upgrade Notification: Compact Flash Replacement”（升级通知：小型闪存卡更换）画面，如下所示。



10 单击 **OK（确定）**。

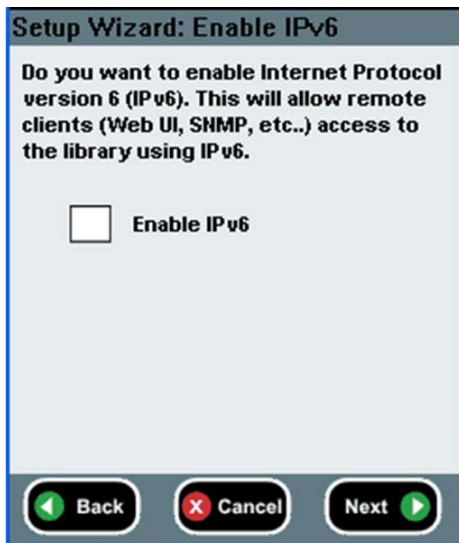
显示登录屏幕。

11 输入以下默认用户名和密码：

- User name（用户名）：**admin**
- Password（密码）：**password**

12 按 OK (确定)。

显示“启用 IPv6”屏幕。



13 如果需要使用 IPv6，请选择 **Enable IPv6 (启用 IPv6) 复选框，若不启用请不要选中此复选框。**

14 按 Next (下一步)。

显示 Network Configuration (网络配置) 屏幕。系统默认为 DHCP。对于 IPv4，可取消选择 DHCP 选项并分配一个静态 IP 地址。不能为 IPv6 分配 IP 地址。



- 15 按 **Apply**（应用）接受默认设置，或更改网络设置后按 **Apply**（应用）。完成后进度窗口会显示“Success”（成功）消息。



- 16 按 **Close**（关闭）。

下一个屏幕将列出分配给库存机的一个或多个 IP 地址。

17 写下 IP 地址。从 Web 浏览器登录时您将需要此地址。

18 单击 **Close**（关闭）。

系统将使您退出并返回到登录屏幕。

注意： 此时安装尚未完成。根据以下步骤安装最新库存机固件。固件安装可能需要 1 个小时的时间才能完成。在此过程中请勿关闭库存机电源。

19 在主机 PC 上打开一个 Web 浏览器并在地址栏中输入以下地址：

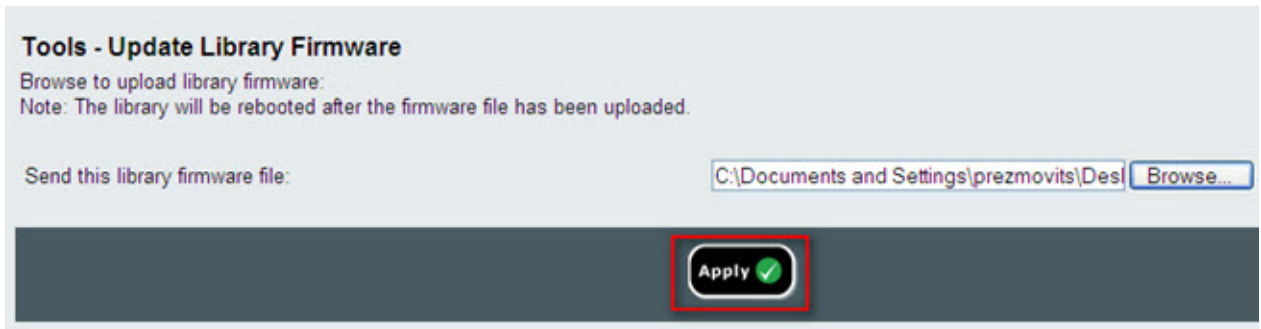
http://<ipaddress>/

其中，**ipaddress** 是您之前记下的分配给库存机的 IP 地址之一。

出现一个屏幕，显示库存机固件的当前版本。

20 单击 **Click here to upgrade your library's firmware**（单击此处升级您的库存机固件）链接。

显示 Tools – Update Library Firmware（工具 – 升级库存机固件）屏幕。



21 单击 **Browse**（浏览）从计算机中检索 .tgz 固件文件，然后单击 **Apply**（应用）。

显示一个对话框，询问您是否可以重启库存机。

22 单击 **OK**（确定）。

屏幕在进度窗口中显示“WORKING”（正在处理）。

固件从计算机转到库存机后将显示登录屏幕。

注意： Web 浏览器上显示登录屏幕并不表示固件升级已完成；只是表示固件映像已移动至 LCB/ 小型闪存卡。安装了六个磁带机的 14U 库存机可能需要 50 分钟才能完成此过程。实际时间可能有所差异。固件升级完成前您将无法登录。

注意： 固件升级过程中切勿关闭库存机电源。

固件升级过程中，库存机操作员面板中可能显示以下“正在升级”消息；也可能什么也不显示，或者不断出现变化。



23 固件升级完成后，操作员面板上将显示登录屏幕。

24 输入以下默认用户名和密码：

- User name (用户名) : **admin**
- Password (密码) : **password**

25 按 **OK (确定)** 。

显示 Setup Wizard (安装向导) 屏幕。

注： 此时即表示已安装好采用出厂默认设置的 Scalar i500 库存机。

26 将库存机设置重新配置为之前的设置。

注意：恢复配置之前，请先联系 Dell 支持部门。一般来讲，建议您使用安装向导手动重新配置库存机。不建议使用“restore configuration”（恢复配置）工具恢复之前的设置。这么做会完全重装安装新 LCB/ 小型闪存卡之前的库存机固件等级和可能的缺陷配置设置。如果您恢复了之前的配置并降低了固件版本，您将需要再次安装最新固件版本。

添加、卸下和更换电源

库存机的电源由各个供电电源在库存机的前面板上进行控制。每个电源后部的开关用来关闭各电源的输入。5U 库存机控制模块前面的开关用于为所有 5U 库存机控制模块和 9U 扩展模块提供电源。如有必要，也可以使用 Web 客户端关闭库存机电源。

添加冗余电源

这些说明介绍了向模块添加第二个冗余电源的方法。您可能需要给库存机添加一个冗余电源，以确保在本身电源出现故障时库存机不会瘫痪（变得无法访问）。如果第一个电源由于任何原因出现故障，那么库存机将会自动使用冗余电源。

注：5U 库存机控制模块和每个带有磁带机的 9U 库存机扩展模块都必须至少使用一个电源。您可以为每个模块添加一个冗余电源。

在一个模块中安装一个电源而在其他模块中安装另一个电源并不能提供冗余电源；两个电源必须位于相同的模块中。

所需工具：无

- 1 保存库存机配置（请参阅第 353 页上的[保存库存机配置](#)）。
- 2 找到空闲的电源插槽，除去其盖板。保存好盖板，以便将来需要卸下冗余电源时使用。
- 3 将新的电源插入空闲的插槽中。

- 4 当插入电源时请确保正确插入，其开关应位于电源底部并在把手下面。电源必须保持水平以便平稳滑动。
- 5 拧紧电源的指旋螺丝以将电源固定在库存机模块上。
- 6 插上电源线。
- 7 用电源的后部开关打开电源。
- 8 检查电源的 LED 状态。上面的绿色 LED 和蓝色 LED 应该稳定发亮。
- 9 接通库存机的电源。
- 10 检查电源的 LED 状态。两个绿色 LED 应该稳定发亮，而蓝色 LED 应该是熄灭状态。

永久卸下冗余电源

这些说明介绍了从 5U 库存机控制模块卸下冗余电源的方法。如果库存机不再需要第二个电源，您可能要将其卸下。

所需工具：无

- 1 保存库存机配置（请参阅第 353 页上的[保存库存机配置](#)）。
- 2 从库存机的背面找到要更换的电源。
- 3 用电源的后部开关关闭电源。
- 4 断开电源线与电源及其电力供应端的连接。
- 5 拧松电源的指旋螺丝。
- 6 抓住电源把手并向您的方向拉动，以卸下电源。
- 7 将盖板安装到空出的电源插槽上。

卸下和更换电源

这些说明介绍了如何卸下电源以及更换新电源。如果当前使用的电源遇到问题，则可能需要更换电源。

如果库存机拥有一个冗余电源，则可以在不关闭库存机电源的情况下更换电源。如果库存机只有一个电源，则在执行该步骤前必须先关闭库存机的电源。

所需工具：无

- 1 保存库存机配置（请参阅第 353 页上的[保存库存机配置](#)）。
- 2 如果库存机未使用第二个冗余电源，则要关闭库存机电源。

- 3 从库存机的背面找到要更换的电源。
- 4 用电源的后部开关关闭电源。
- 5 断开电源的电源线连接。
- 6 拧松电源的指旋螺丝。
- 7 抓住电源把手并向您的方向拉动，以卸下电源。
- 8 将新的电源插入空出的电源插槽中。
当插入电源时请确保正确插入，其开关应位于电源底部并在把手下面。
电源必须保持水平以便平稳滑动。
- 9 拧紧电源的指旋螺丝以将电源固定在库存机模块上。
- 10 重新连接电源的电源线。
- 11 打开电源。
- 12 检查电源的 LED 状态。上面的绿色 LED 和蓝色 LED 应该稳定发亮。
- 13 接通库存机的电源。
- 14 检查电源的 LED 状态。两个绿色 LED 应该稳定发亮，而蓝色 LED 应该是熄灭状态。

将库存机安装到机架中

所有高于 14U 的 PowerVault ML6000 libraries 均必须安装到机架中。机架将固定底部模块，并且将所有其它模块固定到底部模块。

架装套件可以将您的库存机固定在机架内。这些说明介绍了如何将独立式库存机安装到机架中，以及如何将附加模块安装到现有机架中。

将模块安装到机架中至少需要两个人。

警告： 所有高于 14U 的库存机必须安装在具有主保护接地端子的机架上，必须使用工业插头和插座，供电插座和/或电器连接器须符合 IEC 60309（或同等的国家标准）并须使用截面积至少为 1.5 mm² (14 AWG) 的保护地线。

为了保证适当的空气流动和操作空间，库存机前后应保持 60 cm（24 英寸）的空间。

警告： 加载一个或多个模块的同时切勿移动机架。

警告： 在不包括磁带机、磁带盒或电源的情况下，5U 库存机控制模块的重量大约 60 磅（27.2 千克）。9U 库存机扩展模块在不包括磁带机、磁带盒或电源的情况下的重量超过 65 磅（29.5 千克）。

为了避免造成严重伤害，至少需要两个人才能安全地抬起模块。




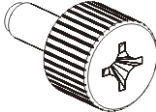
注： 架装套件不能用于每种类型的机架。例如，带有螺纹滑轨或独特孔间距的机架可能不支持架装套件。此外，机架必须留有介于 605 毫米（23.8 英寸）和 770 毫米（30.3 英寸）之间的轨道空间（从前至后）。

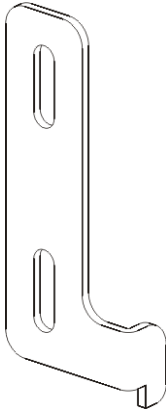
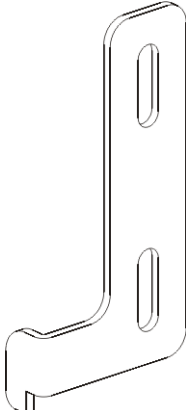
准备安装

所需工具： 无

- 1 开始安装之前，请检查架装套件目录（请参阅[表 8](#)）和机架协助板套件（请参阅[表 9](#)）。
 - 每台库存机仅需要一套架装套件。架装套件允许您将底部模块固定在机架中。它还包括用于提供额外安全性的机架协助板套件。
 - 每个附加模块需要一套机架协助板套件。每个机架协助板套件包括安装在每个模块右侧和左侧的机架协助板。
 - 您必须为机架中的每个模块安装一组机架协助板。

表 8 架装套件目录

组件	说明	数量
	小金属环 — 用于带有圆孔的机架	10 个（8 个必需，2 个备用）
	大金属环 — 用于带有方孔的机架	10 个（8 个必需，2 个备用）
	指旋螺母 — 将机架托板固定到机架上	8
	M5 指旋螺丝 — 固定机架协助板	4

组件	说明	数量
 A line drawing of a left rack assist plate. It is an L-shaped metal plate with two vertical slots on the long side and a small notch at the bottom of the short side.	机架协助板，左 - 将模块固定在机架上	1
 A line drawing of a right rack assist plate. It is an L-shaped metal plate with two vertical slots on the long side and a small notch at the bottom of the short side, which is oriented horizontally.	机架协助板，右 - 将模块固定在机架上	1

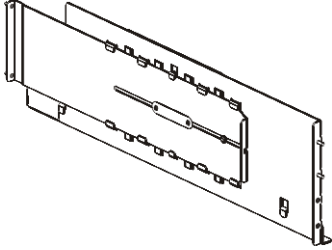
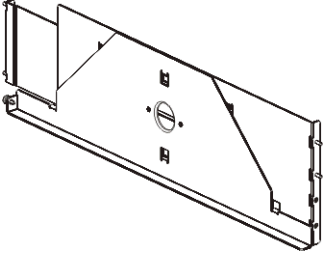
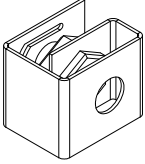
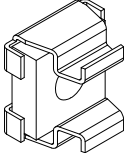
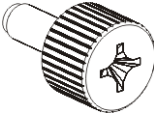
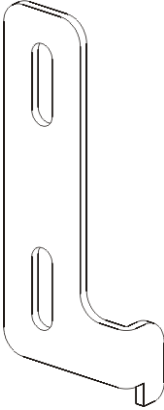
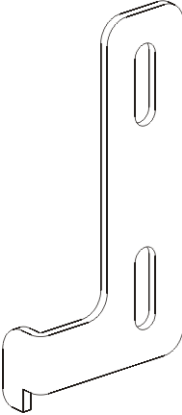
组件	说明	数量
	机架托板，左 — 将模块固定在机架上	1
	机架托板，右 — 将模块固定在机架上	1

表 9 机架协助板套件目录

组件	说明	需要的数量
	夹螺帽 — 用于带有方孔的机架	4
	锁定螺母 — 用于带有圆孔的机架	4

组件	说明	需要的数量
	M5 指旋螺丝 — 固定机架协助板	4
	机架协助板，左 — 将模块固定在机架上	1
	机架协助板，右 — 将模块固定在机架上	1

- 2 将所有可能影响架装套件安装的机架硬件以及您要添加到机架中的模块卸下。

- 3 考虑卸下机架的前门和后门，以便可以顺利地在安装孔以及机架的其他区域进行安装。
- 4 确定架装套件适用的机架类型。不同的机架需要不同的架装部件。虽然架装套件包含许多部件，但您需要根据机架的安装孔来使用相应的部件。
 - a 如果机架有圆形安装孔，则使用小的金属环和夹螺帽。
 - b 如果机架有方形安装孔，则使用大的金属环和锁定螺母。
 - c 如果机架有螺纹（螺纹 M6）孔，则不要使用金属环、夹螺帽或锁定螺母。
- 5 确定要在机架中安装架装托架的位置。

考虑托架的安装高度，让 5U 库存机控制模块的基座可以放在 28U 到 32U 线向标之间的任何位置，这通常是适合读取操作员面板的高度。记住，可以将 5U 库存机控制模块置于库存机配置内的任何位置，在任何 9U 库存机扩展模块上面、下面或之间都可以。但是，有关推荐配置，请参阅第 226 页上的[安装新的多模块库存机配置](#)。

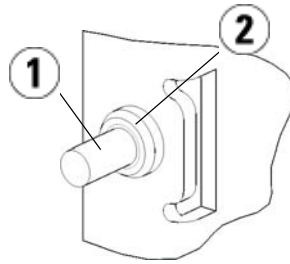
安装架装托架

所需部件： 架装托架、（8 个）金属环、（8 个）指旋螺母

- 1 如果架装托架被拉伸，则可将它们收缩成最小的长度。托架收缩后，就可以更容易地将其置于机架中。

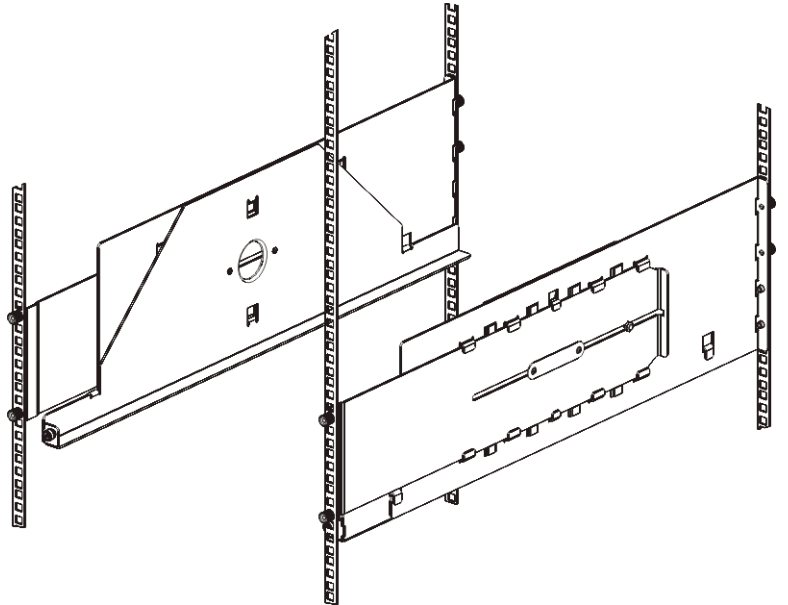
注： 拉伸托架可能会有点困难，但是它们是专为用手调整长度而设计的。不要使用工具来调整托架的长度，切勿将它们拆散。

- 2 在每个螺栓的末端安一个金属环，并将其完全拧紧。金属环较大的一端应朝向架装托架，渐缩的一端应朝外。务必使用第 305 页上的[准备安装](#)所述的大小适当的金属环。



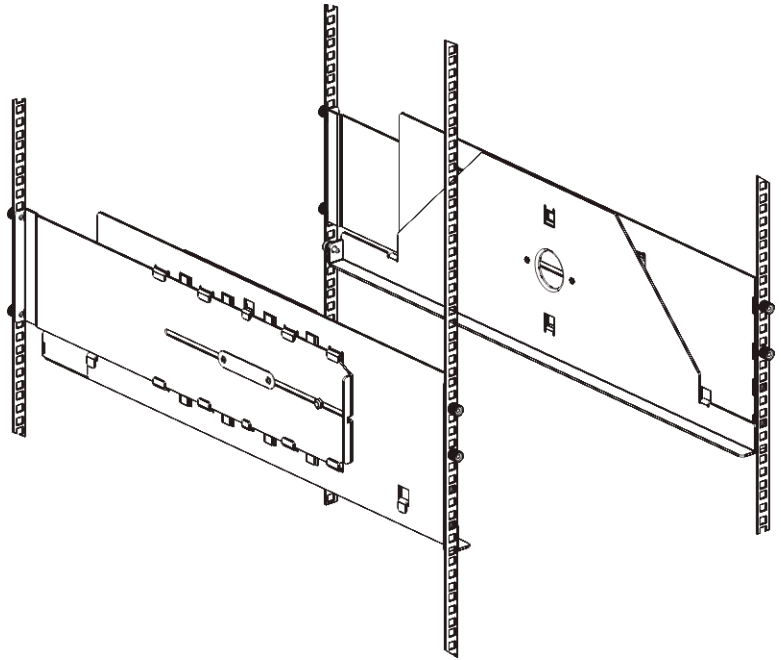
-
- 1 螺栓
 - 2 金属环
-

- 3 将架装托架安装到机架中，使其彼此保持水平。
 - a 将托架的后部螺栓安装到机架的后部安装孔内。



- b 将托架置于机架适当的一侧（右或左），并以所需的高度对齐托架。
 - c 将托架的后部螺栓插入到机架的后部安装孔。

- d 拧紧每个螺栓末端的指旋螺母。使金属环与机架孔完全适合，以确保机架稳固。
- e 下一步，将托架的前部螺栓安装到机架的前部安装孔内。



- f 如果螺栓无法够到安装孔，则可以向您方向拉托架的前部，以将其延伸到需要的长度。用一只手握住托架的底部，用另一只手拉托架的可延伸部分。

注：拉伸托架可能会有点困难，但是它们是专为用手调整长度而设计的。不要使用工具来调整托架的长度，切勿将它们拆散。

- g 将托架的前部螺栓插入到机架的前部安装孔内。
 - h 拧紧每个螺栓末端的指旋螺母。使金属环与机架孔完全适合，以确保机架稳固。
- 4 目测以确保两个托架在同一水平，并且在机架内完全对齐。
- 5 确保所有指旋螺母都完全拧紧。某些指旋螺母在安装过程中可能会松动。

准备将模块安装到机架中

- 1 关闭库存机电源并断开所有电源线、网络数据电缆以及模块至模块电缆的连接。
- 2 从库存机模块上拆下所有磁带盒、磁带机、电源以及所有线缆。在没有磁带机附加重量的情况下，很容易将模块抬到机架中。

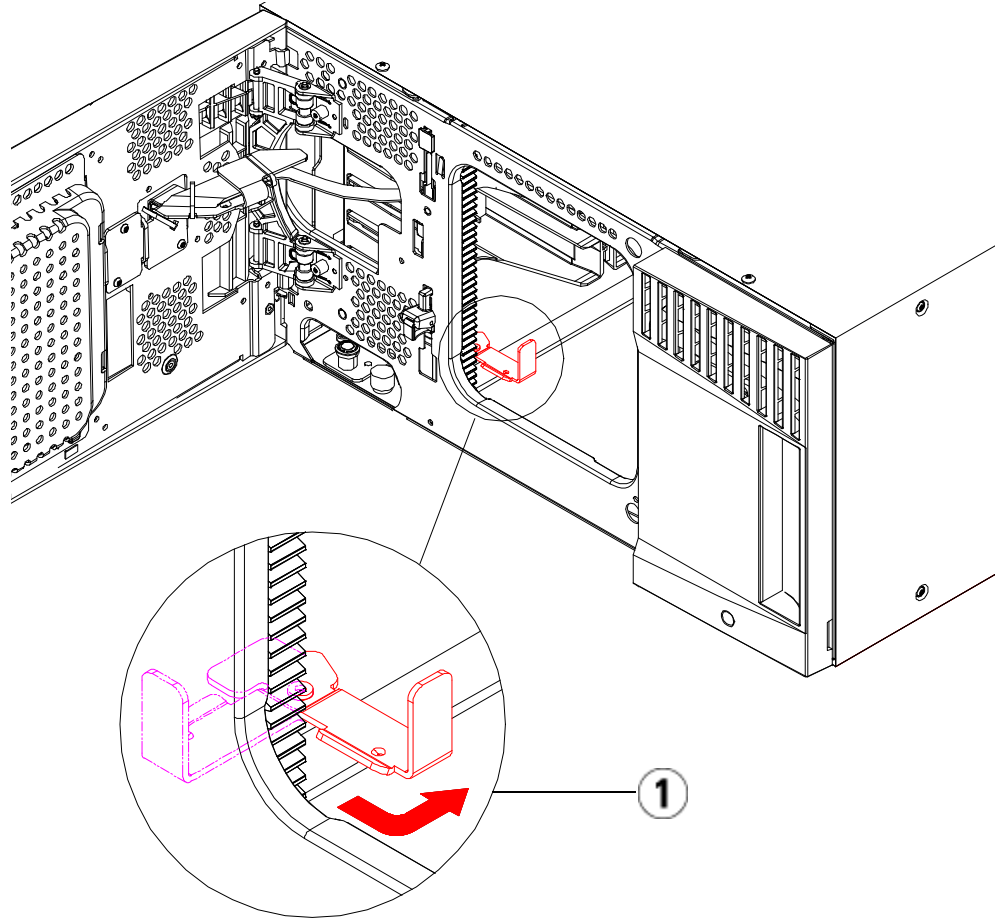
警告： 在不包括磁带机、磁带盒或电源的情况下，5U 库存机控制模块的重量大约 60 磅（27.2 千克）。9U 库存机扩展模块在不包括磁带机、磁带盒或电源的情况下的重量超过 65 磅（29.5 千克）。

为了避免造成严重伤害，至少需要两个人才能安全地抬起模块。

- 3 将机械手装置停放到5U 库存机控制模块中。（无论安装哪种模块，将模块放到机架之前必须先将机械手停放到5U 库存机控制模块中。）
 - a 打开每个模块的 I/E 站门和检修门。
 - b 用手轻轻地将机械手装置提升到5U 库存机控制模块内。机械手装置应在一定阻力下缓慢滑动。

注意： 通过紧抓 X 轴金属宽板来支撑机械手装置。用细金属杆提升机械手装置会使金属杆变弯。若使用黑色的塑料拾取装置抬起机械手，则可能会损伤机械手。

- c 当机械手装置提升到大约在5U 库存机控制模块中部后，用一只手稳住机械手，并用另一只手逆时针方向移动归位金属片直到它停在“停靠”位置。归位金属片位于列 1 的底部。
- d 轻轻释放机械手装置，使其停靠在归位金属片上。



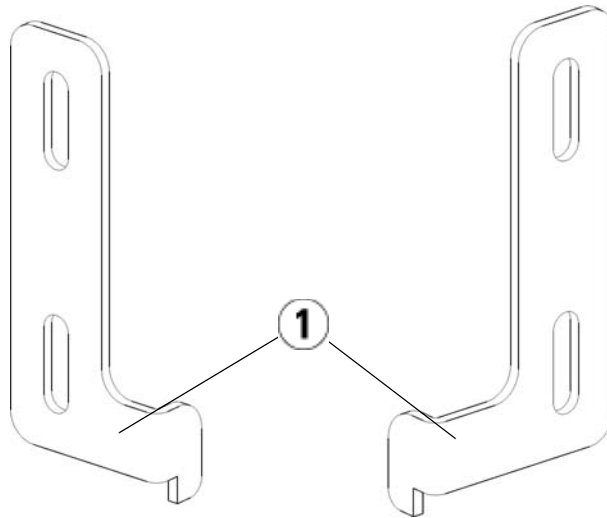
1 将归位金属片停放在“停靠”位置

将底部模块安装到机架中

所需部件： 机架协助板，（4 个）M5 指旋螺丝

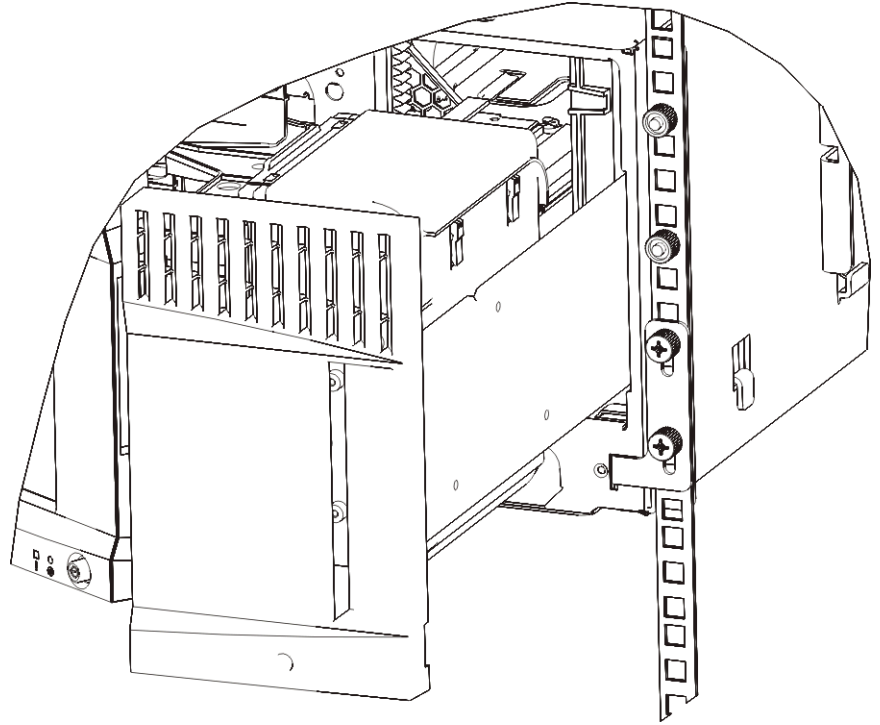
部件说明： 每个机架协助板包括两个伸长的孔，以便将其固定到机架（使用 M5 指旋螺丝）中最适当的安装孔中。

- 1 将所需的模块（您要放在库存机底部的任何模块）放入架装托架。从机架的前面，将模块抬到托架上，并将其轻轻滑到机架中。将模块滑到机架的后部，以便模块的前部与安装孔平齐。
- 2 从机架的后面通过拧紧连接在架装托架后面的两个银色指旋螺丝将模块固定到架装托架。
- 3 安装右侧的机架协助板。从库存机的正面：
 - a 打开 I/E 站门。模块的右下角有一个垂直插槽。将右侧的机架协助板的铰链插入该插槽，然后将机架协助板的孔置于与机架轨道平齐的位置。



1 机架协助板铰链

- b 使用两个 M5 指旋螺丝将机架协助板固定在机架上。指旋螺钉应该穿过机架托板中的孔，并完全固定。

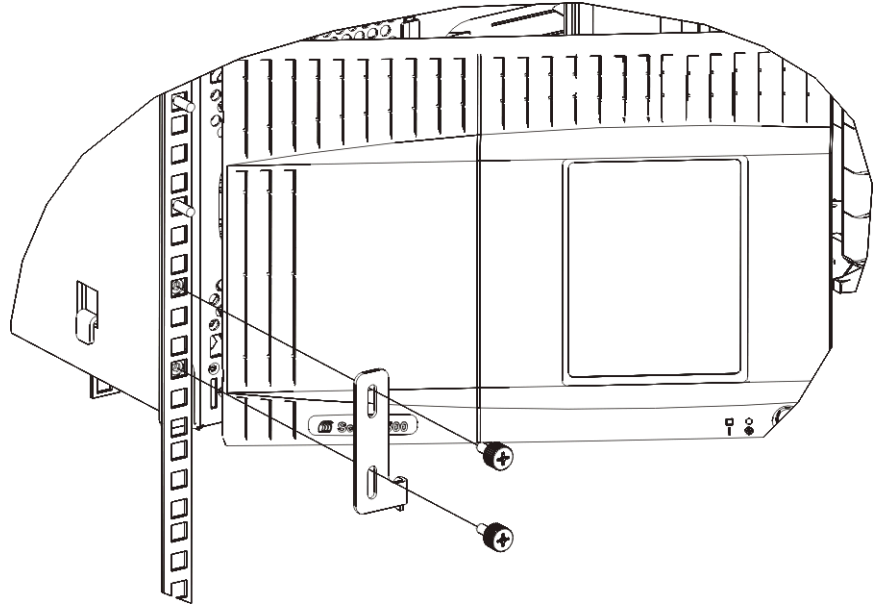


4 安装左侧的机架协助板。

- a** 打开 I/E 站门后，打开模块左侧的门（检修门），并找到模块左下角的插槽。（门铰链非常灵活，可以将门从模块移开，这样就可以顺利地够到插槽。）

注： 为了能够到插槽，可能需要将门朝您所在的方向拉。

- b** 按照与安装右侧机架协助板相同的方法安装左侧的机架协助板。
- c** 使用两个 M5 指旋螺丝将机架协助板固定在机架上。指旋螺钉应该穿过机架托板中的孔，并完全固定。



- 5 如果只安装一个模块（一个控制模块5U 库存机控制模块），则现在放开机械手装置。有关说明，请参阅第 235 页上的步骤 1。如果要安装多个模块，请继续下面的步骤且不要放开机械手装置。
- 6 关闭模块的门。
- 7 按照第 318 页上的[将附加模块安装到机架中](#) 中的说明安装库存机的剩余模块（如果有）。
- 8 将磁带机、电源和磁带盒重新安装到库存机中。
- 9 根据需要连接库存机电缆，按照第 190 页上的[连接库存机的电缆](#) 中的说明进行操作。
- 10 接通库存机的电源。

将附加模块安装到机架中

所有添加到机架中的模块必须放置在以前安装的模块上方，因为底部模块必须固定到架装托架上（除非您决定从机架卸下整个库存机并进行重新配置）。

所需部件： 机架协助板、（4 个）M5 指旋螺丝、（4 个）夹螺帽或（4 个）锁定螺母

部件说明： 每个机架协助板包含两个拉长的孔，这使您可以通过最容易插入的安装孔将协助板固定（用 M5 指旋螺丝和夹螺帽或锁定螺母）在机架上。

- 1 如果在当前装有顶盖的模块上方安装新模块，则需要卸下顶盖。类似的，如果正在安装的模块装有底盖，则在机架中另一个模块上方安装模块之前需要卸下底盖。您需要确保库存机“中空”，只在最上方有一块顶盖且在最下方有一块底盖。请参阅第 246 页上的[安装新的 9U 扩展模块](#)。
- 2 确定夹螺帽（或锁定螺母）在机架中的安装位置。

注： 考虑使用下列方法来确定安装夹螺帽（或锁定螺母）的位置，而不是先将模块添加到机架中。如果您先将模块添加到机架中，那么安装夹螺帽（或锁定螺母）时可能会比较困难，因为机架的空间已受到限制。

- a 如果将模块直接添加到以前安装到机架中的 9U 库存机扩展模块上面，则需要从 9U 库存机扩展模块机架协助板的位置起数九个标准机架单位，然后准备将夹螺帽（或锁定螺母）安装到机架上的这个位置。

例如，如果 9U 库存机扩展模块的机架协助板位于 1U 或 2U 处，那么夹螺帽（或锁定螺母）应该安装在 10U 和 11U 处。

下一步，确定您须在 10U 和 11U 标记内使用的孔。注意，每个机架单位 (U)，由机架中的线向标描绘，容纳了三个安装孔。如果将模块添加到 5U 库存机控制模块上方的任意位置，则要将夹螺帽（或锁定螺母）置于相应机架单位中间的那个孔中。如果将模块添加到 5U 库存机控制模块下方的任意位置，则要将夹螺帽（或锁定螺母）置于相应机架单位上面的那个孔中。

- b** 如果将模块直接添加到以前安装到机架中的 5U 库存机控制模块上面，则需要从 5U 库存机控制模块机架协助板的位置起数五个标准机架单位，然后准备将夹螺帽（或锁定螺母）安装到机架上的这个位置。

例如，如果 5U 库存机控制模块的机架协助板位于 1U 或 2U 处，那么夹螺帽（或锁定螺母）则应该安装在 6U 或 7U 处。

下一步，确定您须在 6U 和 7U 标记内使用的孔。注意，每个机架单位，由机架中的线向标描绘，容纳了三个安装孔。如果将模块添加到 5U 库存机控制模块上方的任意位置，则要将夹螺帽（或锁定螺母）置于相应机架单位中间的那个孔中。如果将模块添加到 5U 库存机控制模块下方的任意位置，则要将夹螺帽（或锁定螺母）置于相应机架单位上面的那个孔中。

- 3** 将夹螺帽（或锁定螺母）安装到机架中所需的位置。

安装夹螺帽：

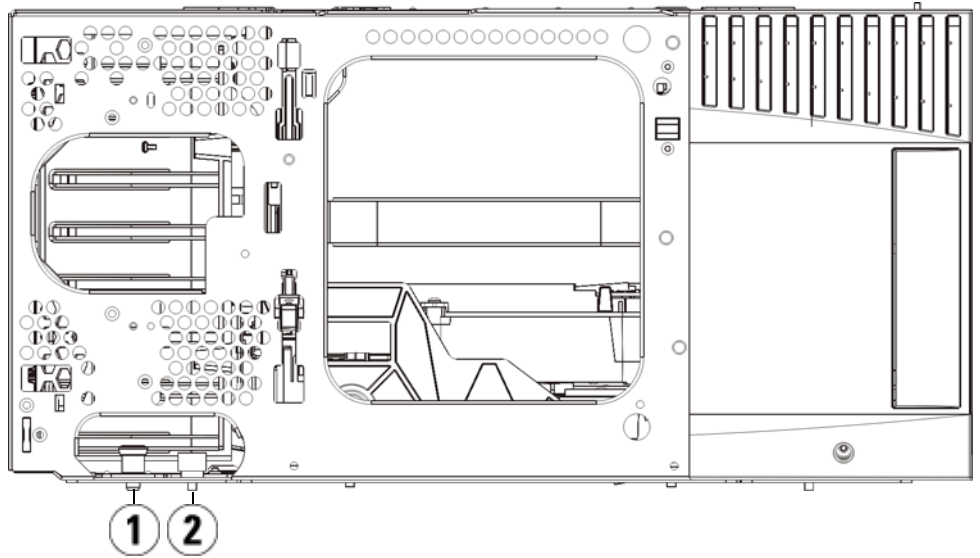
- a** 握住夹螺帽，使其半圆形图案面向机架的外面。
- b** 将夹螺帽推到机架的安装孔上，使螺帽位于机架孔的后面。（安装夹螺帽后，如有必要，您可以在安装孔上进行上下滑动。

安装锁定螺母：

- a** 握住锁定螺母，使其铰链面向机架的外面，并且钩住方孔的上部和下部。
- b** 将锁定螺母置于所需的孔中。先将一个铰链插入孔内，然后压紧锁定螺母并将它推入孔中，直到其咬定到位。（您可以使用螺丝刀来帮助将铰链推入孔中。

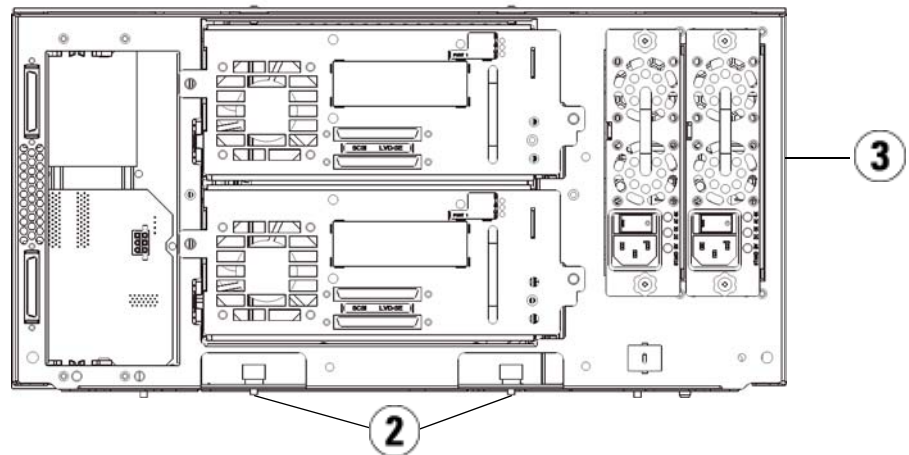
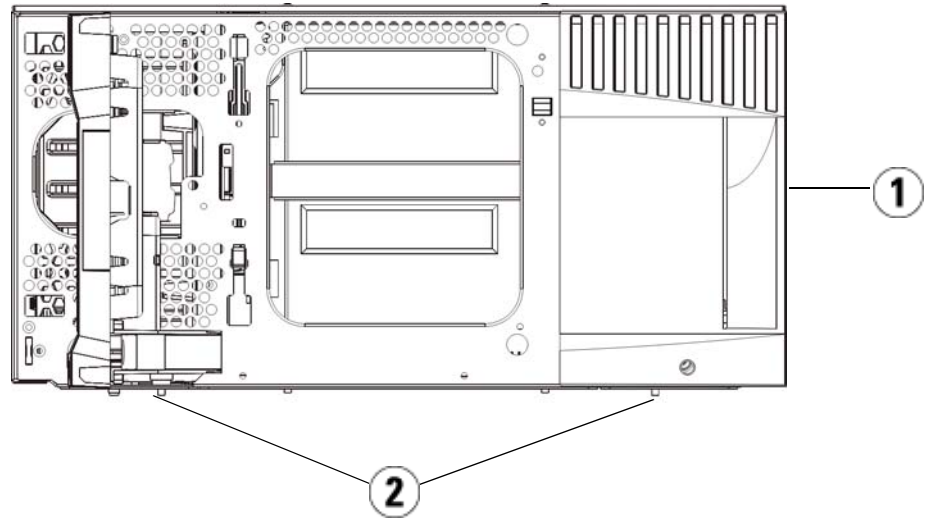
- 4** 准备要叠放在机架中的模块。

- a** 关闭模块电源并断开所有电源线、网络数据电缆以及模块至模块电缆的连接。
- b** 考虑将所有磁带机从模块中卸下。在没有磁带机附加重量的情况下，很容易将模块抬到机架中。
- c** 打开模块的检修门，向上拉并轻微旋转导销将导销拔起，如同拧动螺丝一样。否则，导销可能会将叠在下面的模块的前门刮伤。



-
- 1 导销
 - 2 指旋螺丝
-

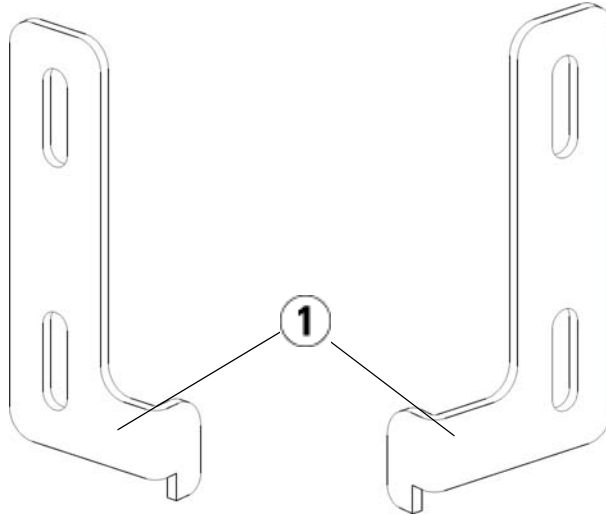
- 5 抬起模块，将它对齐以使它与下面的模块平行并滑动入位。
- 6 通过旋转和下推的方式放下模块的导销。
- 7 通过拧紧位于模块前后侧基座上的指旋螺丝，将模块固定于其下面的模块上。按下指旋螺丝，然后将其拧紧。



-
- 1 5U 库存机控制模块（前部）
 - 2 指旋螺丝
 - 3 5U 库存机控制模块（后部）
-

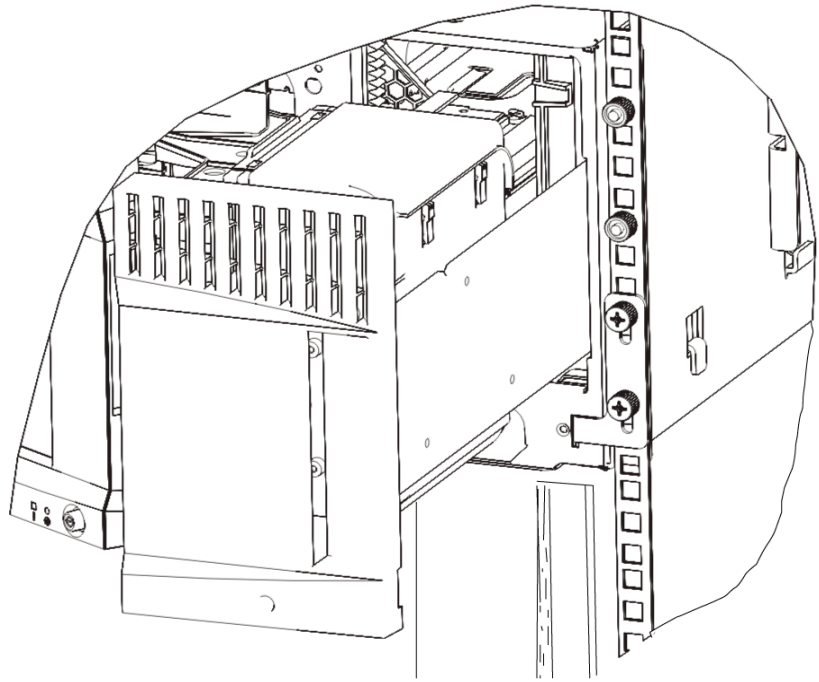
8 安装右侧的机架协助板。从库存机的正面：

- a** 打开 I/E 站门。模块的右下角有一个垂直插槽。将右侧的机架协助板的铰链插入该插槽，然后将机架协助板的孔置于与机架轨道平齐的位置。



1 机架协助板铰链

- b** 使用两个 M5 指旋螺丝将机架协助板固定在机架上。指旋螺钉应该穿过夹螺帽（锁定螺母），并完全固定。

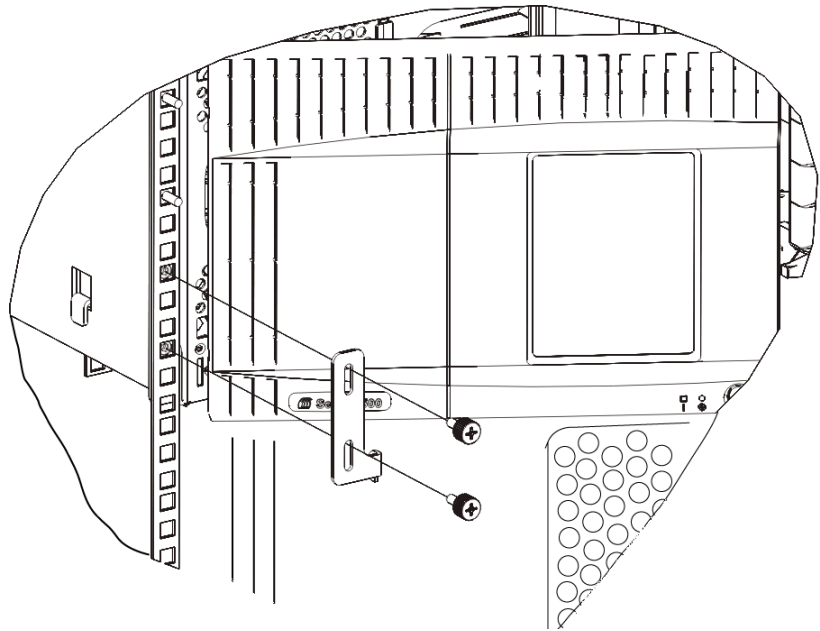


9 安装左侧的机架协助板。

- a** 打开 I/E 站门后，打开模块左侧的门（检修门）并将门向您的方向拉，以便可以检修位于模块左下角的插槽。（门铰链非常灵活，可以将门从模块移开，这样就可以顺利地够到插槽。）

注： 为了能够到插槽，可能需要将门朝您所在的方向拉。

- b** 按照与安装右侧机架协助板相同的方法安装左侧的机架协助板。
- c** 使用两个 M5 指旋螺丝将机架协助板固定在机架上。指旋螺钉应该穿过夹螺帽（锁定螺母），并完全固定。



- 10 关闭模块的门。
- 11 重新将磁带机安装到库存机中。
- 12 根据需要连接库存机电缆，按照第 190 页上的[连接库存机的电缆](#)中的说明进行操作。
- 13 接通库存机的电源。

添加、卸下和更换磁带机

磁带机总是位于通用磁带机滑轨 (UDS) 中，它们有效的统一体。如果您订购新的或更换用磁带机，则磁带机已安装到滑轨中。

注：如果您要在库存机通电时安装多个磁带机，请参阅下面[步骤 3](#) 中的说明。

添加磁带机

这些说明介绍了如何将磁带机添加到库存机。您可以在库存机电源打开时添加磁带机。

所需工具：无

1 保存库存机配置（请参阅第 353 页上的[保存库存机配置](#)）。

2 拆下磁带机插槽的盖板。松开盖板的指旋螺丝，然后卸下盖板。

将盖板存放在单独的柜子内。如果将来您要卸下磁带机，则需要重新安装盖板。

3 将磁带机插入磁带机插槽。使用磁带机及磁带机插槽上的导轨将磁带机缓慢地滑入插槽。磁带机必须保持水平以便平稳滑动。

注：安装多个磁带机的特殊说明：如果您要在库存机通电时安装多个磁带机，请不要将其直接完全插入。而是要将其推到几乎安全进入的位置，在外面留出约 3 英寸的大小，使其不会与库存机背板接触。其他新磁带机同样采取部分插入的方式。部分插入所有新磁带机后，将它们同时完全推入。

4 拧紧磁带机的指旋螺丝，将磁带机固定在模块上。

指旋螺丝必须与模块的螺孔对齐。如果没有对齐，磁带机就不能正确插入。

5 打开库存机电源（如果还未打开）。

- 6 如果绿色指示灯稳定发亮三秒钟然后再闪烁两次，则等待 10-15 分钟让通用磁带机滑轨 (UDS) 固件进行升级。

库存机上有两种类型的固件：磁带机本身的固件，以及磁带机外围上的 UDS 的固件。UDS 固件是库存机固件的一部分。如果新插入的 UDS 上的固件与库存机当前的 UDS 固件不同，则库存机会自动升级 UDS 固件。下载固件可能需要大约 15 分钟。

- 7 将主机接口电缆连接到磁带机。
- 8 将磁带机联机。
 - a 从 **Operations (操作)** 菜单中，选择 **Drive (磁带机) > Change Mode (更改模式)**。
 - 显示 **Change Drive Mode (更改磁带机模式)** 屏幕。
 - b 找到您要联机的磁带机。
 - c 在 **New (新建)** 列中，单击 **Offline (脱机)** 将按钮状态改为**联机**。
- 9 检查磁带机的 LED 以确保磁带机正常工作（请参阅第 367 页上的[磁带机 LED](#)）。如果蓝色或琥珀色的 LED 稳定亮起，则重新安装磁带机。
- 10 将新磁带机添加到相应的分区。磁带机在分配到某分区之前不可使用。
- 11 如有必要，按照第 180 页上的[更新库存机和磁带机固件](#)中提供的说明升级磁带机固件。升级固件后，库存机可以立刻使用磁带机。
- 12 由于库存机对磁带机采用内部逻辑分址方式（请参阅第 34 页上的[了解逻辑组件地址](#)），在库存机中添加磁带机可能会更改磁带机的顺序，进而影响与控制主机的正常通信。因此，您必须刷新所有管理库存机的备份应用程序的配置以使用调整后的磁带机位置和新磁带机位置。此外，您可能需要重启主机服务器或重新扫描总线以检测更改。

永久卸下磁带机

这些说明介绍了如何卸下您不想用其他磁带机更换的磁带机。如果您缩减了 SAN 的大小或减少了库存机中的分区数，那么可能希望将磁带机永久地从库存机中卸下。

您可以在库存机电源打开时卸下磁带机。但是，不要卸下正在使用的磁带机。

所需工具：无

- 1 准备主机应用程序以卸下磁带机。
- 2 保存库存机的配置。
- 3 如果目标磁带机中有磁带盒，则可使用 Web 客户端将磁带盒退出。
- 4 使用 Web 客户端，删除使用目标磁带机的分区。如果需要，再重新创建分区，让分区使用其他磁带机。
- 5 断开主机接口电缆与要卸下的磁带机的连接。
- 6 从库存机背面拧松磁带机的指旋螺丝。
- 7 抓住磁带机把手将整个磁带机向您的方向拉动，卸下磁带机。
- 8 将盖板安装到空出的磁带机插槽上。

如果找不到盖板，订购一个。所有空闲的插槽都应有一个盖板，以避免多余物质进入库存机，这是很重要的。

警告： 在没有盖板的情况下运行库存机可能发生危险。这样做还可能导致库存机运行速度减慢。

- 9 由于库存机对磁带机采用内部逻辑分址方式（请参阅第 34 页上的[了解逻辑组件地址](#)），从库存机永久性删除磁带机可能会更改磁带机的顺序，进而影响与控制主机的正常通信。因此，您必须刷新所有管理库存机的备份应用程序的配置以使用调整后的磁带机位置和新磁带机位置。此外，您可能需要重启主机服务器或重新扫描总线以检测更改。

卸下和更换磁带机

这些说明介绍如何卸下磁带机，以及更换新的磁带机。如果您当前使用的磁带机遇到问题，可能需要更换。

您可以在库存机电源打开时卸下磁带机。但是，不要卸下正在使用的磁带机。

新磁带机将替换分区中的旧磁带机。一般无需删除旧磁带机或向分区中添加新磁带机，除非更换的磁带机的类型（版本或接口）与原来的不同。如果原磁带机位于某个分区内，而更换用磁带机的类型却与之不同，那么库存机将生成 RAS 标签，但并不会激活磁带机。若出现这种情况，必须将磁带机更换为相同类型的磁带机，或者从分区中删除旧磁带机，然后向分区中添加新磁带机（请参阅第 68 页上的[修改分区](#)）。

所需工具：无

- 1 准备主机应用程序以卸下磁带机。
- 2 保存库存机的配置。
- 3 如果磁带机中有磁带盒，则可使用 Web 客户端将磁带盒退出。
- 4 使用 Web 客户端将磁带机转为脱机状态。当磁带机已准备好被卸下时，其蓝色的 LED 将会稳定发亮。
 - a 从 **Operations（操作）** 菜单中，选择 **Drive（磁带机） > Change Mode（更改模式）**。
显示 **Change Drive Mode（更改磁带机模式）** 屏幕。
 - b 找到您要将其模式转为脱机的磁带机。
 - c 在 **New（新建）** 列中，单击 **Online（联机）** 将模式改为**脱机**。
- 5 断开主机接口电缆与要卸下的磁带机的连接。
- 6 从库存机背面拧松磁带机的指旋螺丝。
- 7 抓住磁带机把手将整个磁带机向您的方向拉动，卸下磁带机。
- 8 将新的磁带机添加到空出的插槽。用磁带机及磁带机插槽上的导轨，将磁带机缓慢地滑入插槽。磁带机必须保持水平以便平稳滑动。
- 9 拧紧磁带机的指旋螺丝，将磁带机固定在模块上。
指旋螺丝必须与模块的螺孔对齐。如果没有对齐，磁带机就不能正确插入。
- 10 打开库存机电源（若尚未打开）并等待初始化完成。

- 11 如果绿色指示灯稳定发亮三秒钟然后再闪烁两次，则等待 10-15 分钟让通用磁带机滑轨 (UDS) 固件进行升级。

库存机上有两种类型的固件：磁带机本身的固件，以及磁带机外围上的 UDS 的固件。UDS 固件是库存机固件的一部分。如果新插入的 UDS 上的固件与库存机当前的 UDS 固件不同，则库存机会自动升级 UDS 固件。下载固件可能需要大约 15 分钟。

- 12 将主机接口电缆连接到磁带机。
- 13 将磁带机联机。
 - a 从 **Operations (操作)** 菜单中，选择 **Drive (磁带机) > Change Mode (更改模式)**。
 - 显示 **Change Drive Mode (更改磁带机模式)** 屏幕。
 - b 找到您要联机的磁带机。
 - c 在 **New (新建)** 列中，单击 **Offline (脱机)** 将模式改为 **联机**。

- 14 检查磁带机的 LED 以确保磁带机正常工作（请参阅第 367 页上的[磁带机 LED](#)）。如果蓝色或琥珀色的 LED 稳定亮起，则重新安装磁带机。

- 15 如有必要，按照第 180 页上的[更新库存机和磁带机固件](#)中提供的说明升级磁带机固件。升级磁带机固件后，库存机可以立刻使用磁带机。

- 16 更换磁带机时，如果启用了 **Logical SN Addressing (逻辑序列号寻址)** 功能，则库存机会向主机报告插槽的逻辑磁带机序列号，因此同一插槽中的更换用磁带机会报告相同的逻辑序列号，使主机能够立即识别（请参阅[磁带机逻辑 SN 寻址](#) on page 114）。如果禁用了 **Logical SN Addressing (逻辑序列号寻址)**，则库存机会向主机报告磁带机实际序列号，因此除非您刷新所有管理库存机的备份应用程序的配置，否则更换用磁带机无法在主机中注册。此外，您可能需要重启主机服务器或重新扫描总线以检测更改。

添加、卸下和更换光纤通道 I/O 刀片

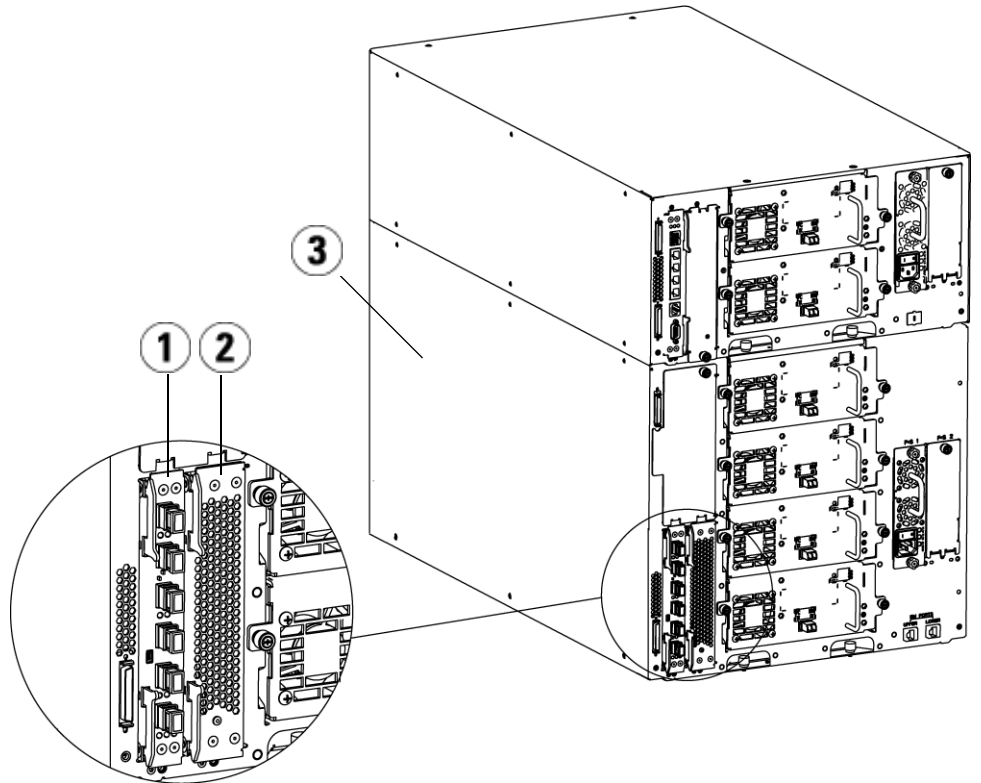
本部分介绍了如何添加、卸下和更换光纤通道 I/O 刀片。光纤通道 I/O 刀片支持连接至 LTO-3 LTO-4、LTO-5 和 LTO-6 磁带机。

注意： 如果添加新的光纤通道 I/O 刀片或完全卸下光纤通道 I/O 刀片，请务必阅读第 78 页上的[使用控制路径](#)。如果没有正确配置控制路径，与磁带机和介质变换器（分区）的通信将出现故障。

有关光纤通道 I/O 刀片的详情包括：

- 为了使用光纤通道 I/O 刀片，您必须运行 400 级别代码或更高级别的代码。
- 每个 9U 库存机扩展模块可以容纳最多两个光纤通道 I/O 刀片。
- 任何库存机配置中最多可以有四个光纤通道 I/O 刀片。
- 最多可以有四个光纤通道磁带机连接到一个光纤通道 I/O 刀片。
- 光纤通道 I/O 刀片不能安装在 5U 库存机控制模块中。但是，5U 库存机控制模块中的光纤通道磁带机可以连接到 9U 库存机扩展模块中的光纤通道 I/O 刀片。
- 每个光纤通道 I/O 刀片附带有风扇刀片，可以冷却光纤通道 I/O 刀片。风扇刀片安装在 9U 库存机扩展模块中光纤通道 I/O 刀片的右侧。每个 9U 库存机扩展模块有四个托架，可容纳两个光纤通道 I/O 刀片和两个风扇刀片。[图 40](#) 显示了 9U 库存机扩展模块中安装的光纤通道 I/O 刀片和风扇刀片。有关安装风扇刀片的操作说明，请参阅第 341 页上的[添加、卸下和更换光纤通道 I/O 风扇刀片](#)。
- 在任意 9U 库存机扩展模块中安装光纤通道 I/O 刀片和风扇刀片的推荐顺序是从底部的两个托架开始向上安装。

图 40 9U 库存机扩展模块中的
光纤通道 I/O 刀片和风扇刀片托架



-
- 1 光纤通道 I/O 刀片
 - 2 风扇刀片
 - 3 9U 库存机扩展模块
-

首先阅读：完成安装步骤

当安装光纤通道 I/O 刀片时，必须遵守以下安装步骤，否则与库存机中光纤通道 I/O 刀片和磁带机的通信将无法正常工作。

注意： 如果添加新的光纤通道 I/O 刀片或完全卸下光纤通道 I/O 刀片，请务必阅读第 78 页上的[使用控制路径](#)。如果没有正确配置控制路径，与磁带机和介质变换器（分区）的通信将出现故障。

您可以在库存机电源打开时执行以下步骤。

- 1 确保正在运行 400 级别或更高级别的固件。
- 2 保存库存机配置（请参阅第 353 页上的[保存库存机配置](#)）。
- 3 将以太网电缆从库存机控制刀片连接到 9U 库存机扩展模块。对于安装在 9U 库存机扩展模块中的每个光纤通道 I/O 刀片，将包含光纤通道 I/O 刀片的 9U 库存机扩展模块连接到 LCB 上以太网集线器中的端口（请参阅第 210 页上的[图 29](#)）。

注意： 如果未连接 LCB 和 9U 库存机扩展模块之间的以太网电缆，那么当对刀片供电时，刀片将停止在“正在启动”状态。

- 如果光纤通道 I/O 刀片安装在 9U 库存机扩展模块底部托架中，可以将以太网电缆的一端连接到 9U 库存机扩展模块右下角标有 **LOWER** 的以太网端口中。将电缆的另一端连接到 LCB 上以太网集线器的端口中。
 - 如果光纤通道 I/O 刀片安装在扩展模块顶部托架中，可以将以太网电缆的一端连接到扩展模块右下角标有 **UPPER** 的以太网端口中。将电缆的另一端连接到 LCB 上以太网集线器的端口中。
- 4 从计划连接到光纤通道 I/O 刀片的磁带机中移除控制路径。如果已将光纤通道磁带机连接到光纤通道 I/O 刀片，则请勿选择将其作为控制路径。否则，控制路径将按照 I/O 刀片过滤，且对主机不可见。如果光纤通道磁带机目前作为分区的控制路径，并且您计划将磁带机连接到光纤通道 I/O 刀片，则必须从该磁带机移除控制路径。
 - a 从操作员面板或 Web 客户端选择 **Setup（设置） > Control Path（控制路径）**。
 - b 如果有多个分区，则应选择适当的分区并单击 **Next（下一步）**。

通道 I/O 刀片上的目标端口 1 和 2 配置为点对点连接。（**Setup (设置) > FC I/O Blades (光纤通道 I/O 刀片) > Port Configuration (端口配置)**）。
有关更多信息，请参阅第 107 页上的[配置 FC 主机端口故障切换](#)。

- 13 保存库存机配置（请参阅第 353 页上的[保存库存机配置](#)）。

添加光纤通道 I/O 刀片

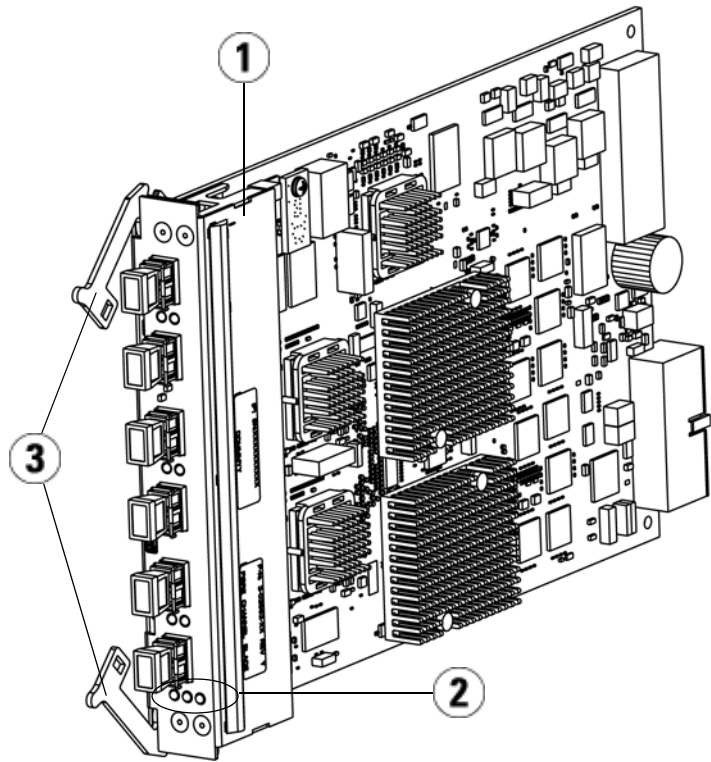
这些说明解释如何在库存机中添加光纤通道 I/O 刀片。可以在库存机通电期间添加光纤通道 I/O 刀片。

所需工具： 无

- 1 访问 9U 库存机扩展模块背部。

注： 在 9U 库存机扩展模块中安装光纤通道 I/O 刀片和风扇刀片的推荐顺序是从底部的托架开始向上安装。

- 2 从相应托架卸下盖板。
- 3 向上并向外接，打开光纤通道 I/O 风扇刀片各端的锁钩。



-
- 1 光纤通道 I/O 刀片
 - 2 LED
 - 3 锁钩, 打开
-

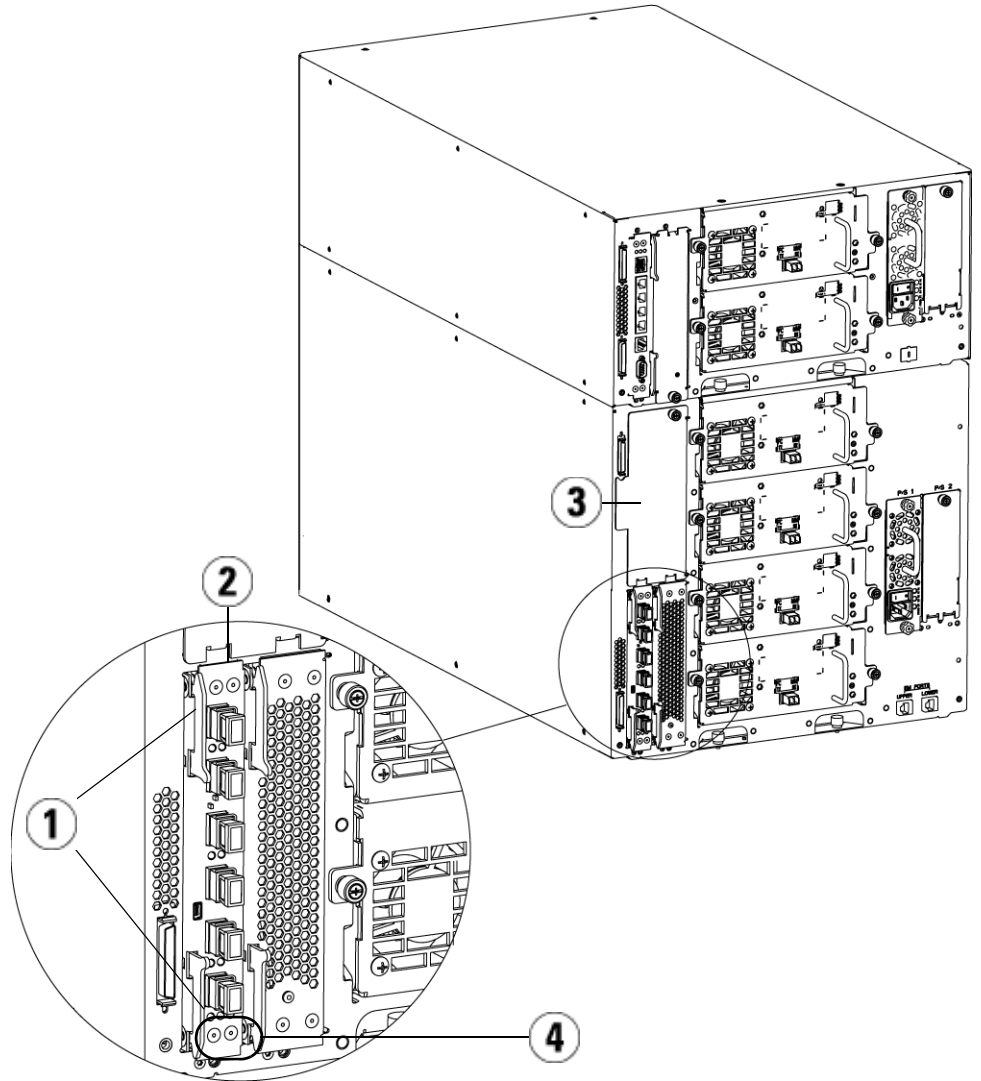
- 4 小心将光纤通道 I/O 刀片与托架中的导槽对齐。状态 LED 必须位于底部。

注意： 强行将刀片装入托架会造成销钉弯曲。

- 5 均匀按压刀片两端并将其滑入9U 库存机扩展模块，直至锁钩开始移向刀片中心。将锁钩向刀片中心推，直至锁定位置。刀片锁定到位时，会感到刀片销钉连接到9U 库存机扩展模块的背板。

注：刀片正确装入扩展模块后，光纤通道 I/O 刀片的 LED 位于刀片底部。

- 6 准备好连接刀片电缆后，从光纤通道 I/O 刀片上的端口取下必要数目的黑色橡胶保护层。



-
- 1 锁钩，锁定
 - 2 光纤通道 I/O 刀片
 - 3 空托架盖板
 - 4 光纤通道 I/O 刀片 LED
-

- 7 确保给 9U 库存机扩展模块中所有未使用的托架都装上盖板。

注意： 没有安装刀片的托架必须安装盖板。如果没有安装盖板，光纤通道 I/O 刀片会出现温度错误。

- 8 按第 207 页上的[通过电缆连接库存机与光纤通道 I/O 刀片相连的光纤通道磁带机](#)所述连接库存机电缆。
- 9 保存库存机配置（请参阅第 353 页上的[保存库存机配置](#)）。

卸下光纤通道 I/O 刀片

这些说明解释如何从库存机中卸下光纤通道 I/O 刀片。可以在库存机通电期间卸下光纤通道 I/O 刀片。

注： 卸下 I/O 刀片时，库存机会生成 RAS 标签。如果不想让库存机生成 RAS 标签，可以在卸下前关闭 I/O 刀片电源。请参阅第 167 页上的[控制 FC I/O 刀片电源](#)。

所需工具： 无

- 1 操作包含光纤通道 I/O 刀片的扩展模块的后面。
- 2 连接和断开光纤通道 I/O 刀片的所有光纤通道电缆。

注意： 小心处理光纤通道电缆。如果弯曲超过四英寸弧度，光纤通道电缆将会损坏。

- 3 将锁钩抬起锁定位置并向上推。会感到光纤通道 I/O 刀片与扩展模块背板脱离。
- 4 继续抬升锁钩，直到刀片完全从背板脱离。
- 5 将光纤通道 I/O 刀片滑出扩展模块。
- 6 确保给扩展模块所有未使用的托架都装上盖板。
- 7 如果永久卸下光纤通道 I/O 刀片，需要配置库存机，使其停止监控光纤通道 I/O 刀片（请参阅第 360 页上的[永久卸下光纤通道 I/O 刀片](#)）。
- 8 保存库存机配置（请参阅第 353 页上的[保存库存机配置](#)）。

更换光纤通道 I/O 刀片

这些说明解释如何在库存机中更换光纤通道 I/O 刀片。可以在库存机通电期间卸下并更换光纤通道 I/O 刀片。

注：卸下光纤通道 I/O 刀片时，库存机会生成 RAS 标签。如果不想让库存机生成 RAS 标签，可以在卸下前关闭光纤通道 I/O 刀片电源。请参阅第 167 页上的[控制 FCI/O 刀片电源](#)。

所需工具： 无

- 1 访问 9U 库存机扩展模块背部。
- 2 如果尚未这样做，则按照第 339 页上的[卸下光纤通道 I/O 刀片](#) 中的说明卸下旧的光纤通道 I/O 风扇刀片。
- 3 向上并向外按，打开所更换光纤通道 I/O 刀片各端的锁钩。
- 4 小心将光纤通道 I/O 刀片与托架中的导槽对齐。状态 LED 必须位于底部。

注意： 强行将刀片装入托架会造成销钉弯曲。

- 5 均匀按压刀片两端并使其滑入 9U 库存机扩展模块，直至锁钩移向刀片中心。将锁钩向刀片中心推，直至锁定位置。刀片锁定到位时，会感到刀片销钉连接到扩展模块的背板。

注：刀片正确装入 9U 库存机扩展模块后，光纤通道 I/O 刀片的 LED 位于刀片底部。

- 6 从光纤通道 I/O 刀片上的端口取下必要数目的黑色橡胶保护层。
- 7 将光纤通道电缆重新连接到光纤通道 I/O 刀片上的相应光纤通道端口。

注意： 如果弯曲超过四英寸弧度，光纤通道电缆将会损坏。

- 8 保存库存机配置（请参阅第 353 页上的[保存库存机配置](#)）。

注：更换光纤通道 I/O 刀片后，库存机会确保光纤通道 I/O 刀片装载正确的固件。该固件会基于当前所装库存机固件的级别。如果自动平级过程失败，光纤通道 I/O 刀片将不能操作，并且库存机会创建标签以报告问题。有关自动平级操作期间刀片上 LED 行为的信息，请参阅第 363 页上的[刀片状态 LED](#)。

添加、卸下和更换光纤通道 I/O 风扇刀片

每个光纤通道 I/O 刀片都由一个风扇刀片冷却。风扇刀片始终安装在光纤通道 I/O 刀片右边的托架中。每个 9U 库存机扩展模块都有四个托架，并且可以容纳两个光纤通道 I/O 刀片和两个风扇刀片。

在 9U 库存机扩展模块中安装光纤通道 I/O 刀片和风扇刀片的推荐顺序是从底部的两个托架开始向上安装。

第 331 页上的[图 40](#) 显示了在 9U 库存机扩展模块中并排安装的光纤通道 I/O 刀片和 I/O 风扇刀片。

添加光纤通道 I/O 风扇刀片

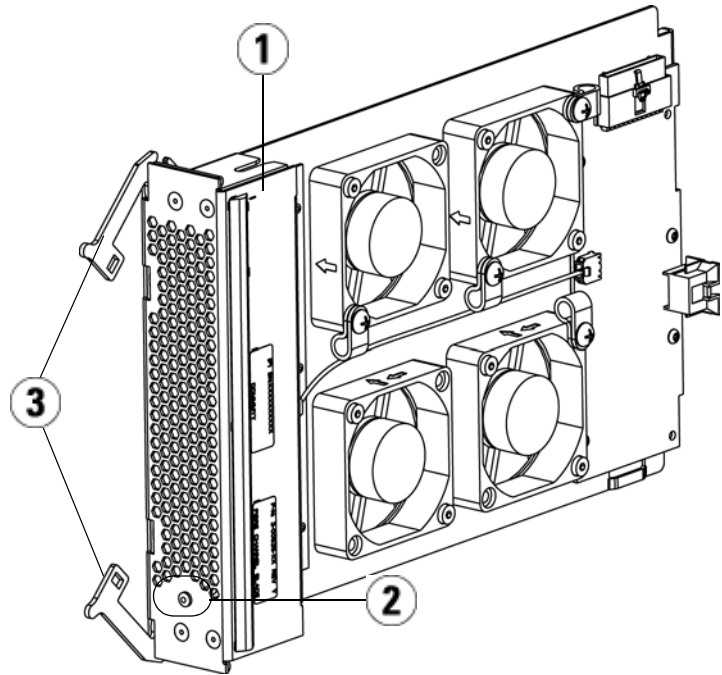
这些说明解释如何向库存机中添加光纤通道 I/O 风扇刀片。可以在库存机通电期间添加光纤通道 I/O 风扇刀片。

所需工具： 无

- 1 访问 9U 库存机扩展模块背部。
- 2 卸下光纤通道 I/O 刀片右侧刀片托架的盖板。

注：在 9U 库存机扩展模块中安装光纤通道 I/O 刀片和风扇刀片的推荐顺序是从底部的两个托架开始向上安装。

- 3 向上并向外按，以打开光纤通道 I/O 刀片各端的锁钩。LED 必须位于刀片底部。



-
- 1 风扇刀片
 - 2 指示灯
 - 3 锁钩，打开
-

注意： 强行将刀片装入托架会造成销钉弯曲。

- 4 均匀按压风扇刀片两端并将其滑入扩展模块，直至锁钩移向刀片中心。将锁钩向刀片中心推，直至锁定位置。刀片锁定到位时，会感到刀片销钉连接到9U 库存机扩展模块的背板。

注： 刀片正确装入9U 库存机扩展模块后，光纤通道 I/O 风扇刀片的 LED 位于刀片底部。

- 5 保存库存机配置（请参阅第 353 页上的[保存库存机配置](#)）。

卸下光纤通道 I/O 风扇刀片

这些说明解释如何从库存机中卸下光纤通道 I/O 刀片。可以在库存机通电期间卸下光纤通道 I/O 风扇刀片。

注意： 除非要将光纤通道 I/O 风扇刀片所关联的光纤通道 I/O 刀片一起永久卸下，否则不要永久卸下该光纤通道 I/O 风扇刀片。

所需工具： 无

- 1 操作包含光纤通道 I/O 风扇刀片的扩展模块的后面。
- 2 将锁钩抬起锁定位置并向上推。您会感觉到光纤通道 I/O 风扇刀片与扩展模块背板脱离。
- 3 继续抬升锁钩，直到刀片完全从背板脱离。
- 4 将光纤通道 I/O 风扇刀片滑出扩展模块。
- 5 如果永久卸下光纤通道 I/O 风扇刀片，请在空托架上放置盖板。
- 6 保存库存机配置（请参阅第 353 页上的[保存库存机配置](#)）。

更换光纤通道 I/O 风扇刀片

这些说明解释如何在库存机中更换光纤通道 I/O 风扇刀片。可以在库存机通电期间卸下并更换光纤通道 I/O 风扇刀片。

所需工具： 无

- 1 访问 9U 库存机扩展模块扩展模块背部。
- 2 如果尚未这样做，则按照第 343 页上的[卸下光纤通道 I/O 风扇刀片](#)中的说明卸下旧的 I/O 风扇刀片。
- 3 向上并向外按，打开所更换 I/O 风扇刀片各端的锁钩。
- 4 小心将 FC I/O 风扇刀片与托架中的导槽对齐。状态 LED 必须位于底部。

注意： 强行将刀片装入托架会造成销钉弯曲。

- 5 均匀按压光纤通道 I/O 风扇刀片两端并使其滑入 9U 库存机扩展模块，直至锁钩移向刀片中间。推入刀片后，会感到刀片销钉连接到 9U 库存机扩展模块的背板。
- 6 将锁钩推入锁定位置。
- 7 保存库存机配置（请参阅第 353 页上的[保存库存机配置](#)）。

准备移动或运输库存机

在移动或运输库存机之前，请遵守以下步骤：

注意：移动库存机时：完整或部分卸载时均需要制造商提供的原装或购买的包装。必须安装橙色的机械手束缚装配件以免损坏机械手。推荐使用原装运输箱和包装材料以便在运输过程中进一步保护您的库存机。

注意：当运输库存机时：使用库存机原装运输箱、包装材料以及橙色机械手束缚装配件。这将有助于避免损坏库存机。

- 1 保存库存机配置（请参阅第 353 页上的[保存库存机配置](#)）。
- 2 使用本地操作员面板关闭库存机（**Operations（操作） > System Shutdown（系统关闭）**）。这将把机械手降低至库存机底板上的“运输”位置。
- 3 以下是有关操作员面板的说明。
- 4 通过按下前面板上的电源按钮关闭库存机电源。
- 5 关闭库存机后面的所有电源。
- 6 安装橙色机械手束缚装配件以便将机械手固定到库存机底板上。机械手束缚装配件是库存机原装包的一部分。
- 7 从库存机后面取下所有电线和电缆。
- 8 从库存机上卸下所有磁带盒。

- 9 从库存机上卸下磁带机以便降低提升模块时的重量。

警告： 在不包括磁带机、磁带盒或电源的情况下，5U 库存机控制模块的重量大约 60 磅（27.2 千克）。9U 库存机扩展模块在不包括磁带机、磁带盒或电源的情况下重量超过 65 磅（29.5 千克）。

为了避免造成严重伤害，至少需要两个人才能安全地抬起模块。

- 10 请一次从机架卸下一个模块。保留架装硬件和托板，以便在新的位置使用。
- 11 将模块放置在运输箱的底部。
- 12 重新将磁带机安装到模块中。
- 13 完成包装。有关详细信息，请参阅拆开包装说明。

PowerVault ML6000 库存机包含先进的系统监控和报警机制，可向您通知库存机的状态和问题。它可以向您提供有关各种库存机子系统和组件的状态信息，还可以通知您检测到的问题，并在问题妨碍备份前指导您进行诊断和纠正。

关于 RAS 标签

PowerVault ML6000 库存机使用问题检测、报告以及通知等先进技术，在出现问题时及时向您报警。库存机执行多次自我测试，以监视库存机的温度、电压和电流以及标准库存机操作。每次打开库存机时，以及库存机空闲时的正常操作期间都会执行这些自我测试。

如果自我测试检测到问题，库存机会生成一个可靠性、可用性及适用性 (RAS) 标签，指出可能导致问题的组件。库存机的发光二极管 (LED) 也可能会发亮或熄灭，并通过闪烁来表示异常状态。如果问题不严重，库存机会继续向所有未受影响的分区提供全部功能。

RAS 标签有三种严重级别：

- 严重级别 3 — 低严重级别 / 参考信息。表明具有调查和修正担保的库存机存在异常情况，但此情况在本质上对操作只有很小的影响或没有影响。

- 严重级别 2 — 高严重级别 / 警告消息。表明库存机内存在影响系统性能、冗余或特定主机应用程序的情况。虽然可能有应用程序出现故障并需要重启，但在没有立即采取修正措施的情况下仍可继续进行一般库存机操作。用户应立即调查情况并尽快纠正问题。
- 严重级别 1 — 紧急严重级别 / 关键问题。表明库存机内发生故障或存在严重情况，需要立即采取修正措施。在大多数情况下，硬件组件的功能达不到可接受水平或已发生故障。要求备份或恢复的一般库存机操作或无法进行，或高度不可靠。

可能的话，RAS 标签也会提供解决问题的说明。您可在操作员面板和 Web 客户端上查看 RAS 标签。如果您对提供的说明有疑问，则可以访问库存机的联机帮助系统。要访问联机帮助系统，请单击 Web 客户端或操作员面板用户界面右上方 **Help**（帮助）图标。

通常您可以自行解决简单的问题，但是如果问题复杂或涉及现场可更换部件 (FRU)，则您需要直接与维护人员联系。只有合格的维护技术人员才可以维修 FRU。

注意： 库存机进行清点时，请勿使用 RAS 标签，否则会导致清点误差，例如丢失磁带盒。

查看 RAS 标签

从操作员面板和 Web 客户端的 **Tools (工具)** 菜单上选择 **All RAS Tickets (所有 RAS 标签)** 打开 **All RAS Tickets (所有 RAS 标签)** 屏幕，从最新事件开始按事件发生顺序显示 RAS 标签。

注： **Last Occurrence (上次发生时间)** 表明标签事件上次发生的时间。事件再次发生时将随时更新此信息。如果打开、关闭或完成 RAS 标签，则 **Last Occurrence (上次发生时间)** 不会更新。

列表中包含了 RAS 标签所捕获错误情况的简要描述。**All RAS Tickets (所有 RAS 标签)** 屏幕可用于查看 RAS 标签详情并导航至标签解决信息。

所有 RAS 标签的初始状态均为 **Unopened (未打开)**。当管理用户在 **All RAS Tickets (所有 RAS 标签)** 屏幕选择 **Resolve (解决)** 按钮查看标签时，其状态将变为 **Opened (开启)**。当用户关闭标签后，其状态则改为 **Closed (已关闭)**。您既可以在操作员面板上也可以在 Web 客户端查看已打开和未打开的标签，但只能在 Web 客户端上查看已关闭的标签。

注意： 按下 **Close All Tickets（关闭所有标签）** 按钮时请当心。此操作将关闭所有 RAS 标签，即使它们是未决标签。建议查看、分析并单独关闭每个 RAS 标签。

打开相应屏幕的路径为：

- 从 Web 客户端，选择 **Tools（工具） > All RAS Tickets（所有 RAS 标签）**。
- 从操作员面板中，选择 **Tools（工具） > All RAS Tickets（所有 RAS 标签）**。

解决和关闭 RAS 标签

管理员可解决某些 RAS 标签。其他标签问题则必须由维修人员解决。每人每次只能解决一个标签问题。但是多个用户可以同时查看标签的详细信息。如果您的 Web 客户端会话在解决 RAS 标签时停止，则继续解决 RAS 标签（从 Web 客户端或控制面板）之前必须等待 3 分钟。

- 1 登录到 Web 客户端。
- 2 从 **Tools（工具）** 菜单中选择 **All RAS Tickets（所有 RAS 标签）**。
显示 **Tools — All RAS Tickets（工具 — 所有 RAS 标签）** 屏幕。
- 3 确定要解决其问题的 RAS 标签。

注： 您可以使用屏幕底部的 **Go to RAS Ticket（转到 RAS 标签）** 文本框找到特定的 RAS 标签号。此外，如果 RAS 标签不止一页，可以使用 **Page 1 of x（第 1 页，共 x 页）** 箭头查看其他标签。

- 4 单击 **Resolve（解决）**。
显示 **Ticket Resolution（标签解决）** 窗口。此窗口包含有关如何解决标签的信息。
- 5 查看说明。
- 6 执行以下操作之一：
 - a 要立即关闭标签，请单击 **Close（关闭）**。

显示 **Tools — All RAS Tickets（工具 — 所有 RAS 标签）** 窗口，但列表中不再显示 RAS 标签。任务完成，RAS 标签问题得到解决。

- b 要将标签保持在开启状态以便将来排除故障，请单击 **Exit（退出）**。然后您可执行解决相关的 RAS 标签所需的诊断步骤。

注：要显示所有已关闭的标签，请选择屏幕底部的 **Include Closed Tickets（包含关闭的标签）** 复选框。此操作将刷新 **Tools — All RAS Tickets（工具 — 所有 RAS 标签）** 屏幕，所有已关闭的 RAS 标签将不能再使用 **Resolve（解决）** 按钮。

注意：按下 **Close All Tickets（关闭所有标签）** 按钮时请当心。此操作将关闭所有 RAS 标签，即使它们是未决标签。建议查看、分析并单独关闭每个 RAS 标签。

打开相应屏幕的路径为：

- 从 Web 客户端，选择 **Tools（工具） > All RAS Tickets（所有 RAS 标签）**。

自动关闭 RAS 标签

当您重新引导库存机时，库存机将关闭所有当前打开的 RAS 标签。如果重新引导时发生错误，库存机将发出新标签。

只会在您通过重新引导库存机、关闭库存机或升级库存机固件故意开始重新引导时，出现自动标签关闭。如果库存机意外关闭或电源被拔出，不会发生自动标签关闭。

您随时可在 Web 客户端选择 **Tools（工具） > All RAS Tickets（所有 RAS 标签）** 并单击 **Include Closed Tickets（包含关闭的标签）** 复选框查看关闭的标签。自动关闭的标签显示有“Canceled”（已取消）标记。

自动标签关闭是默认启用的。您可从操作员面板启用或禁用此功能。

打开相应屏幕的路径为：

- 从操作员面板选择 **Tools（工具） > System Settings（系统设置）**。

捕获库存机信息的快照

技术支持人员可能会要求您执行捕获快照操作，以便他们能更好地诊断问题。**Capture Snapshot (捕获快照)** 操作可以捕获有关整个库存机的详细信息，并将这些信息收集到单个 ASCII 文件中，然后通过电子邮件发送给技术支持人员。

记录的信息包含库存机组件的配置数据、状态信息以及跟踪日志。跟踪日志收集问题数据，并给支持人员提供帮助排除故障和解决问题的重要库存机信息。

您既可以从操作员面板也可以从 Web 客户端上通过电子邮件传送捕获快照。在 Web 客户端上，还可以将捕获快照文件下载到计算机中。您不能从库存机操作员面板下载捕获快照文件，而且不能从 Web 客户端或操作员面板打印捕获快照文件。

根据库存机配置以及您的连接速度，保存捕获快照文件大约需要 30 分钟。生成的文件可能会很大。您的防火墙文件大小限制可能会阻止您用电子邮件对该文件进行传送。

在 Web 客户端上，确保库存机电子邮件帐户已正确配置，然后再从库存机发送快照电子邮件。如果未配置库存机电子邮件帐户地址，则会出现错误。有关设置电子邮件帐户的信息，请参阅第 83 页上的[配置库存机电子邮件帐户](#)。

您可配置库存机自动将库存机快照文件附加到特定 RAS 标签电子邮件通知上（请参阅第 83 页上的[配置库存机电子邮件帐户](#)）。如果库存机正在自动捕获快照，则自动捕获快照结束之前您将无法使用 Web 客户端手动捕获快照。如果出现这种情况，则会显示一条错误消息。请等待 10 分钟后再重试。

打开相应屏幕的路径如下所示：

- 从 Web 客户端中选择 **Tools (工具) > Capture Snapshot (捕获快照)**。
- 从操作员面板中选择 **Tools (工具) > Capture Snapshot (捕获快照)**。

保存并通过电子邮件发送库存机配置记录

库存机配置记录是包含库存机配置详细信息的文本文件。配置记录可以保存或通过电子邮件发送到特定的电子邮件地址。库存机中的信息。配置记录包括：

- 产品信息 — 供应商、型号、产品 ID、产品版本（库存机固件版本）和序列号。
- 按容量所需 (COD) 授权信息 — 授权插槽和过期日期。
- 模块信息 — 供应商、模块类型、模块序列号和模块位置坐标。
- 磁带机信息：
 - SCSI 磁带机 — 分区名称、分区中磁带机的数量、磁带机位置、SCSI 元件地址、联机状态、活动状态、就绪状态、供应商、型号、序列号、磁带机固件版本、磁带机类型、逻辑序列号、接口类型、SCSI ID 和 LUN。
 - 光纤通道 (FC) 磁带机 — 分区名称、分区中磁带机的数量、磁带机位置、SCSI 元件地址、联机状态、活动状态、就绪状态、供应商、型号、序列号、磁带机固件版本、磁带机类型、逻辑序列号、接口类型、全球通用节点名称 (WWNN) 回路 ID、拓扑、速度和实际速度。

注：如果光纤通道磁带机连接到光纤通道 I/O 刀片，WWNN 会指示 I/O 刀片的 WWNN，而不是磁带机。

- 串行连接 SCSI (SAS) 磁带机 — 分区名称、分区中磁带机的数量、磁带机位置、SCSI 元件地址、接口类型、磁带机类型、就绪状态、联机状态、条形码、介质类型、元件地址、供应商、型号、物理序列号、逻辑序列号、SCSI ID、固件级别、控制路径状态。
- I/O 刀片信息 — 刀片数、刀片 ID、位置坐标、序列号、WWNN、固件版本和控制 LUN。
- 分区信息 — 分区数、清洁插槽数、未分配插槽数、导入/导出 (I/E) 插槽数、I/E 手动分配设置、分区名称、插槽数、磁带机数量和磁带盒数量。

E-mailing the Configuration Record (通过电子邮件发送配置记录)

管理员可以使用 Web 客户端上的 **Tools — E-mail Configuration Record (工具 — 电子邮件配置记录)** 屏幕通过电子邮件发送库存机配置记录。

请勿在 **Tools — E-mail Configuration Record (工具 — 电子邮件配置记录)** 屏幕的 **E-mail Address (电子邮件地址)** 文本框中输入多个电子邮件地址。如果需要向多个电子邮件地址发送配置记录，请为每个电子邮件地址重复此步骤。

通过电子邮件发送配置记录前，必须配置库存机电子邮件帐户。有关设置电子邮件帐户的信息，请参阅第 83 页上的[配置库存机电子邮件帐户](#)。

不能从操作员面板通过电子邮件发送库存机配置记录。打开相应屏幕的路径如下所示：

- 您可从 Web 客户端选择 **Tools (工具) > E-mail Configuration Record (电子邮件配置记录)**。

保存配置记录

管理员可以使用 Web 客户端上的 **Tools — Save Configuration Record (工具 — 保存配置记录)** 屏幕通过电子邮件发送库存机配置记录。

不能从操作员面板保存库存机配置记录。打开相应屏幕的路径如下所示：

- 您可从 Web 客户端选择 **Tools (工具) > Save Configuration Record (保存配置记录)**。

保存和恢复库存机配置

库存机有许多可配置项，例如磁带机 ID、分区、用户帐户、导入/导出 (I/E) 站和清洁插槽。如果硬件出现故障或固件需要升级，则可以使用保存和恢复操作将库存机的可配置项恢复到以前的状态。

注：卸下或更换 5U 库存机控制模块或 9U 库存机扩展模块后，不能恢复已保存的配置。卸下和/或更换模块后，保存库存机配置，以便将来使用。

注：如果多个管理员从不同的位置登录，则他们不能同时执行保存和恢复操作。当其他管理员正在执行相同的操作时，您可以访问屏幕，但不能应用所做的更改。

保存库存机配置

注意：在修改可配置项后和升级固件前一定要保存库存机配置。这样，可根据需要恢复至最近的设置。

该操作可保存当前的库存机配置和库存机固件。请在已知库存机配置处于正常工作状态时，对其进行保存。如果硬件出现故障，则可以在维修硬件后使用保存的配置恢复其配置。在开始固件升级之前，应先保存库存机配置。之后，您就可以选择在升级成功或失败后恢复配置。

Save/Restore Configuration（保存 / 恢复配置）操作只能在 Web 客户端上使用。打开相应屏幕的路径为：

- 您可从 Web 客户端选择 **Tools（工具） > Save/Restore Configuration（保存/恢复配置）**。

恢复库存机配置和库存机固件

您可以使用保存的配置文件将库存机的配置项目恢复到以前状态。如果自上次保存配置以来更新了库存机固件，库存机会自动将库存机固件恢复到保存配置时的版本。

您还可以使用 **Tools（工具） > Update Library Firmware（更新库存机固件）** 命令将库存机固件降级到早期版本。请注意，除网络设置、日期和时间以及授权密钥之外，所有当前的库存机配置信息在恢复操作后都会丢失。您可以利用在库存机中安装早期版本库存机固件时保存的配置文件来恢复其他可配置项，也可以重新配置库存机设置。

注：配置文件必须与当前库存机上安装的固件版本相同或更早。您不能恢复使用较新固件版本创建的配置文件。

注：如果您的库存机运行的固件版本为 600G 或更新，您只能恢复保存的使用 410G 或更新版本固件创建的配置。如果您要恢复使用 410 G 之前的固件版本创建的配置，请联系 Dell 技术支持（请参阅[附录 C，联系 Dell](#)）。

Configuration（配置）操作只能在 Web 客户端上使用。打开相应屏幕的路径为：

- 您可从 Web 客户端选择 **Tools（工具） > Save/Restore Configuration（保存/恢复配置）**。

针对“库存机未就绪”消息排除故障

操作员面板和 Web 客户端分别包括公司徽标、产品名和三个主导航按钮 **Home（主页）、Help（帮助）和 Logout（退出）** 的标题。此外，该标题中的消息会在库存机未就绪时进行警告提示。（库存机准备好时该标题不显示消息。）

当库存机机械手尚未准备好执行库存机功能时，操作员面板将以固定的时间间隔闪烁 **LIBRARY NOT READY（库存机尚未就绪）** 信息。要查看库存机状态的详情，可以选择 **Tools（工具） > About Library（关于库存机）**。**About Library（关于库存机）** 屏幕上的 **State（状态）** 字段将显示 **Not ready（未就绪）**，并在适用时显示简要说明。例如，如果库存机门打开，**State（状态）** 字段将显示：**Not ready, door is open（未就绪，门打开）**。

Web 客户端中的标题也会在库存机未就绪时警告用户。例如，如果库存机门打开，标题将显示以下消息：**Library's door is open（库存机门已打开）**。

在以下情况下，操作员面板和 Web 客户端的标题中将出现“Library Not Ready”（库存机未就绪）消息：

- 机械手正在进行校准。当机械手完成校准后，将不再显示“Library Not Ready”（库存机未就绪）消息。
- 机械手无法校准。例如，基准标签丢失，造成机械手无法校准。
- 机械手需要手动干预。例如，拾取装置含有无法卸载的磁带。
- 库存机门打开。如果门打开，机械手将无法运行。

- 如果不属于以上情况，但是库存机仍然未准备好运行，标题将会显示“Library Not Ready”（库存机未就绪）消息而不提供任何详细信息。如果库存机进入“未就绪”状态，库存机会生成一个 RAS 标签。RAS 标签会提供信息以帮助解决问题。有关详细信息，请参阅第 347 页上的[查看 RAS 标签](#)。

“Library Not Ready”（库存机未就绪）消息将继续显示在标题和 **About Library（关于库存机）** 屏幕上，直到问题得到解决且机械手完成其校准。

注：在刷新浏览器之前，您不会看到 Web 客户端中的“Library Not Ready”（库存机未就绪）消息。同样，即使问题已解决，在刷新浏览器之前，“Library Not Ready”（库存机未就绪）消息也不会从 Web 客户端中消失。

发现重复的设备

如果光纤通道 I/O 刀片上的两个目标端口（端口 1 和端口 2）连接到相同的主机，或者如果多台主机连接到一个目标端口，则您可能会看到所有重复的设备连接到光纤通道 I/O 刀片的初始端口（端口 3-6）。为避免发生这种情况，可以执行以下任何一种（或两种）操作：

- 如果只有一个主机连接到目标端口，可以使用通道分区告诉目标端口查看哪些设备（请参阅第 100 页上的[配置 FCI/O 刀片通道分区](#)）。
- 如果有一个以上的主机连接到目标端口，可以使用主机映射告诉各个主机查看哪些设备（请参阅第 105 页上的[配置主机映射](#)）。

发现重复的介质更换器设备

可能会看到一个或多个介质更换器设备（分区）被多次找到。有关为何发生这种情况的信息，请参阅第 99 页上的[用于介质更换器的 FCI/O 刀片内部虚拟端口](#)。

为防止发生这种情况，请执行以下操作：

- 确保主机映射已启用（请参阅第 102 页上的[启用/禁用 FC 主机映射](#)）。
- 为每个介质更换器分配唯一的 LUN，并将每个介质更换器映射到适当的主机（请参阅第 105 页上的[配置主机映射](#)）。

识别磁带机

可以使用操作员面板和 Web 客户端用户界面查看有关库存机中安装的所有磁带机的信息。此外，可以在所选分区中识别磁带机，包括控制路径磁带机。Web 客户端也可用来识别未分配给特定分区的磁带机。在 Web 客户端上，只能识别处于就绪状态的磁带机。

操作员面板 **Drive Information（磁带机信息）** 屏幕列出各个磁带机的以下信息：

- 控制路径磁带机状态 — 是/否
- 供应商
- 型号
- 类型
- 序列号
- 磁带机固件版本
- 滑轨引导版本
- 滑轨应用程序版本
- 模式状态 — 联机/脱机、就绪/未就绪
- 装载状态 — 已卸载/已装载
- SCSI 磁带机的 SCSI ID
- 光纤通道 (FC) 磁带机的全球通用节点名称 (WWNN)
- SAS 磁带机的 SAS 地址

Web 客户端 **Identify Drives（识别磁带机）** 屏幕列出每台磁带机的以下信息：

- 位置坐标
- 模式状态 – 联机/脱机
- 状态 – 就绪/未就绪
- 磁带机类型
- 协议
- 控制路径磁带机状态 – 是/否
- 供应商
- 物理序列号 (P-SN)
- 逻辑序列号 (L-SN)
- 磁带机固件版本

注：可对表格中的粗体列标题进行排序。例如，如果选择 **Location**（位置）列标题，将按照位置坐标进行排序。

在操作员面板 **Drive Information（磁带机信息）** 屏幕上，您可以通过磁带机背面闪烁的绿色发光二极管 (LED) 识别分配到选定分区的磁带机，以及该分区的控制路径磁带机。

- 使用 **Identify All（识别全部）** 按钮可使分配给分区的磁带机背面的绿色 LED 闪烁。这些 LED 每秒钟闪烁 10 次，共持续一分钟。
- 使用 **Identify Ctrl Path（识别控制路径）** 按钮可使分区的控制路径磁带机背面的绿色 LED 闪烁。控制路径磁带机用来将各个分区连接到主机应用程序。当您连接库存机的电缆或排除磁带机的库存机控制路径故障时，可使用该按钮。这些绿色 LED 每秒钟闪烁 10 次，共持续一分钟。

在 Web 客户端 **Identify Drives（识别磁带机）** 屏幕上，通过处于就绪状态的磁带机背面的闪烁绿色 LED，可确定分配给特定分区的磁带机、所有未分配磁带机和用于每个分区的控制路径磁带机。

- 使用 **Identify All（识别全部）** 按钮可使选定磁带机背面的 LED 闪烁。只有当磁带机处于就绪状态时，LED 才会闪烁。如果已选择了特定的分区，或只配置了某个分区，则所有该分区中的磁带机上的绿色 LED 都将会闪烁。如果已选定 **Unassigned（未分配）**，则所有未分配磁带机上的绿色 LED 将闪烁。如果选定 **All（全部）**，则安装在库存机中所有磁带机上的绿色 LED 都将闪烁。

- 单击 **Identify Control Path（识别控制路径）** 将使一个或多个控制路径磁带机背面的 LED 闪烁。只有当磁带机处于就绪状态时，LED 才会闪烁。控制路径磁带机用来将各个分区连接到主机应用程序。当您连接库存机的电缆或排除磁带机的库存机控制路径故障时，可使用该按钮。如果已经选择了一个分区，则该分区的控制路径磁带机上的绿色 LED 将会闪烁。如果选定 **All（全部）**，所有就绪控制路径磁带机上的绿色 LED 都将闪烁。

注：使用光纤通道 I/O 刀片将磁带机连接到主机应用程序的分区没有控制路径磁带机。

打开相应屏幕的路径如下所示：

- 从 Web 客户端，选择 **Tools（工具） > Identify Drives（识别磁带机）**。
- 从操作员面板，选择 **Tools >（工具） Drive Info（磁带机信息）**。

检索磁带机日志

管理员可以使用 Web 客户端检索磁带机日志。磁带机日志信息有助于对库存机和磁带机的问题进行故障排除。您可以使用 **Retrieve Drive Log（检索磁带机日志）** 屏幕选择适当的磁带机。

注：可对表格中的粗体列标题进行排序。例如，如果选择 **Location（位置）** 列标题，将按照位置坐标进行排序。

有关检索磁带机日志文件的详细信息包括：

- 由于日志检索过程需要多达 30 分钟，因此磁带机和相关分区会自动在运行期间脱机，并在操作完成后恢复联机。您将被提示确认是否要将磁带机和分区脱机。

注：如果此操作未成功完成，则分区将保持脱机直到您手动重新联机或重启库存机（请参阅第 70 页上的[将分区转入联机或脱机状态](#)）。

- 磁带机日志遵守以下命名规范：**UDS_ID_SN.dmp**，其中 **ID** 表示库存机中磁带机的坐标位置，而 **SN** 表示磁带机的序列号。
- 可以选择要检索日志的磁带机接口类型（SCSI、SAS 或 FC）。

有关详细的逐步说明，请参阅您的库存机联机帮助。要访问联机帮助系统，请单击 Web 客户端或操作员面板用户界面右上方 **Help（帮助）** 图标。

不能从操作员面板检索磁带机日志。打开相应屏幕的路径如下所示：

- 从 Web 客户端，选择 **Tools（工具） > Drive Operations（磁带机操作）**。

检索磁带机滑轨日志

管理员可以检索磁带机滑轨日志。磁带机滑轨日志信息可用于帮助排除库存机、磁带机滑轨和磁带机问题。您可以使用 **Retrieve Drive Sled Log（检索磁带机滑轨日志）** 屏幕来选择适当的磁带机滑轨。

注：可对表格中的粗体列标题进行排序。例如，如果选择 **Location（位置）** 列标题，将按照位置坐标进行排序。

有关检索磁带机滑轨日志文件的详细信息包括：

- 磁带机滑轨日志遵守以下命名规范：**UDS_ID_SN.LOG**，其中 **ID** 表示库存机中磁带机滑轨的坐标位置，而 **SN** 表示磁带机滑轨的序列号。
- 可以选择要检索日志的磁带机滑轨的接口类型（SCSI、SAS 或 FC）。
- **Save（保存）** 对话框允许您指定保存磁带机滑轨日志文件的位置。

有关详细的分步说明，请参阅您的库存机联机帮助。要访问联机帮助系统，请单击 Web 客户端或操作员面板用户界面右上方 **Help（帮助）** 图标。

不能从操作员面板检索磁带机滑轨日志。打开相应屏幕的路径如下所示：

- 从 Web 客户端，选择 **Tools（工具） > Drive Operations（磁带机操作）**。

识别光纤通道 I/O 刀片

管理员可以让所选光纤通道 I/O 刀片上的绿色 LED 闪烁，从而确认 I/O 刀片在库存机中的物理位置。执行此刀片操作后，转到库存机背面并识别光纤通道 I/O 刀片底部快速闪烁 LED 的 I/O 刀片。LED 将会闪烁一分钟。

打开相应屏幕的路径如下所示：

- 从 Web 客户端选择 **Setup (设置) > I/O Blades (I/O 刀片) > Blade Control (刀片控制)**。
- 从操作员面板，选择 **Setup (设置) > I/O Blades (I/O 刀片) > Blade Control (刀片控制) > Identify Blade (识别刀片)**。

永久卸下光纤通道 I/O 刀片

将所有光纤通道 I/O 刀片装到库存机之后，库存机固件会进行监控。安装 FC I/O 刀片后，库存机认为该刀片在每次关闭电源并重新启动后都位于同一安装位置。

如果光纤通道 I/O 刀片从库存机重新部署或永久性删除，则库存机固件必须配置为停止监控刀片。管理员可以通过选择光纤通道 I/O 刀片执行此操作，并在 **Setup — FC I/O Blade Control (设置 — FC I/O 刀片控制)** 屏幕执行删除刀片操作。如果未完成此操作且库存机继续监控已删除的光纤通道 I/O 刀片，则会生成 RAS 标签。

如果使用新刀片更换故障刀片，则不需要配置库存机停止监控光纤通道 I/O 刀片。有关如何卸下和更换光纤通道 I/O 刀片的说明，请参阅第 330 页上的[添加、卸下和更换光纤通道 I/O 刀片](#)。

执行卸下刀片操作会造成临时失去与所连主机的通信。屏幕会显示有关通信丢失的警告消息，并要求您确认是否继续。

注：永久性卸下光纤通道 I/O 刀片前，请验证光纤通道 I/O 刀片的位置。请参见第 360 页上的[识别光纤通道 I/O 刀片](#)。

注：从不同位置登录的多个管理员不应同时执行此项操作。当其他管理员正在执行相同的操作时，可以访问相应屏幕，但不能应用所做的更改。

打开相应屏幕的路径如下所示：

- 从 Web 客户端选择 **Setup (设置) > FC I/O Blades (FC I/O 刀片) > FC I/O Blade Control (FC I/O 刀片控制)**。
- 从操作员面板，选择 **Setup (设置) > FC I/O Blades (FC I/O 刀片) > FC I/O Blade Control (FC I/O 刀片控制) > Remove Blade (删除刀片)**。

重设光纤通道 I/O 刀片端口

管理员可以重设光纤通道 I/O 刀片上的各个端口。重设这些端口有助于对光纤通道 I/O 刀片问题进行故障排除。**Setup — Blade Control (设置 — 刀片控制)** 屏幕允许对选定的光纤通道 I/O 刀片端口执行重设端口操作。

重设光纤通道 I/O 刀片端口将导致暂时丢失与连接主机间的通信。屏幕会显示有关通信丢失的警告消息，并要求您确认是否继续。

注：从不同位置登录的多个管理员不应同时执行此项操作。当其他管理员正在执行相同的操作时，可以访问相应屏幕，但不能应用所做的更改。

注：重设光纤通道 I/O 刀片端口之前，请验证光纤通道 I/O 刀片的位置。请参见第 360 页上的[识别光纤通道 I/O 刀片](#)。

打开相应屏幕的路径如下所示：

- 从 Web 客户端选择 **Setup (设置) > FC I/O Blades (FC I/O 刀片) > FC I/O Blade Control (FC I/O 刀片控制)**。
- 从操作员面板，选择 **Setup (设置) > FC I/O Blades (FC I/O 刀片) > FC I/O Blade Control (FC I/O 刀片控制) > Reset Port (重置端口)**。

查看并通过电子邮件发送命令历史日志

安装完光纤通道 I/O 刀片后，管理员可以使用 **Command History Log (命令历史记录)** 屏幕查看最近与外部可编址库存机设备、控制器 LUN、分区和磁带机相关的命令和响应活动。此信息可以帮助找出问题根源，比如库存机设备或主机应用程序。

您可以选择库存机中任何已配置的光纤通道 I/O 刀片，并显示相关库存机设备的列表。对于每个设备，可以查看命令历史日志。还可以选择将命令历史通过电子邮件发送到特定的电子邮件地址。日志作为文本文件附加到电子邮件中。

通过电子邮件发送命令历史日志前，必须配置库存机电子邮件帐户。有关设置电子邮件帐户的信息，请参阅第 83 页上的[配置库存机电子邮件帐户](#)（在[配置库存机](#)中）。

您不能从 Web 客户端查看命令历史记录。打开相应屏幕的路径如下所示：

- 从操作员面板，选择 **Tools (工具) > Command History Log (命令历史记录)**。

解释 LED

LED 提供关于某些库存机组件状态的直观指示。LED 有时能够显示 RAS 标签无法显示的问题。例如，LED 可以显示会阻止库存机生成 RAS 标签的固件问题。

带有 LED 的库存机组件如下：

- 库存机控制刀片 (LCB)
- 光纤通道 I/O 刀片
- FC I/O 风扇刀片
- 磁带机
- 电源

其中的某些组件可能还包含光纤端口链路 LED。

刀片状态 LED

本节介绍以下状态 LED：

- 库存机控制刀片 (LCB)
- 光纤通道 I/O 刀片
- FC I/O 风扇刀片

[图 41](#) 显示刀片 LED 的位置。使用[表 10](#) 解读 LED 的当前状态。

图 41 刀片 LED 的位置

库存机控制刀片

光纤通道 I/O 刀片和风扇刀片

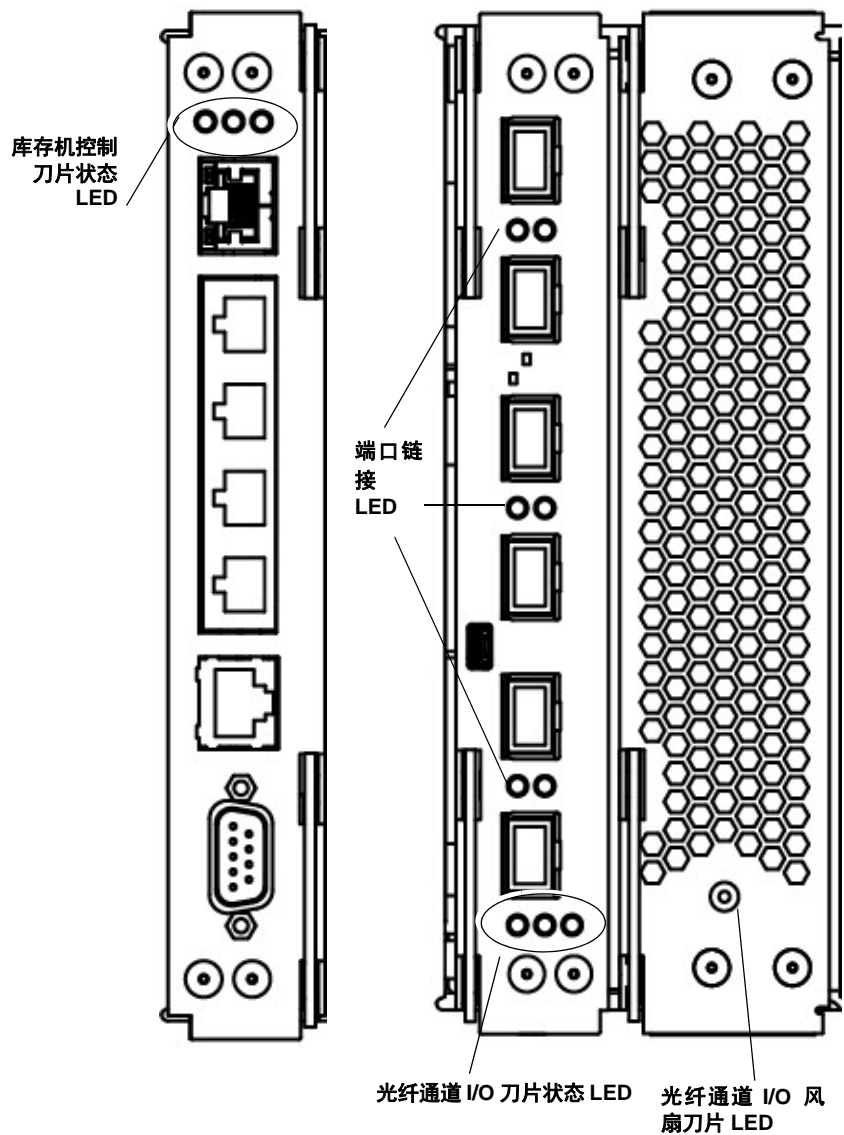


表 10 刀片 状态 LED

LED 颜色	表示	刀片状态
绿色	库存机应用代码/刀片处理器状态	<ul style="list-style-type: none"> 每秒闪烁 1 次 – 正常工作。 稳定发亮 – 未运行。 稳定熄灭 – 未运行（或刀片正在重启）。 稳定发亮 3 秒钟然后闪烁 2 次（仅 FC I/O 刀片） – 正在下载刀片固件。 每秒闪烁 10 次（仅 FC I/O 刀片） – 识别模式（按用户请求与其他刀片进行区别，请参阅第 360 页上的识别光纤通道 I/O 刀片）。
琥珀色	运行状态	<ul style="list-style-type: none"> 稳定熄灭 – 正常工作。 每秒闪烁一次（仅 LCB） – 库存机应用程序代码未运行或当前小型闪存卡正在进行固件升级/降级。 稳定发亮 – <ul style="list-style-type: none"> LCB – 故障或刀片正在启动或新小型闪存卡正在进行初次固件更新。如果稳定发亮起超过 10 分钟，则 LCB 可能需要更换。 FC I/O 刀片 – 故障或刀片正在启动或刀片固件正在自动平级。 FC I/O 风扇刀片 – 可能有一个或多个问题，包括：风扇速度太高或太低；温度太高；风扇速度传感器有故障；或有电源控制问题。 <p>注：大部分情况下稳定发亮表示有故障；但如果同时蓝色 LED 每 10 秒闪烁一次，则稳定发亮的琥珀 LED 在短时间内可能表示正常情况。每个刀片的自动平级需要约 3 分钟，刀片将顺序自动平级。永远不要在琥珀色 LED 灯稳定发亮时移除刀片，除非该指示灯持续稳定发亮至少 10 分钟。永远不要在库存机通电时移除 LCB。</p>

LED 颜色	表示	刀片状态
蓝色	电源控制状态	<ul style="list-style-type: none"> 每秒闪烁 10 次 – 正常。刀片通电。 稳定发亮 – <ul style="list-style-type: none"> LCB – 故障情况。删除或更换 LCB 前关闭库存机。 FC I/O 刀片切换模式：准备移除或更换刀片。 稳定熄灭 – 刀片未接通电源。

刀片端口 LED

本节说明刀片端口 LED。

LCB 以太网端口 LED

以太网集线器端口 LED 位于端口上方。使用 [表 11](#) 解读 LCB 上的以太网集线器链路活动。

表 11 LCB 以太网集线器链路活动

LED 颜色	表示	光纤端口链路状态
琥珀色	链路和活动	<ul style="list-style-type: none"> 稳定发亮 – 链路运行。 闪烁 – 链路运行并正在传输命令。

光纤通道 I/O 刀片上的光纤端口链路 LED

光纤通道 I/O 刀片上的光纤端口链路 LED 显示光纤通道链路的当前状态，并指示链路是否已为传输命令作好准备。

光纤通道 I/O 刀片光纤端口的链路 LED 可以位于端口的下方或上方。对于光纤通道 I/O 刀片上每个链路 LED 对，左侧的 LED 属于下方的光纤端口。右边的 LED 属于上面的光纤端口。光纤通道 I/O 刀片面板上的黑线可能表示 LED 与端口的所属关系。

使用 [表 12](#) 解释光纤通道 I/O 刀片上的光纤通道链路活动。

表 12 光纤通道 I/O 刀片上的光纤端口链路 LED

LED 颜色	表示	光纤端口链路状态
绿色	链路和活动	<ul style="list-style-type: none"> • 闪烁 — 链路有活动。 • 熄灭 — 无链路或链路持续活动*。 • 稳定发亮 — 刀片正在初始化。

* LED 闪烁随活动的增加而增加，并且如果活动足够多可能会实际显示熄灭。另外，当刀片启动时，链路 LED 会全部点亮，直到固件初始化完端口，这时 LED 会熄灭，直到启用端口传送器并建立链路。

根据 LED 的状态维护 LCB

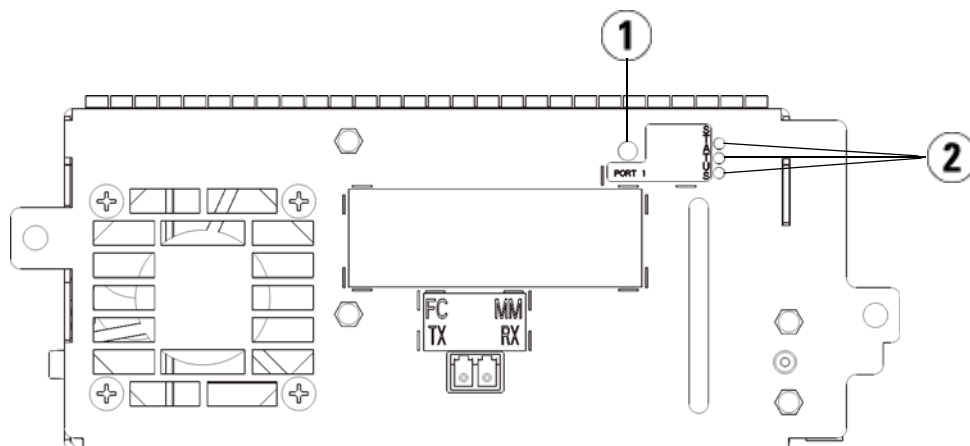
- 1 观察 LED 的闪烁模式 30 秒以上。
- 2 捕获库存机快照，将其发送到 Dell 技术支持进行分析。

磁带机 LED

RAS 标签通常报告所有与磁带机相关的问题，包括错误代码和 TapeAlerts。然而，通过观察磁带机 LED 的闪烁模式，您可以判断出磁带机当前正在执行哪项操作。

[图 42](#) 显示磁带机 LED 和光纤端口链路 LED 的位置

图 42 磁带机 LED 的位置



1 光纤端口 LED

2 磁带机 LED

从[表 13](#) 中查找磁带机活动的说明：

表 13 磁带机 LED

LED 颜色	表示	磁带机状态
绿色	处理器活动	<ul style="list-style-type: none"> 每秒闪烁 1 次 — 正常工作。 稳定发亮/稳定熄灭 — 磁带机的主处理器未工作。 每秒闪烁 10 次 — 识别模式（请参阅第 356 页上的识别磁带机）。 3 秒内闪烁 3 次，然后暂停（稳定熄灭），然后重复 — 磁带机正在初始化。 稳定发亮 3 秒钟然后闪烁 2 次 — 正在下载刀片固件。 1.25 秒内快速闪烁 2 次；然后稳定发亮 1.25 秒；重复 — 正在下载磁带机滑轨固件。
琥珀色	磁带机运行状态	<ul style="list-style-type: none"> 稳定熄灭 — 正常工作。 稳定发亮 — 磁带机出现故障。
蓝色	电源控制状态	<ul style="list-style-type: none"> 每 10 秒闪烁 1 次 — 正常运行。 稳定发亮 — 脱机。可以删除或更换。 稳定熄灭 — 磁带机未接通电源。

**磁带机上的光纤端口链路
LED**

光纤端口链路 LED 显示 FC 链路的当前状态，并指示链路是否已为传输命令作好准备。磁带机上的光纤端口链路 LED 位于磁带机的背面，光纤端口的旁边。

从[表 14](#) 中查找 FC 链路活动的说明：

表 14 光纤端口链路状态

LED 颜色	表示	光纤端口链路状态
绿色	回路初始化协议 (LIP) 和活动	<ul style="list-style-type: none">• 稳定发亮 — 出现回路初始化协议 (LIP)。• 按规则的时间间隔闪烁 — 正在发生主机命令/数据活动。
琥珀色	联机和光检测	<ul style="list-style-type: none">• 稳定发亮 — 库存机已启用磁带机数据总线并能检测到通过光缆的光。
无颜色	未检测到活动或光	<ul style="list-style-type: none">• 稳定熄灭 — 磁带机关闭或磁带机无法检测到通过光纤的光（相当于找不到光缆）。如果磁带机脱机，则磁带机的蓝色状态 LED 将稳定发亮。

电源 LED

RAS 标签通常会报告与电源相关的所有问题。也可以通过观察电源上 LED 的闪烁状态检查电源是否正常工作。

电源的 LED 通过其闪烁速率显示状态。LED 的颜色显示所报告组件存在的区域。

使用[表 15](#) 解读电源活动。

表 15 电源状态

LED 颜色和位置	表示	电源状态
绿色 (顶部)	AC 正常	<ul style="list-style-type: none"> • 稳定发亮 — 电源的 AC 输入高于工作的最低要求。 • 稳定熄灭 — 电源的 AC 输入低于工作的最低要求。
绿色 (中间)	DC 正常	<ul style="list-style-type: none"> • 稳定发亮 — 电源的输出电压在规定范围内。 • 稳定熄灭 — 电源的输出电压不在规定范围内。
蓝色 (底部)	待机	<ul style="list-style-type: none"> • 稳定熄灭 — 正常。 • 稳定发亮 — 切换模式：可以删除或更换。

与故障电源相关的 RAS 标签中记录了模块编号和连接到该模块的电源编号。

9U 库存机扩展模块根据其相对于 5U 库存机控制模块的位置编号。5U 库存机控制模块分配的编号为 0。所有堆放在 5U 库存机控制模块下方的 9U 库存机扩展模块都分配负数编号，而堆放在 5U 库存机控制模块上方的 9U 库存机扩展模块则分配正数编号。例如，9U 库存机扩展模块 -2 是位于 5U 库存机控制模块下方的第二台 9U 库存机扩展模块，而 9U 库存机扩展模块 +2 则是位于 5U 库存机控制模块上方的第二台 9U 库存机扩展模块。

每个模块最多可以有两个电源。左边的电源为 #1，右边的电源为 #2。

使用安装验证测试

管理员可以在库存机维护操作完后运行安装验证测试 (IVT)，以确定库存机是否可用于生产。库存机维护操作包括安装新库存机或更换 FRU 或 CRU 等。

注： IVT 适用于库存机固件版本 520G 及更高版本，以及 2008 年 7 月 1 日之后构建的库存机（序列号后四位数字为 8602 和更高）。

- 如果库存机构建于 2008 年 7 月 1 日或之前，并且正在运行固件版本 520G 或更高版本，则您将无法运行 IVT 测试，即使该选择可用。
- 如果库存机建立于 2008 年 7 月 1 日或之前，并且正在运行固件版本 500G 或更低版本，则您可以运行测试，但并不推荐运行此测试，因为它可能会产生错误的结果。

每次运行 IVT 都会创建一个新 IVT 日志。日志会报告有关库存机就绪情况的详细信息，并会指出库存机子系统中特定临界情况和故障的位置（如果有）。

整个 IVT 会分为五个子测试。可以根据可用时间和关注的领域选择只运行特定的子测试。对于包括五个模块、五个 I/E 站和 18 个磁带机的最高配置库存机来说，完整的 IVT 可能需要长达五个半小时。

- **Robot（机械手）** 测试评估库存机机械手装置的基本功能，包括拾取装置和 Y 承载装置、条形码扫描器和校准传感器。完成机械手测试的时间是五分钟。
- **Frame（帧）** 测试评估控制和扩展模块配置和校准。每个模块完成帧测试的时间是三分钟。
- **I/E Station（I/E I/O 站）** 测试评估每个 I/E 站的配置和功能。完成 I/E Station（I/E I/O 站）测试所需时间为每个 I/E 站 3 分钟。
- **Drives（磁带机）** 执行库存机设备的功能测试。完成磁带机测试所需的时间是每个磁带机 15 分钟。
- **Tour（巡检）** 通过存储在端点库存机位置的所有存储插槽移动空白数据磁带。还会扫描库存机中最顶部和最底部的插槽。完成巡检的时间是每个模块五分钟。

运行 IVT 子测试的详细信息包括：

- 默认情况下预先选中所有 IVT 子测试。清除子测试名旁边的复选框将该测试排除在此次 IVT 运行之外。当准备好运行 IVT 时，可以选择 **Apply (应用)**。
- 机械手、磁带机和巡检子测试每项都需要在测试开始前提供空白数据磁带。如果选择了其中一个测试，则会提示将一盘空白数据磁带放入顶部 I/E 站插槽中。当关闭 I/E 站时，如果在操作员面板 **System Settings (系统设置)** 屏幕 (**Tools (工具) > System Settings (系统设置)**) 中启用 **Manual Cartridge Assignment (手动磁带分配)** 设置，则会显示 **Assign I/E (分配 IE)** 屏幕将新的空白数据磁带分配到 **System (系统)** 分区，然后选择 **Apply (应用)**。
- 磁带机子测试仅测试那些与空白数据磁带相同介质类型的磁带机。例如，如果空白数据磁带是 LTO-3，则磁带机测试会跳过所有非 LTO-3 的磁带机。如果库存机中的磁带机包含不同的介质类型，那您必须对每种磁带机介质类型使用不同的空白数据磁带多次运行磁带机测试。
- 如果子测试缺少所需的资源（例如，空白数据磁带），子测试将会失败。
- IVT 开始时执行库存机清点。清点会与测试结果一起记录到 IVT 日志中。
- 选择 **Library Test Progress (库存机测试进度)** 屏幕上的 **Details (详细信息)** 查看 IVT 结果。如果 IVT 仍在运行，将只会看到已完成测试的结果。
- 选择 **Library Test Progress (库存机测试进度)** 屏幕上的 **Stop (停止)** 取消当前子测试之间的 IVT 运行。最后发出的命令完成后才会返回库存机控制权。
- 选定测试完成后，选择 **Next (下一步)**。可以选择查看详细的 IVT 日志或通过电子邮件发送详细的 IVT 日志。确定并选择 **Next (下一步)**。

IVT 测试不能从 Web 客户端运行。打开相应屏幕的路径如下所示：

- 从操作员面板，选择 **Tools (工具) > Library Tests (库存机测试) > Installation & Verification Tests (安装和验证测试)**。

查看 IVT 日志

每次运行 IVT 都会创建一个新 IVT 日志。日志会报告有关库存机就绪情况的详细信息，并会指出库存机子系统中特定临界情况和故障的位置（如果有）。可以在 IVT 运行后查看摘要或详细的日志。

打开相应屏幕的路径如下所示：

- 从 Web 客户端，选择 **Reports (报告) > Log Viewer (日志查看器) > Installation Verification Test Summary Log (安装验证测试摘要日志)**。
- 从 Web 客户端，选择 **Reports (报告) > Log Viewer (日志查看器) > Installation Verification Test Detailed Log (安装验证测试详细日志)**。
- 从操作员面板，选择 **Tools (工具) > Library Tests (库存机测试) > View Last Summary Log (查看最后一个摘要日志)**。
- 从操作员面板，选择 **Tools (工具) > Library Tests (库存机测试) > View Last Detailed Log (查看最后一个详细日志)**。

保存并通过电子邮件发送 IVT 日志

您可以使用 Web 客户端保存并通过电子邮件以文本文件形式发送摘要和详细 IVT 日志。从操作员面板，您可以将详细 IVT 日志作为文本文件通过电子邮件发送。

打开相应屏幕的路径如下所示：

- 从 Web 客户端，选择 **Reports (报告) > Log Viewer (日志查看器) > Installation Verification Test Summary Log (安装验证测试摘要日志)**。
- 从 Web 客户端，选择 **Reports (报告) > Log Viewer (日志查看器) > Installation Verification Test Detailed Log (安装验证测试详细日志)**。
- 从操作员面板，选择 **Tools (工具) > Library Tests (库存机测试) > E-mail Last Detailed Log (电子邮件最后一个详细日志)**。

运行库存机演示

管理员可以运行库存机演示，这是在更换 FRU 或 CRU 后测试机械手功能的简单方法。它显示库存机将空白数据磁带从 I/E 站移动到随机选定在演示停止前始终开启的存储插槽的能力。

有关运行库存机演示的详细信息包括：

- 存储磁带架中的介质不受演示影响。空白数据磁带按照每 20 次移动一周期或在演示停止时返回 I/E 站。
- 运行库存机演示前，确保没有主机应用程序在存取库存机。

- 当您选择 **Tools (工具) > Library Tests (库存机测试)** 屏幕上的 **Library Demo (库存机演示)** 后，系统将提示您把空白数据磁带放入顶部 I/E 站插槽中。库存机机械手将使用该磁带在演示期间执行移动。
- 当关闭 I/E 站时，如果在操作员面板 **System Settings (系统设置)** 屏幕 (**Tools (工具) > System Settings (系统设置)**) 中启用 **Manual Cartridge Assignment (手动磁带分配)** 设置，则会显示 **Assign I/E (分配 IE)** 屏幕。将新的空白数据磁带分配到 **System (系统)** 分区，然后选择 **Apply (应用)**。
- 演示开始前，库存机会开始清点。如果屏幕显示闪烁的“Library Not Ready”（库存机未就绪）消息，这表示正在进行清点，您应该在选择 **Apply (应用)** 开始库存机演示之前等候库存机就绪。
- 操作员面板会显示演示正在进行。在移动介质命令之间会有意延迟两秒钟以避免不必要的机械手磨损。
- 要停止演示，可以选择 **Library Demo (库存机演示)** 屏幕中的 **Stop (停止)**。最后发出的命令完成后，演示才会停止并且返回库存机控制权。操作员面板将显示“Demo Being Stopped”（正在停止演示）消息。

库存机演示不能从 Web 客户端运行。打开相应屏幕的路径如下所示：

- 从操作员面板，选择 **Tools (工具) > Library Tests (库存机测试) > Library Demo (库存机演示)**。

恢复出厂默认设置

管理员可以恢复默认库存机配置设置。恢复默认配置会清除大部分库存机可配置项目，比如分区、用户帐户、I/E 站插槽、清洁插槽等。不会清除以下设置：

- 日期和时间
- 网络配置
- 许可证密钥

恢复出厂默认之后，您可以使用 **Setup Wizard (设置指南)** 或 **Setup (设置)** 菜单上的命令配置库存机。请参见第 51 页上的[配置库存机](#)。

打开相应屏幕的路径如下所示：

- 从 Web 客户端，选择 **Tools (工具) > Reset Factory Defaults (重设出厂默认设置)**。
- 从操作员面板，选择 **Tools (工具) > Factory Defaults (出厂默认设置)**。

库存机诊断

Diagnostics (诊断) 菜单包含一系列测试，您可通过运行它来确定磁带机、机械手和 EKM 路径 (如果授权 EKM) 是否如预期那样工作。以下章节介绍诊断测试：

- 第 377 页上的[磁带机诊断](#)
- 第 378 页上的[机械手诊断](#)
- 第 161 页上的[使用 EKM 路径诊断](#) (仅在库存机上授权 EKM 时可用)

有关诊断的注意事项包括：

- 只有管理员级别权限的用户才可以访问诊断。
- 每次只允许一个用户登录到诊断。进入诊断将断开操作员面板和 Web 客户端上所有其他具有相同或较低权限的库存机用户。当某个管理级别用户登录到诊断时，所有其他具有管理级别权限的用户和较低级别权限的用户将无法登录到库存机，并且将收到表示正在进行诊断的错误消息。
- 进入诊断会使所有库存机分区脱机。确保在进入诊断前停止所有关键操作。退出诊断时，分区将返回到之前的联机/脱机状态。

不能从操作员面板执行诊断 (唯一的例外是磁带机重设操作；请参阅第 377 页上的[磁带机重设](#))。打开相应屏幕的路径如下所示：

- 从 Web 客户端中选择 **Tools (工具) > Diagnostics (诊断)**。

磁带机诊断

磁带机诊断可分为以下两类：

- [Drive Tests \(磁带机测试\)](#) — 不需要您使用空白磁带。
- [Media Tests \(介质测试\)](#) — 需要将空白磁带插入顶部 I/E 站插槽执行测试。

Drive Tests (磁带机测试)

磁带机测试目前只包括一项测试，即磁带机重设操作。

磁带机重设

当磁带机仍在库存机的驱动器滑轨中时，磁带机重设操作将关闭电源并重新启动。如果磁带机无法就绪或者工作不正常（例如，磁带卡在磁带机中且无法装载），您可能希望执行重设。

重设操作完成后，将重新引导和配置磁带机。该过程需要 60 秒。在执行下一步磁带机操作前等待 60 秒。

注：此操作不可由多个管理员同时执行。当其他管理员正在执行相同的操作时，您可以访问屏幕，但不能应用所做的更改。

打开相应屏幕的路径如下所示：

- 从 Web 客户端，选择 **Tools (工具) > Diagnostics (诊断)**，然后选择 **Drives (磁带机) > Drive Tests (磁带机测试) > Drive Reset (磁带机重设)**。
- 从操作员面板中，选择 **Tools (工具) > Drive Mgmt (磁带机管理) > Reset drives (重设磁带机)**。

Media Tests (介质测试)

介质测试是一种磁带机测试，它需要将空白磁带或不可信磁带插入到库存机顶部（最上边）的 I/E 站插槽中。有以下主题：

- **Drive Self Test (磁带机自检测试)** — 执行磁带机加电自检测试 (POST) 以确保磁带机硬件正常工作。

- **Read/Write Test (读取/写入测试)** — 读取并写入每个空白磁带四个数据扇区的 96 组有效数据。测试过程，磁带机将覆盖空白磁带上的数据。
- **Fast Read/Write Test (快速读取/写入测试)** — 读取并写入每个空白磁带四个数据扇区的两组有效数据。测试过程，磁带机将覆盖空白磁带上的数据。
- **Media Test (介质测试)** — 如果您怀疑磁带盒中的介质已损坏，则可以运行此测试。由于介质损坏通常发生在磁带边缘，所以此测试将读取并写入磁带整个长度两边两个外部数据区上的两组有效数据。对于此测试，需要将不可信磁带插入顶部 I/E 站插槽。此测试将覆盖不可信磁带上的数据。

不能从操作员面板执行介质测试。打开相应屏幕的路径如下所示：

- 从 Web 客户端中选择 **Tools (工具) > Diagnostics (诊断) > Drives (磁带机) > Media Tests (介质测试)**。

机械手诊断

机械手诊断目前仅包含一项测试，即 Get/Put 测试。

Get/Put 测试

Get/Put 测试需要将机械手从顶部 I/E 站插槽取出一个磁带盒，然后将该磁带盒放回相同的插槽中。要运行此测试，您必须将磁带插入库存机顶部（最上面）的 I/E 站插槽中。

不能从操作员面板执行机械手测试。打开相应屏幕的路径如下所示：

- 从 Web 客户端中选择 **Tools (工具) > Diagnostics (诊断) > Robotics (机械手) > Robotics Get/Put Test (机械手 Get/Put 测试)**。



第 14 章 使用磁带和条形码

本章介绍使用磁带和条形码的方法。使用磁带盒时，应注意一些特殊事项。例如，库存机中的所有磁带盒都必须贴有条形码标签。此外，载入库存机时，应注意磁带盒是否有写保护。

本章将对此类事项进行一般性介绍。有关各种磁带机支持的磁带盒的信息，请参阅第 384 页上的[库存机规格](#)。

本章介绍：

- [正确处理磁带](#)
- [磁带写保护](#)
- [条形码标签要求](#)
- [支持的条形码格式](#)
- [粘贴条形码 标签](#)

正确处理磁带

为确保磁带有可能长的使用寿命，请遵循下列准则：

- 请将介绍正确处理介质的步骤说明贴在一个显眼之处。
- 确保处理磁带的所有人员都接受过各个步骤的正确培训。

- 不要将磁带掉到地上，也不要敲打磁带。过度的震动可能损坏磁带的内部内容或盒套本身，从而导致磁带无法使用。
- 不要将磁带直接暴露在阳光下或者热源（包括便携式加热器和加热管）附近。
- 将磁带尽量储存到无尘的位置。灰尘会损坏磁带介质或者降低其性能。
- 若要进行长期外部存储，请将磁带放到垂直方向上。
- 如果必须水平堆放磁带以进行运输，堆叠放置时不要超过五盘。
- 线性磁带开放协议 (LTO) 磁带的工作温度范围介于 50°F 至 113°F (10°C 至 45°C)。相对湿度范围为 10% 至 80% (无冷凝)。存储温度范围为 60.8°F 至 89.6°F (16° 至 32°C)。高于 125.6°F (52°C) 的温度会造成永久性损坏。
- 如果磁带已经暴露在超出上述指定范围的温度下，请将其置于室温下稳定；如果暴露在极限温度下的时间超过 24 小时，则置于室温下稳定的时间应该与其相同；如果不到 24 小时，则置于室温下稳定的时间应该为 24 小时。
- 不要将磁带放在电磁能量源或强磁场源（如计算机监视器、电动机、扬声器或 X 射线设备）的附近。暴露在电磁能量或磁场中会损坏磁带制造商写在介质上的数据和内嵌伺服代码，导致磁带无法使用。
- 仅可在磁带的指定插槽中粘贴条形码标签。
- 装运磁带时，请使用原包装或更结实的包装。
- 不要将已损坏的磁带插入磁带机。
- 不要触碰磁带或磁带前引段。

有关确定磁带是否损坏的详细信息，请参阅 *Dell LTO 介质手册*（请参阅第 3 页上的[可能需要的其他文档](#)）。

注意： 不要对将要重复使用的磁带消磁。

磁带写保护

所有的磁带都有一个写保护（禁止写入）开关，用于防止意外清除或覆盖数据。磁带装入库存机之前，请确保写保护开关已处于正确位置（开或关）。

将红色或橙色的写保护开关滑至右侧，这样挂锁就显示在关闭位置。开关位于磁带正面的左侧。

条形码标签要求

磁带必须要贴有一个机器可读的外部条形码标签。Dell 提供的条形码标签效果最佳。也可使用其他来源的条形码标签，但是必须符合下列要求：

注： 条形码标签不支持检验字符。

- ANSI MH10.8M-1983 标准。
- 字体：39 码 (3/9)。
- 允许的字符：大写字母 A 到 Z 和数值 0 到 9。
- 字符数量：5 到 16（LTO 默认为 6+2）。

注： 建议最多使用 12 个字符。根据 39 码标签规范，粘贴标签的磁带区上超过 12 个字符的条形码标签可能会无法打印。有效磁带条形码标签长度，包括所有介质 ID，可限制为最大 12 个字符。

- 背景反射：大于 25%。
- 印刷对比度：大于 75%。
- 放大系数：大于 2.2。
- 模块：最小 .254 mm (10 mil)。
- 印刷公差：± 57 mm。

- 空白区域长度：5.25 mm ± 0.25 mm。
- 空区或空白区域不能有黑色痕迹。
- 条形图案上不能有白色区域。

支持的条形码格式

Dell 根据如下 Standard Six（标准 6）和 Plus Six（加 6）格式提供 6+2 的长度的业界标准 LTO 条形码标签。对于高级应用，您的 Dell 库存机支持最多 16 个字符的标签长度，可用于创建自定义标签。标签详细信息，请参阅第 381 页上的[条形码标签要求](#)。

库存机支持以下磁带条形码格式：

- **Standard（标准）** — 总共 5 到 16 个字符，包括一个条形码数字和可选的双字符介质 ID。如果包括介质 ID，标签必须有 5 到 14 个字符条形码数字，后面带有介质 ID；例如，“XXXXXXXXXXXXXXXXL4”。如果不包括介质 ID，标签必须有 5 到 16 个字符条形码数字；例如，“XXXXXX”或“XXXXXXXXXXXXXXXXXX”。只将条形码报告给主机。
- **Standard Six（标准 6）** — 6 字符条形码数字，带有或者不带有 2 字符介质 ID；例如，“XXXXXXL4”或“XXXXXX”。只将 6 字符条形码报告给主机。
- **Plus Six（加 6）** — 6 字符条形码数字，后接 2 字符介质 ID；例如，“XXXXXXL4”。六字符条形码和介质 ID 都报告给主机。
- **Extended（扩展）** — 总共 5 到 16 个字符，包括一个条形码数字和可选的双字符介质 ID。所有字符报告给主机，与条形码标签是否有介质 ID 无关。如果包括介质 ID，标签必须有 5 到 14 个字符条形码，后面带有介质 ID；例如，“XXXXXXXXXXXXXXXXL4”。如果不包括介质 ID，标签必须有 5 到 16 个字符条形码数字；例如，“XXXXXX”或“XXXXXXXXXXXXXXXXXX”。
- **Media ID Last（介质 ID 最后）** — 5 到 14 个字符条形码数字，后接 2 字符介质 ID，例如，“XXXXXXXXXXXXXXXXL4”。介质 ID 以“XXXXXXXXXXXXXXXXL4”形式最后报告给主机。
- **Media ID First（介质 ID 首先）** — 5 到 14 个字符条形码数字，后接 2 字符介质 ID，例如，“XXXXXXXXXXXXXXXXL4”。介质 ID 以“L4XXXXXXXXXXXXXXXXXX”形式首先报告给主机。

粘贴条形码 标签

库存机中的每个磁带都必须贴有可供机器读取的外部标签，以便识别条形码。大多数制造商都提供已有标签的磁带，或随附标签供您使用。

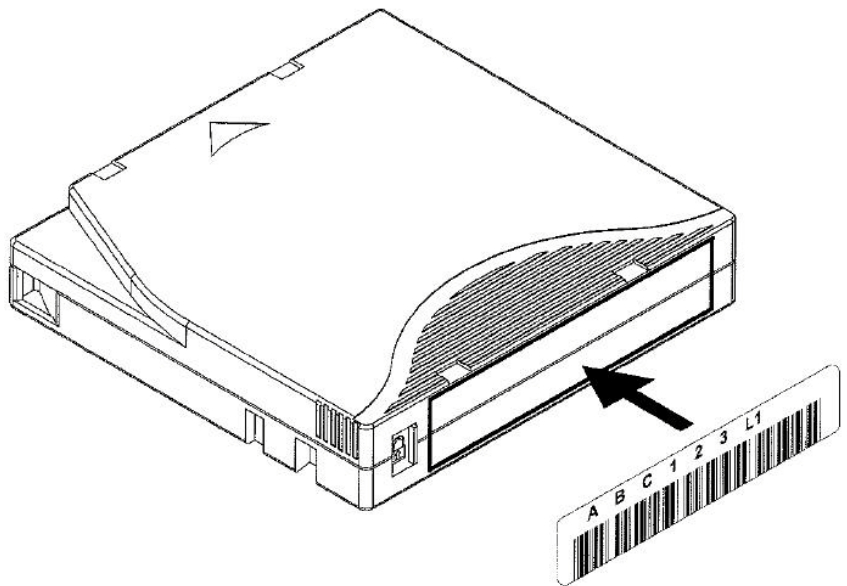
所有的条形码标签必须贴在磁带正面。揭下标签，将其贴在磁带上。标签必须全部位于磁带的可访问区域。请确定标签方向正确，数字显示于条形码上方（请参阅第 383 页上的图 71）。

将条形码标签尽量平放到标签区。如果标签未水平放置，则条形码标签扫描/读取操作可能会遇到读取标签问题。

不要在磁带盒的顶部或底部粘贴不干胶贴纸或标签，因为如果标签松动，可能会卡在磁带机中或导致扫描器无法读取。

注意： 不要将条形码标签或任何标签贴在磁带的顶部或底部。否则将导致磁带盒和磁带机操作失败。

图 71 条形码标签朝向





附录 A 库存机规格

PowerVault ML6000 库存机符合本章所描述的规格。

支持的组件

PowerVault ML6000 库存机支持下列组件。

支持的磁带	<ul style="list-style-type: none">• LTO-1（在 LTO-3 磁带机中为只读）• LTO-2（磁带机中读写；LTO-4 磁带机中只读）• LTO-3（在 LTO-3 和 LTO-4 磁带机中为可读 / 可写；在 LTO-5 磁带机中只读；支持单次写入，多次读取 (WORM) 功能）• LTO-4（在 LTO-6 磁带机中为可读；支持 WORM 功能）• LTO-5（在 LTO-6 磁带机中为可读 / 可写；支持 WORM 功能）• LTO-6（在 LTO-6 磁带机中为可读 / 可写；支持 WORM 功能）
-------	--

支持的磁带机类型	<ul style="list-style-type: none"> • LTO-3 (SCSI 和光纤通道) • LTO-4 (光纤通道和 SAS) • 7404 4GB I/O 刀片的 LTO-4 (SNW) << 请确定编辑的正确性 >> • LTO-5 单端口光纤通道磁带机 • 7404 4GB I/O 刀片的 LTO-5 单端口 (SNW) << 请确定编辑的正确性 >> • LTO-5 双端口 SAS 磁带机 • LTO-6 单端口光纤通道磁带机 • LTO-6 双端口 SAS 磁带机 • 7404 4GB I/O 刀片的 LTO-6 单端口 (SNW)
支持的 SAS 电缆	SFF-8088
库存机机械手控制	逻辑单元号 (LUN)
连接	原始磁带机接口
电源	350W 带有可选冗余电源和电源线
库存机管理	<ul style="list-style-type: none"> • 操作员面板触摸屏 • Web 客户端 • SNMP 协议 • SMI-S 协议

库存机容量

库存机器容量如下。

注：本用户指南中的插槽计数不包括所有库存机配置底部的一排五个不可存取的插槽。有关这些插槽的更多详细信息，请参阅第 154 页上的[未用的插槽](#)。

	ML6010 CM	ML6020 CM	ML6030 CM	ML6030 CM + 1 ML6000 EM	ML6030 CM + 2 ML6000 EMs
最大可用存储插槽（包括 I/E 站插槽）	41	133	225	317	409
可用的 I/E 站插槽	0,6	0, 6, 12, 18	0, 6, 12, 18, 24, 30	0, 6, 12, 18, 24, 30, 36, 42	0, 6, 12, 18, 24, 30, 36, 42, 48, 54
最大磁带机容量	2	6	10	14	18
最大电源数	2	4	6	8	10
最大分区数	2	6	10	14	18
最大 FC I/O 刀片数	0	2	4	4	4

环境要求

下面列出了库存机的环境要求。

注：温度范围是指产品入口的温度，而不一定是周围的室温。机架壳内空气流动受限制，或存在其他产生热量的设备都将使温度高于周围室温。

	工作	非工作	存储
海拔高度	最高 10,000 英尺 (3,048 m)	最高 10,000 英尺 (3,048 m)	最高 10,000 英尺 (3,048 m)
温度	50° 至 104° F (10° 至 40° C)	50° 至 113° F (10° 至 45° C)	-40° 至 150° F (-40° 至 65° C)
相对湿度	20 至 80%，无冷凝	10 至 90%，无冷凝	0 至 95%，无冷凝

用电要求

库存机的用电要求是：100-240 VAC，50-60 Hz

尺寸

库存机配置	机架高度	最大物理高度 (in)
ML6010 CM	5U	8.6 英寸 x 17.4 英寸 x 31.4 英寸 (21.9 厘米 x 44.2 厘米 x 79.8 厘米)
9U 扩展模块	9U	15.8 英寸 x 17.4 英寸 x 31.4 英寸 (40 厘米 x 44.2 厘米 x 79.8 厘米)
ML6020 CM (5U 库存机控制模块 + [1] 9U 扩展模块)	14U	24.4 英寸 x 17.4 英寸 x 31.4 英寸 (61.9 厘米 x 44.2 厘米 x 79.8 厘米)
ML6030 CM (5U 库存机控制模块 + [2] 9U 扩展模块)	23U	40.1 英寸 x 17.4 英寸 x 31.4 英寸 (101.9 厘米 x 44.2 厘米 x 79.8 厘米)
ML6030 CM + (1) 9U 扩展模块	32U	55.9 英寸 x 17.4 英寸 x 31.4 英寸 (141.9 厘米 x 44.2 厘米 x 79.8 厘米)
ML6030 CM + (2) 9U 扩展模块	41U	71.6 英寸 x 17.4 英寸 x 31.4 英寸 (181.9 厘米 x 44.2 厘米 x 79.8 厘米)

组件重量

组件	重量
磁带机滑轨	10 磅 (4.6 千克)
电源	5 磅 (2.3 千克)
5U 底盘 (空)	60 磅 (27.2 千克)
9U 底盘 (空)	65 磅 (29.5 千克)
5U 包装套件	20 磅 (9 千克)
9U 包装套件	24 磅 (10.9 千克)
14U 包装套件	40 磅 (18 千克)

库存机的功耗和热量输出

下面列出了库存机的典型功耗 (瓦/小时) 和热量输出 (BTU/小时)。

注： 磁带机的“典型”值假定磁带机处于写入状态。

库存机配置	典型功耗 (瓦/小时)	典型热量输出 (BTU/小时)
部件功耗：		
配备机械手和 LCB 的 PowerVault ML6000 库存机 (未安装磁带机；机械手正在移动；已安装 LCB)	79	269
LTO-3 磁带机滑轨模块 (SCSI)	27	92

库存机配置	典型功耗 (瓦/小时)	典型热量输出 (BTU/小时)
LTO-3 磁带机滑轨模块 (光纤通道)	29	97
LTO-4 磁带机滑轨模块 (光纤通道)	42	143
LTO-4 磁带机滑轨模块 (SAS)	43	148
LTO-5 磁带机滑轨模块 (光纤通道)	42	143
LTO-5 磁带机滑轨模块 (SAS)	43	148
LTO-6 磁带机滑轨模块 (光纤通道)	42	143
LTO-6 磁带机滑轨模块 (光纤通道)	43	148
光纤通道 I/O 刀片	36	123
控制模块：		
最小值 (未安装磁带机；机械手未移动)	47	160
最大值 (2 台磁带机正在写入；机械手正在移动)	166	565
扩展模块：		
最小值 (未安装磁带机；机械手未移动)	12	41
最大值 (4 台磁带机正在写入；已安装 2 个光纤通道 I/O 刀片；机械手正在移动)	256	879



TapeAlert 标记说明

TapeAlert 是用于标记错误并为存储设备及其介质提供可能解决方案的开放行业标准。本节介绍了磁带机发出的 TapeAlert 标记相关信息，包括标识号、严重级别、推荐的消息和可能的原因。[表 16](#) 说明了严重性代码、[表 17](#) 列出了现在 TapeAlert 标记及其说明。

对特定 TapeAlert 标记的支持会根据磁带机类型和固件版本而不同。并不是所有的磁带机都支持各种 TapeAlert。有关详情，请参阅磁带机 SCSI 手册。

有关 TapeAlert 的更多信息，请参阅 <http://www.t10.org/index.html> 了解 INCITS SCSI 流命令 – 3 (SSC-3)。

表 16 TapeAlert 标记严重级别代码

I	参考信息。
W	警告 – 系统可能无法正常工作。不纠正错误继续工作可能导致故障或导致严重 TapeAlert 标记。
C	严重 – 已经发生故障或者即将发生故障。需要立即纠正错误。

表 17 磁带机 TapeAlert 标记说明

编号	标记	严重级别	建议的应用程序客户端信息	可能原因
1	读警告	W	磁带机存在读数据问题。没有丢失数据，但是磁带性能下降。	磁带机存在严重读问题。
2	写警告	W	磁带机存在写数据问题。没有丢失数据，但是磁带容量下降。	磁带机存在严重写问题。
3	硬错误	W	操作因读或写数据时发生磁带机无法改正的错误而停止。	磁带机存在读或写硬错误。
4	介质	C	数据存在丢失危险： <ol style="list-style-type: none"> 1 复制出该磁带上的所有需要数据。 2 不要再使用该磁带。 3 换一盘磁带重试操作。 	磁带不能再写/读，或者性能严重下降。
5	读故障	C	磁带损坏或磁带机有故障。请致电磁带机供应商帮助热线。*	磁带机不能再从磁带读取数据。
6	写故障	C	该磁带存在故障或磁带机有故障： <ol style="list-style-type: none"> 1 使用状态良好的磁带测试磁带机。 2 如果问题仍存在，请致电磁带机供应商帮助热线。* 	磁带机不能再向磁带写数据。
7	介质寿命	W	磁带盒已达到计算的使用寿命： <ol style="list-style-type: none"> 1 把需要的数据复制到另一盘磁带。 2 废弃旧磁带。 	磁带已经超过规定使用寿命。
8	无数据级	W	磁带盒不是数据级的。写到磁带上的所有数据都存在丢失危险。换为数据级磁带。	磁带机无法读 MRS* 条带。
9	写保护	C	试图向写保护盒式磁带进行写操作。请取消写保护或使用其他磁带。	试图对写保护磁带执行写命令。

编号	标记	严重级别	建议的应用程序客户端信息	可能原因
10	防止取出介质	I	无法弹出磁带，因为磁带机正在使用。 等待操作完成，然后再弹出磁带。	禁止退带时试图手动或软件卸载。
11	清洁介质	I	磁带机内的磁带是清洗带。	磁带机内装入了清洗带。
12	不支持的格式	I	试图装入磁带机不支持类型的磁带。	试图装入不支持格式的磁带。
13	可恢复的机械磁带故障	C	操作失败，原因是磁带机中的磁带出现机械故障： 1 废弃旧磁带。 2 换一盘磁带重试操作。	磁带机内的磁带出现绞带或其他机械故障，但是磁带可以取出。
14	不可恢复的机械磁带故障	C	操作失败，原因是磁带机中的磁带出现机械故障： 1 请勿尝试取出磁带盒。 2 请致电磁带机供应商帮助热线。*	磁带机内的磁带出现绞带或其他机械故障，且磁带无法取出。
15	磁带内的内存芯片故障。	W	磁带盒中的存储器发生故障，导致性能下降。不要再使用该磁带进行写操作。	磁带内的内存芯片故障。
16	强制弹出	C	操作失败，原因是在磁带机正在写或读时磁带盒被手动取出。	磁带机正在写或读时磁带被手动或强制弹出。
17	只读格式	W	向此磁带机中装载了只读类型的盒式磁带。磁带将显示已写保护。	装入了只读格式的磁带。
18	加载时损坏磁带目录	W	磁带盒内的目录损坏。文件搜索性能将下降。可以通过读取磁带上的所有数据来重建磁带目录。	装有磁带的情况下磁带机关机，或者永久性错误使磁带目录不能更新。

编号	标记	严重级别	建议的应用程序客户端信息	可能原因
19	即将到达介质寿命	I	磁带盒即将到达其计算的使用寿命。 建议您： 1 下次备份时使用另一磁带盒。 2 把该磁带盒保存在安全的地方，以备将来从其上恢复需要的数据。	磁带可能已经超过其规定通过次数。
20	必须清洁	C	磁带机需要清洗： 1 如果操作已停止，请弹出磁带并清洗磁带机。 2 如果操作还没有停止，则等待其完成后清洗磁带机。 阅读磁带机用户手册中的详细清洗说明。	磁带机磁头阻塞或需要清洗。
21	请求清洗	W	磁带机到了例行清洗时间： 1 等待当前操作结束。 2 然后使用一盘清洗带清洗。 阅读磁带机用户手册中的详细清洗说明。	磁带机已经准备好进行定期清洗。
22	清洗带过期	C	磁带机使用的最后一个清洁盒式磁带已用完： 1 废弃磨损的清洗带。 2 等待当前操作结束。 3 然后使用新的清洁盒式磁带。	清洗带已经过期。
23	无效的清洁磁带机	C	磁带机使用的最后一个清洁盒式磁带属于无效类型： 1 不要在该磁带机内使用这盘清洗带。 2 等待当前操作结束。 3 然后使用一盘有效的清洗带清洗。	使用了无效清洗带类型。

编号	标记	严重级别	建议的应用程序客户端信息	可能原因
24	请求保留	W	磁带机请求保留操作。	磁带机出现必须通过一个保留循环解决的严重读写问题。
25	主端口上的多端口接口错误	W	磁带机上的一个冗余接口出现故障。	双端口配置（例如光纤通道）中的一个接口出现故障。
26	冷却风扇故障	W	磁带机冷却风扇出现故障。	磁带机系统或机箱内出现风扇故障。
27	电源故障	W	磁带机机箱内一个冗余电源出现故障。请阅读机箱用户手册中有关故障电源更换的说明。	磁带机机箱或者机架子系统内的冗余电源出现故障。
28	功率消耗	W	磁带机功率消耗超出规定范围。	磁带机功率消耗超出规定范围。
29	磁带机预防性维护	W	磁带机需要预防性维护。阅读磁带机用户手册，了解特定设备的预防性维护任务，或者致电磁带机供应商帮助热线。*	磁带机需要预防性维护（不是清洗）。
30	硬件 A	C	磁带机有硬件错误： 1 弹出磁带或磁带架。 2 复位磁带机。 3 重新执行操作。	磁带机存在需要复位才能恢复的硬件故障。
31	硬件 B	C	磁带机有硬件错误： 1 关闭磁带机电源，然后打开。 2 重新执行操作。 3 如果问题仍存在，请致电磁带机供应商帮助热线。*	磁带机存在与读/写无关的或者需要关闭电源并重新启动来恢复的硬件故障。
32	主要接口	W	磁带机的主机接口存在故障。 1 检查电缆和电缆连接。 2 重新执行操作。	磁带机发现了接口故障。

编号	标记	严重级别	建议的应用程序客户端信息	可能原因
33	弹出介质	C	操作失败。 1 弹出磁带或磁带架。 2 重新插入磁带或磁带架。 3 重新执行操作。	错误恢复措施。
34	微码更新失败	W	微码更新失败，原因是用户试图在该磁带机上使用不正确的微码。获取正确的微码后重试。	微码更新失败。
35	磁带机湿度	W	磁带机内的环境条件超出了规定湿度范围。	超出了磁带机湿度限值。
36	磁带机温度	W	磁带机内的环境条件超出了规定温度范围。	冷却故障。
37	磁带机电压	W	磁带机电源电压超出规定范围。	超出了磁带机电压限值。
38	预测故障	C	预测到磁带机硬件故障。请致电磁带机供应商帮助热线。*	预测磁带机硬件故障。
39	请求诊断	W	磁带机可能存在硬件故障。执行扩展诊断来检查和诊断问题。参阅磁带机用户手册中关于执行扩展诊断测试的详细说明。	磁带机可能存在可以通过扩展诊断（例如，SEND DIAGNOSTIC 命令）找出的硬件故障。
40 - 46	废弃			
47 - 49	保留			
50	丢失统计数据	W	过去一段时间的磁带统计数据丢失。	磁带机或库存机在装有磁带机的情况下关闭电源。

编号	标记	严重级别	建议的应用程序客户端信息	可能原因
51	卸载时磁带机目录无效	W	刚刚卸下的磁带盒上的磁带目录已经损坏。文件搜索性能将下降。可以通过读取所有数据来重建磁带目录。	存在的错误使卸下时磁带目录不能更新。
52	磁带系统区域写故障	C	刚卸下的磁带无法成功写系统区。 <ol style="list-style-type: none"> 1 把数据复制到另一磁带盒。 2 废弃旧磁带。 	卸下时写系统区中出现写错误。
53	磁带系统区域读故障	C	加载磁带时无法成功读磁带系统区。 <ol style="list-style-type: none"> 1 把数据复制到另一磁带盒。 	加载时读系统区中发生读错误。
54	无开始数据	C	无法在磁带上找到数据开始点。 <ol style="list-style-type: none"> 1 确认使用的是正确格式的磁带。 2 废弃磁带或者将其退回给供应商。 	磁带损坏、整体消磁或不正确的格式。
55	加载或穿带故障	C	操作失败，原因是磁带无法加载和穿带： <ol style="list-style-type: none"> 1 取出磁带，按产品手册所述进行检查，然后重试操作。 2 如果问题仍存在，请致电磁带机供应商帮助热线。* 	磁带机无法加载磁带和穿带。
56	不可恢复的卸下故障	C	操作失败，原因是磁带无法卸下： <ol style="list-style-type: none"> 1 请勿尝试取出磁带盒。 2 请致电磁带机供应商帮助热线。* 	磁带机无法卸下磁带。
57	自动化接口故障	C	磁带机的自动化接口存在故障： <ol style="list-style-type: none"> 1 检查自动化系统的电源。 2 检查电缆和电缆连接。 3 如果问题仍存在，请致电磁带机供应商帮助热线。* 	磁带机发现了接口故障。
58	微码故障	W	磁带机因检测到微码故障而自动复位。如果问题仍存在，请致电磁带机供应商帮助热线。*	微码错误。

编号	标记	严重级别	建议的应用程序客户端信息	可能原因
59	WORM 介质 – 完整性检查失败	W	磁带机在 WORM 介质完整性检查中检测到不一致性。磁带可能被某人篡改。	某人篡改了 WORM 介质。
60	WORM 介质 – 试图覆盖	W	<p>试图覆盖 WORM 磁带上的用户数据。</p> <ol style="list-style-type: none"> 1 如果意外使用了 WORM 磁带，则应换成正常数据介质。 2 有意使用 WORM 磁带时： <ol style="list-style-type: none"> a) 确认软件应用程序与所用 WORM 介质格式兼容。 b) 检查 WORM 的介质编码是否正确。 	应用程序软件不能识别磁带为 WORM。
61 – 64	保留			

* 有关 Dell 技术支持的信息，请转到 <http://support.dell.com>。

** 介质识别系统 (Media Recognition System, MRS) 是将预先定义的磁条放置在介质开始处以识别介质的方法。可以通过读取 MRS 磁条的内容确定介质是否为数据级。数据级介质应该用于 SCSI 流设备中，因为它的质量和一致性必须达到用于存储数据的要求（例如，不能使用音频 / 视频级介质）。



附录 C 联系 Dell

美国客户请致电 800-WWW-DELL (800-999-3355)。

注：如果没有激活的 Internet 连接，可以在购货发票、包装单、票据或 Dell 产品目录上找到联系信息。

Dell 提供了几种在线和电话支持服务选项。具体情况依国家 / 地区和产品而定，有些服务可能不适用于您所在的地区。如需联系 Dell 咨询有关销售、技术支持或客户服务等事宜：

- 1 请访问如下网址：<http://support.dell.com>。
- 2 在页面左上方的下拉菜单中选择您所在的国家或地区。
- 3 在页面左上方单击 **Contact Us**（联系我们）。
- 4 根据需要选择相应的服务或支持链接。
- 5 选择您认为方便的 Dell 联系方式。